

**SERVIZIO MANUTENZIONE PROGRAMMATA
DELLE 30.000 ORE
DEL COGENERATORE INSTALLATO PRESSO
LA REGGIA DI VENARIA REALE.**

Ente Appaltante: Consorzio delle Residenze Reali Sabaude

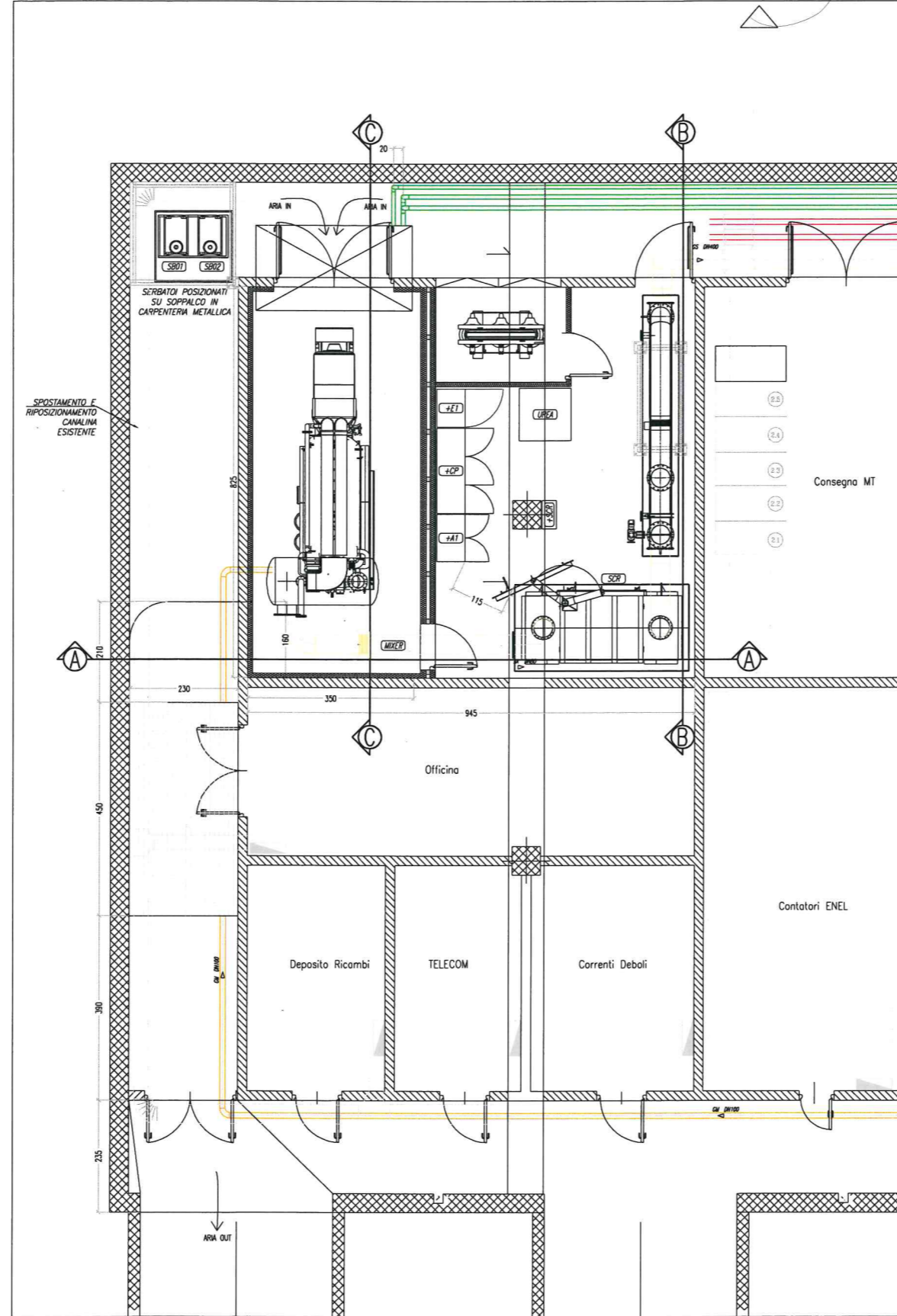
**PLANIMETRIE GRANDI CENTRALI
E UBUCAZIONE COGENERATORE**

GRANDI CENTRALI

LAYOUT CENTRALE DI COGENERAZIONE

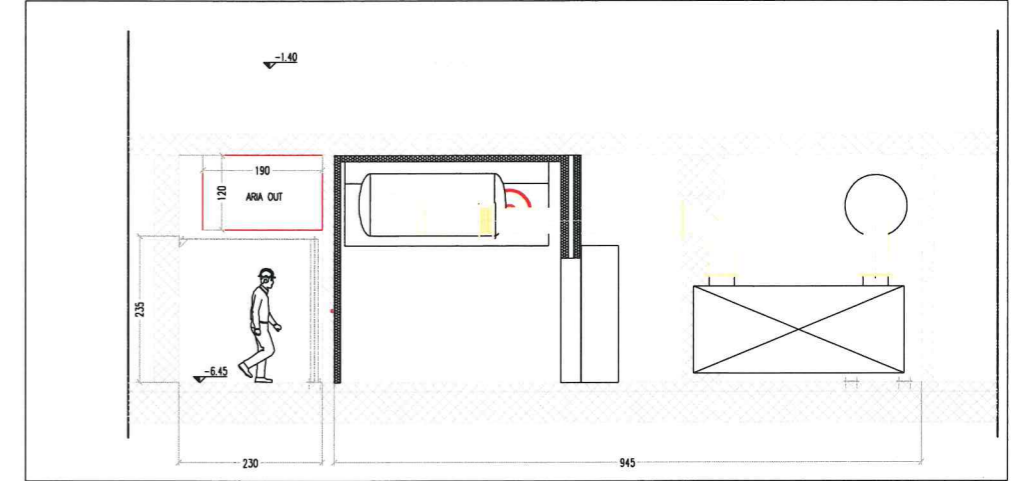
PIANTA IMPIANTO DI COGENERAZIONE

Scala 1:50



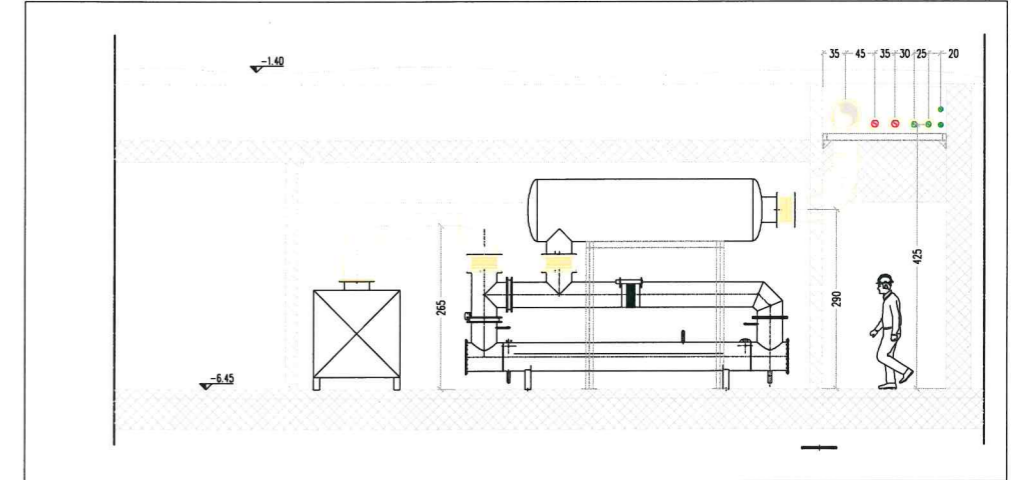
SEZIONE A-A

Scala 1:50



SEZIONE B-B

Scala 1:50



SEZIONE C-C

Scala 1:50

