
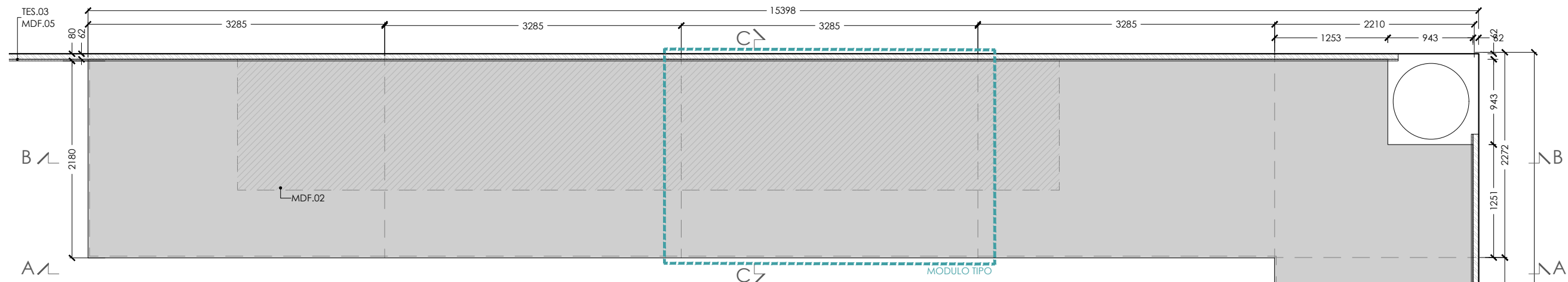
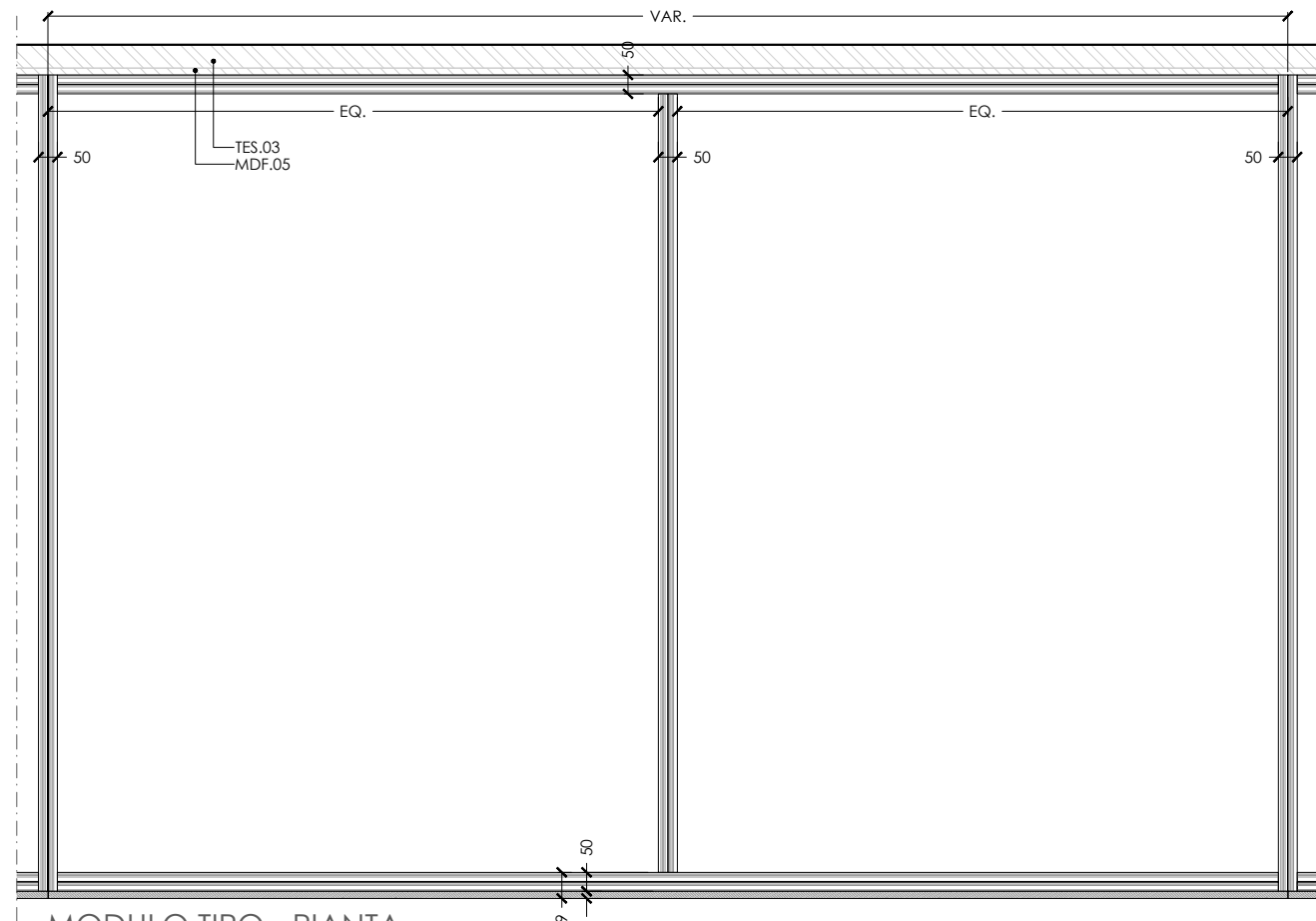




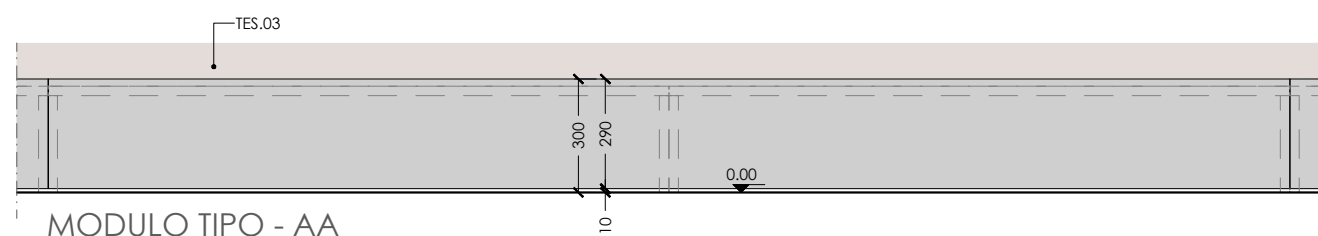
UBICAZIONE	REGGIA DI VENARIA, VENARIA REALE, TORINO	
TITOLO DELL'OPERA	ALLESTIMENTO MOSTRA "ALL'OMBRA DI LEONARDO"	
COMMITTENZA	CONSORZIO DELLE RESIDENZE REALI SABAUDE	
RESPONSABILE UNICO DEL PROCEDIMENTO :	ARCH. FRANCESCO BOSSO	
PROGETTAZIONE ALLESTIMENTI :		arch. LORENZO GREPPI collaboratrici arch. FRANCESCA DE GAUDIO, arch. ANNA SALVATORI via Paolo Ricci 12 - 50014 FIESOLE (FI) - info@lorenzogreppi.com
ELABORATO :	OPERE DI ALLESTIMENTO_ QUADERNO PARTICOLARI TECNICI E COSTRUTTIVI	
LIVELLO PROGETTUALE UNICO DEFINITIVO-ESECUTIVO		
FILE :	ALL.06_COSTRUTTIVI.15_01_23	
DATA REVISIONE	REVISIONE N.	DESCRIZIONE AGGIORNAMENTO
PRIMA EMISSIONE:15/01/2023	SCALA 1:20/1:10/1:5	TAV.N. ALL.06



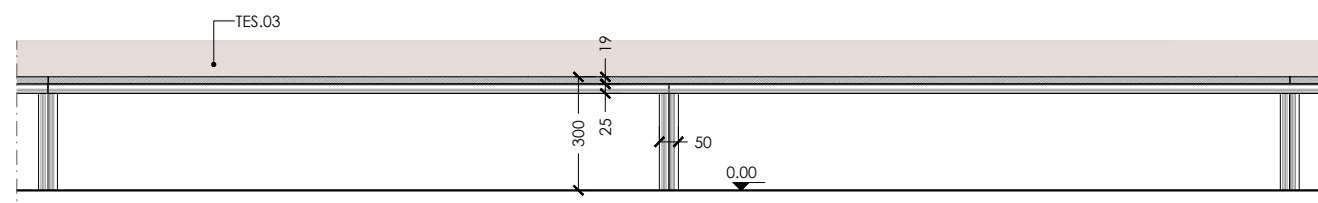
MDF.01 - PLANIMETRIA - SCALA 1:50



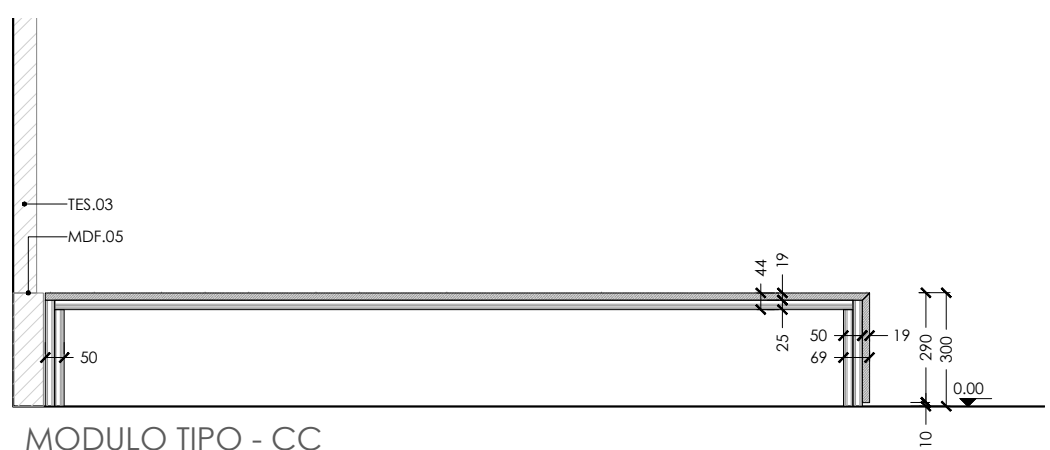
MODULO TIPO - PIANTA
QUOTA PIANO DI TAGLIO +150mm



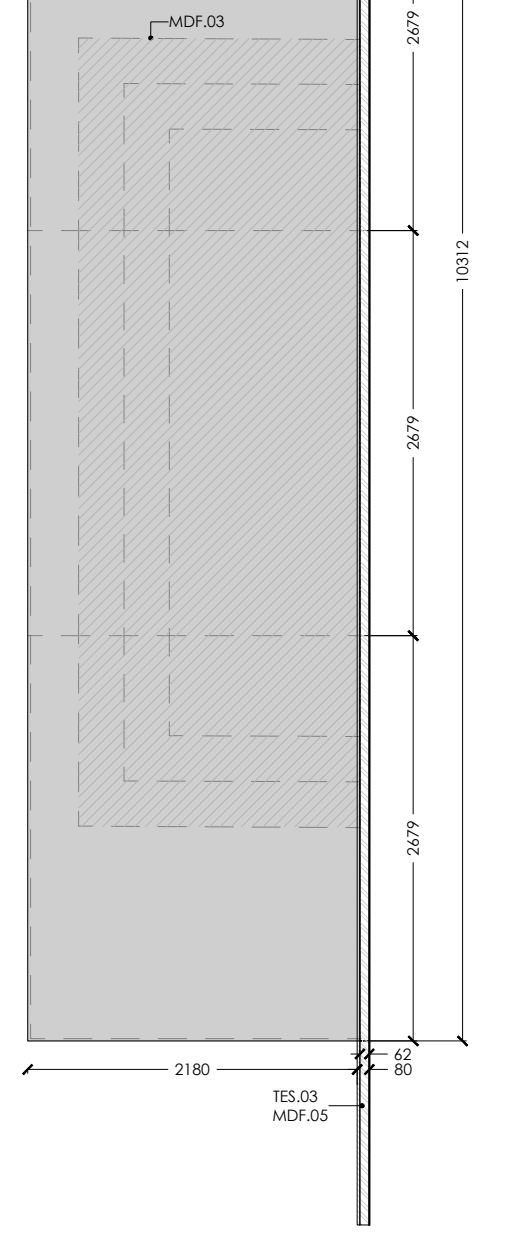
MODULO TIPO - AA



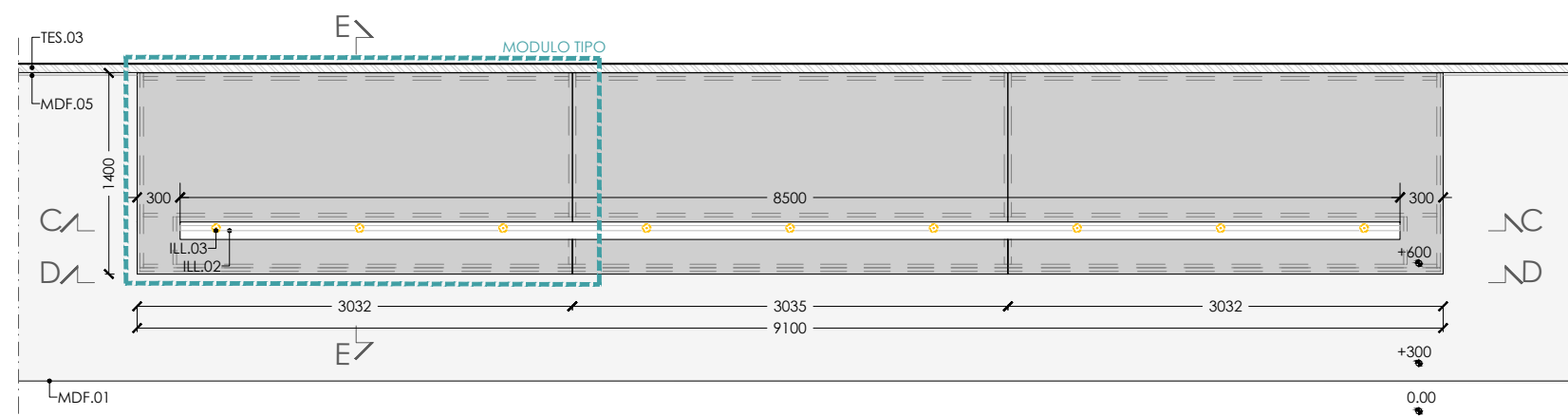
MODULO TIPO - BB



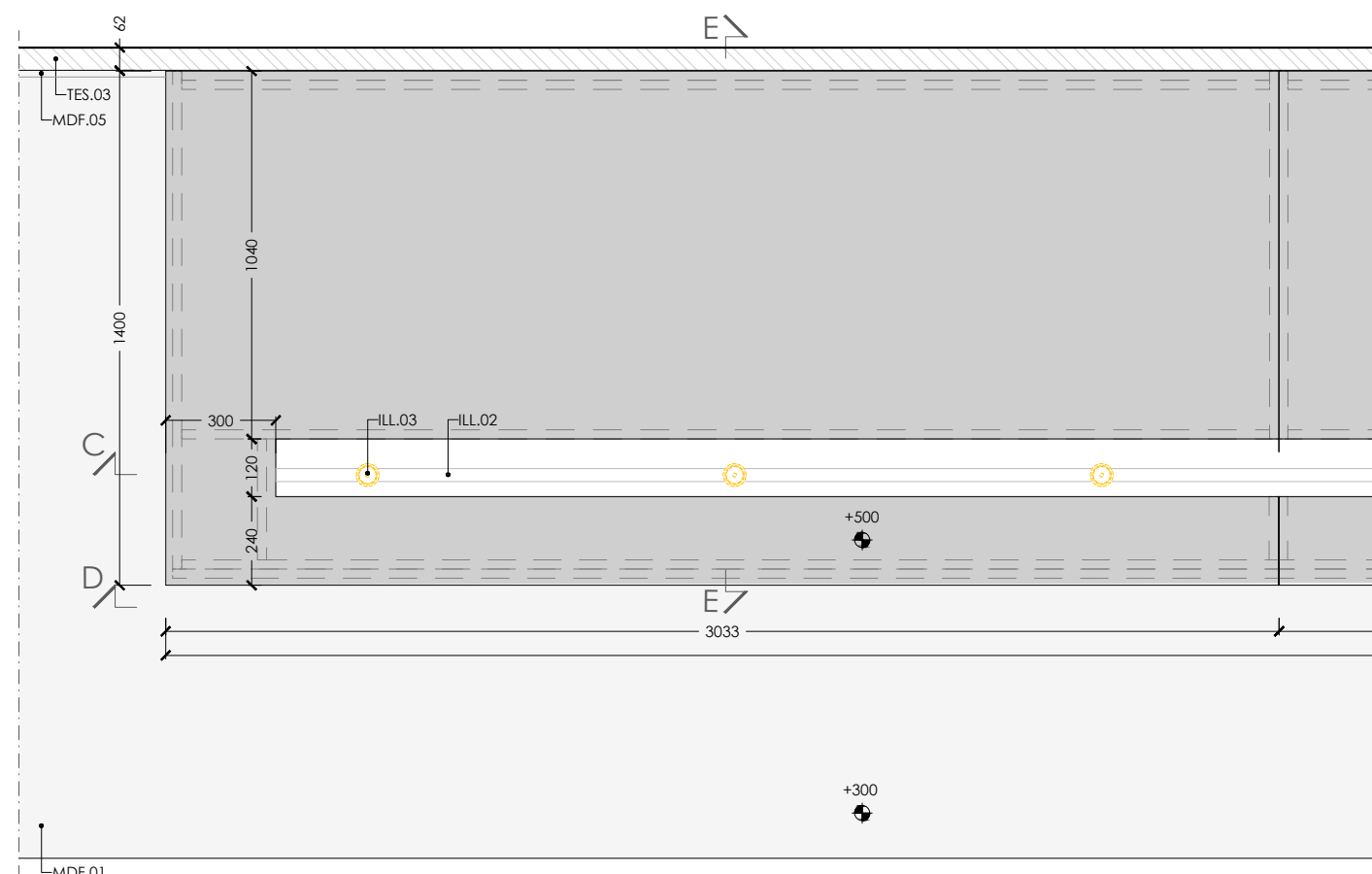
MODULO TIPO - CC



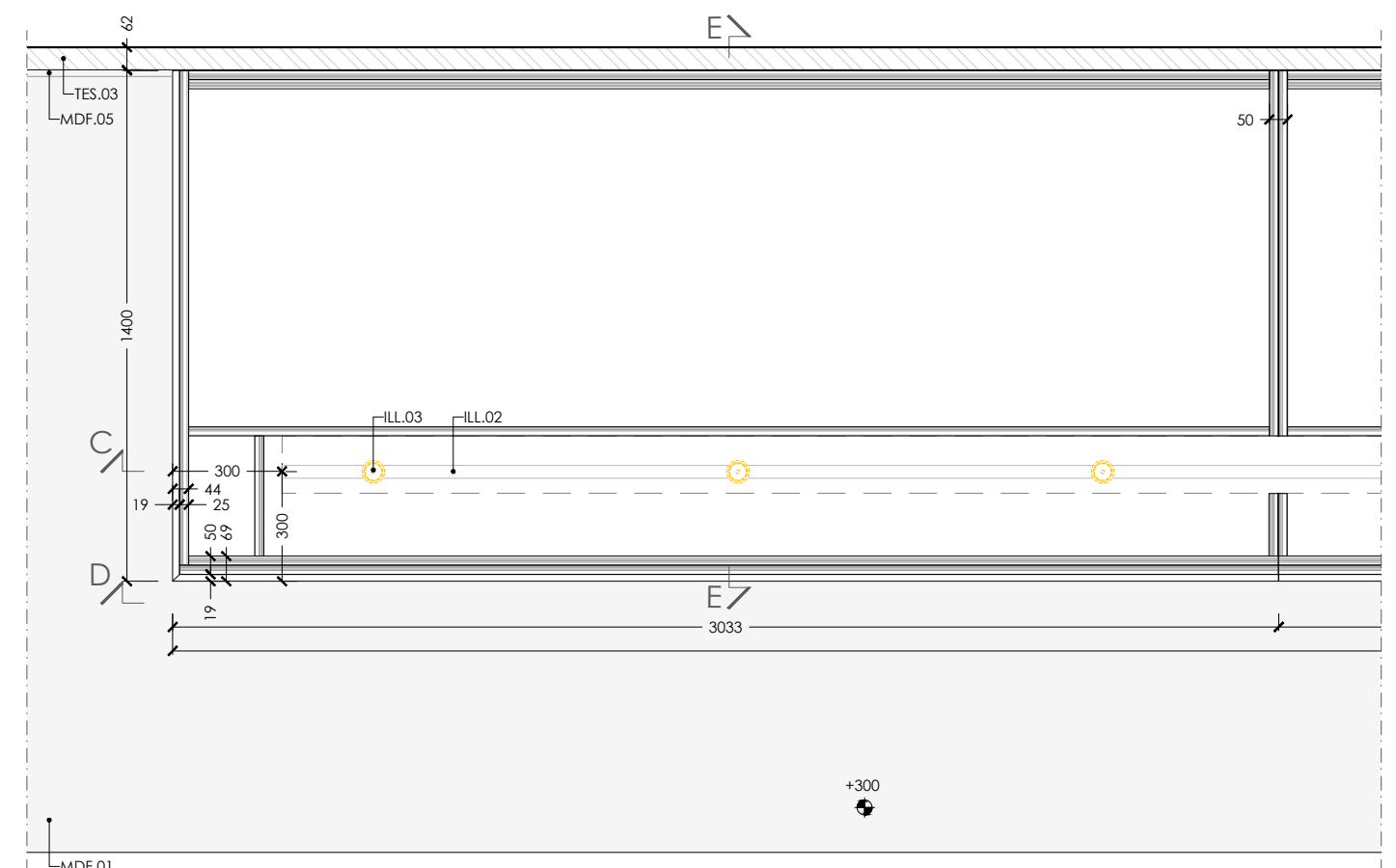
<p>N.Tav. 01.01</p>	<p>REGGIA DI VENARIA ALL'OMBRA DI LEONARDO</p>	<p>Oggetto: STATO DI PROGETTO MDF.01</p>	<p>Scala: 1:50 - 1:20 Data: 15/01/2023</p>
-------------------------	--	--	--



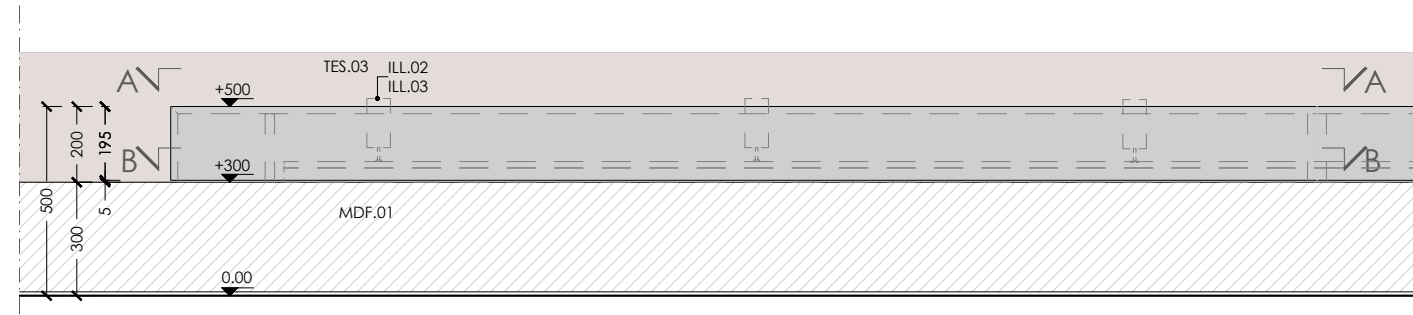
MDF.02 PLANIMETRIA - SCALA 1:50



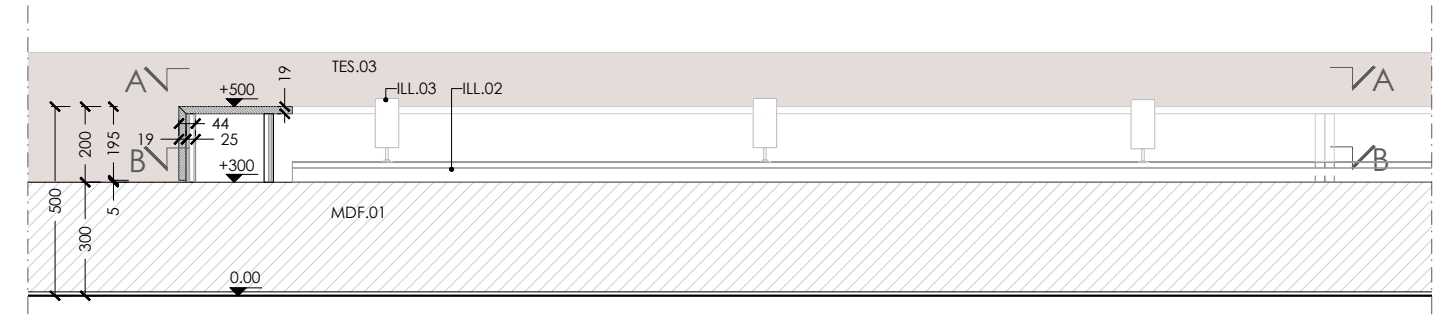
MODULO TIPO - SEZIONE ORIZZONTALE AA
QUOTA PIANO DI TAGLIO +670mm



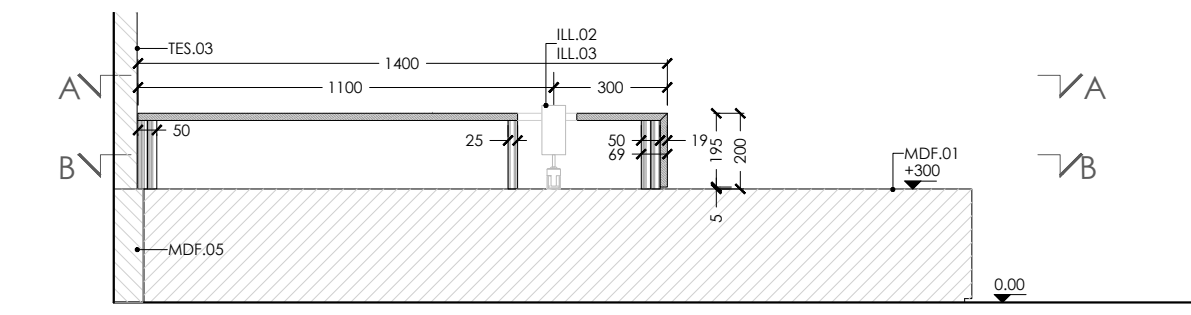
MODULO TIPO - SEZIONE ORIZZONTALE BB
QUOTA PIANO DI TAGLIO +400mm



MODULO TIPO - SEZIONE DD

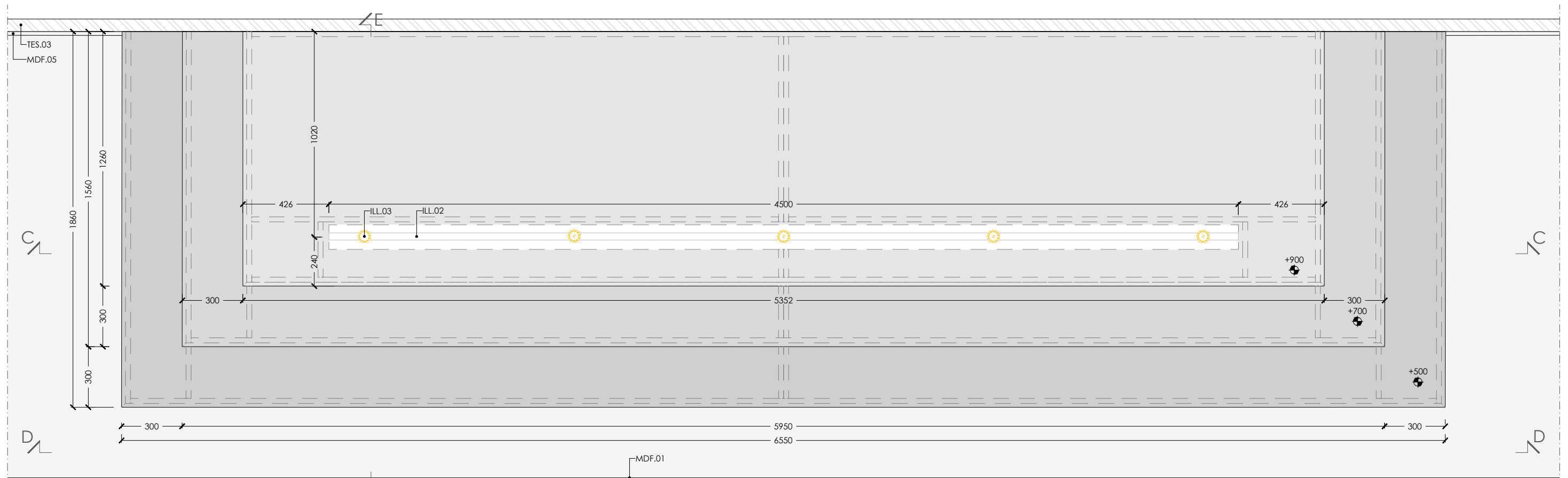


MODULO TIPO - SEZIONE CC

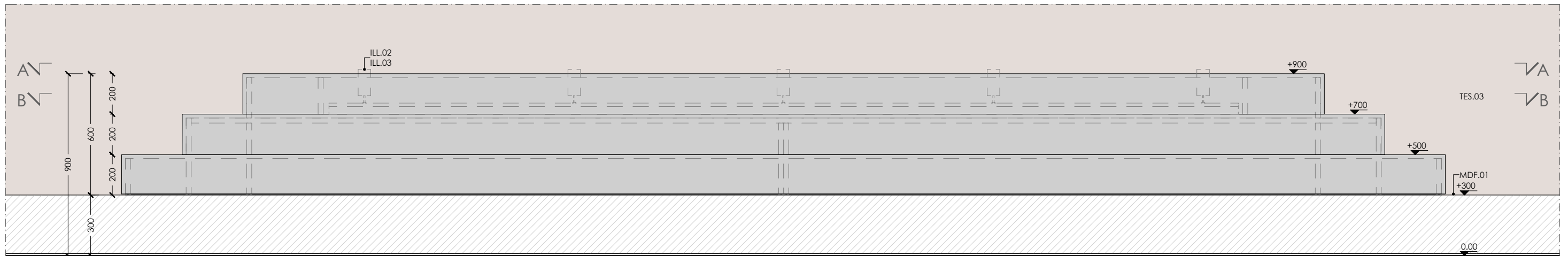


MODULO TIPO - SEZIONE EE

<p>N.Tav. 01.02</p>	<p>REGGIA DI VENARIA ALL'OMBRA DI LEONARDO</p>	<p>Oggetto: STATO DI PROGETTO MDF.02</p>	<p>Scala: 1:20 - 1.50 Data: 15/01/2023</p>
-------------------------	--	--	--

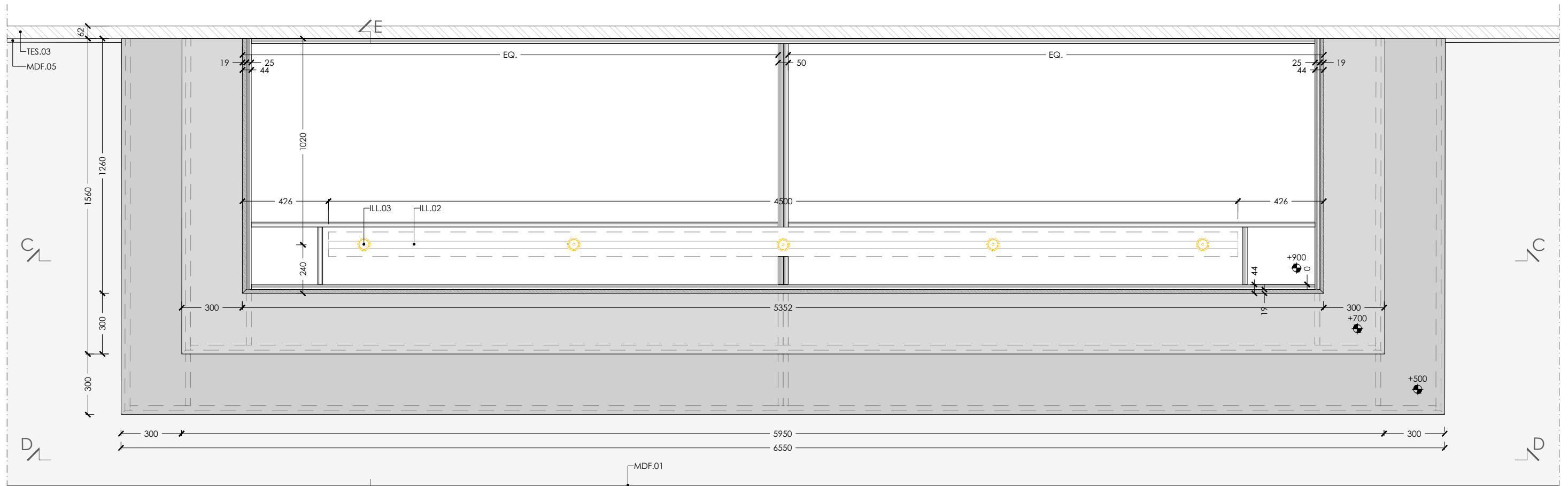


SEZIONE ORIZZONTALE AA
 QUOTA PIANO DI TAGLIO +950mm

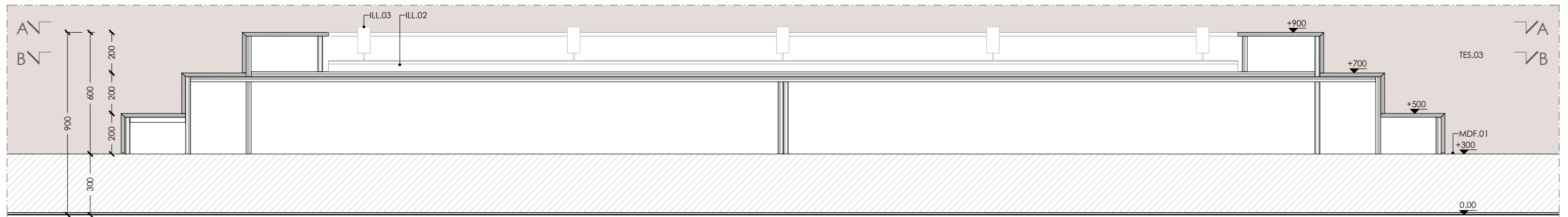


SEZIONE DD

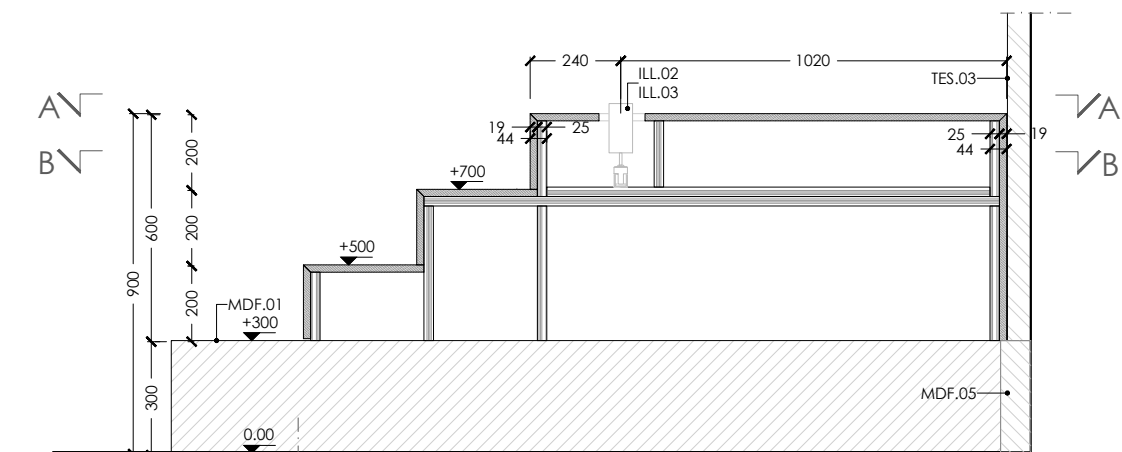
N.Tav. 01.03	REGGIA DI VENARIA ALL'OMBRA DI LEONARDO	Oggetto: STATO DI PROGETTO MDF.03	Scala: 1:20
			Data: 15/01/2023



SEZIONE ORIZZONTALE AA
QUOTA PIANO DI TAGLIO +800mm

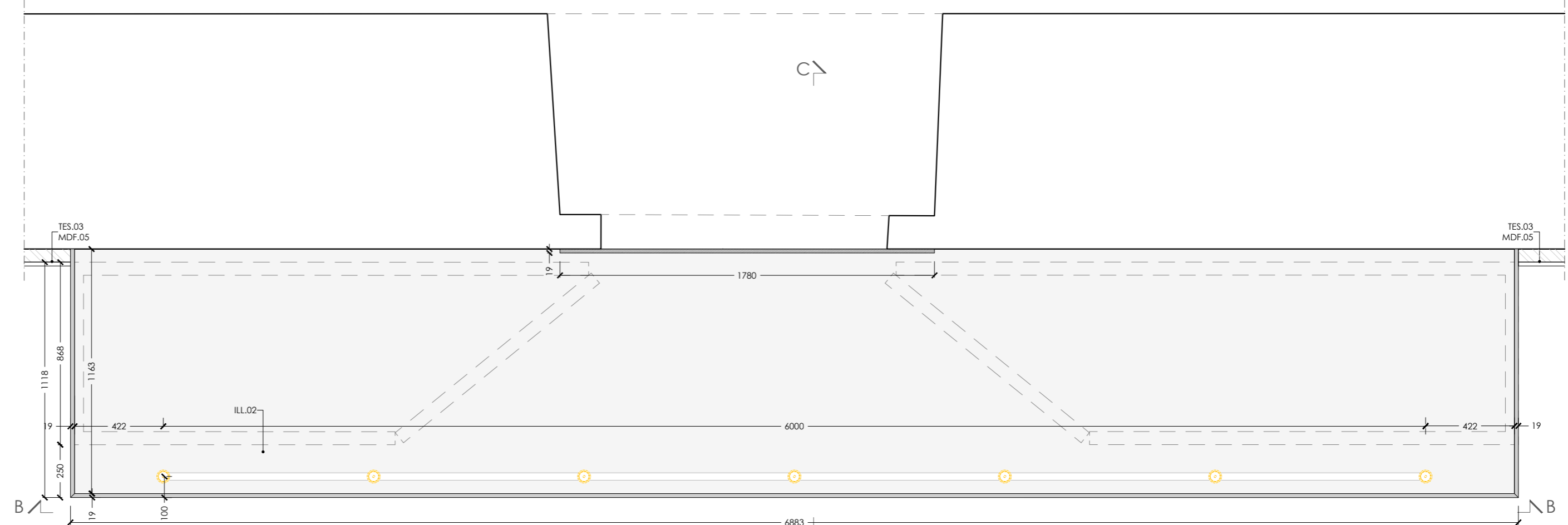


SEZIONE CC

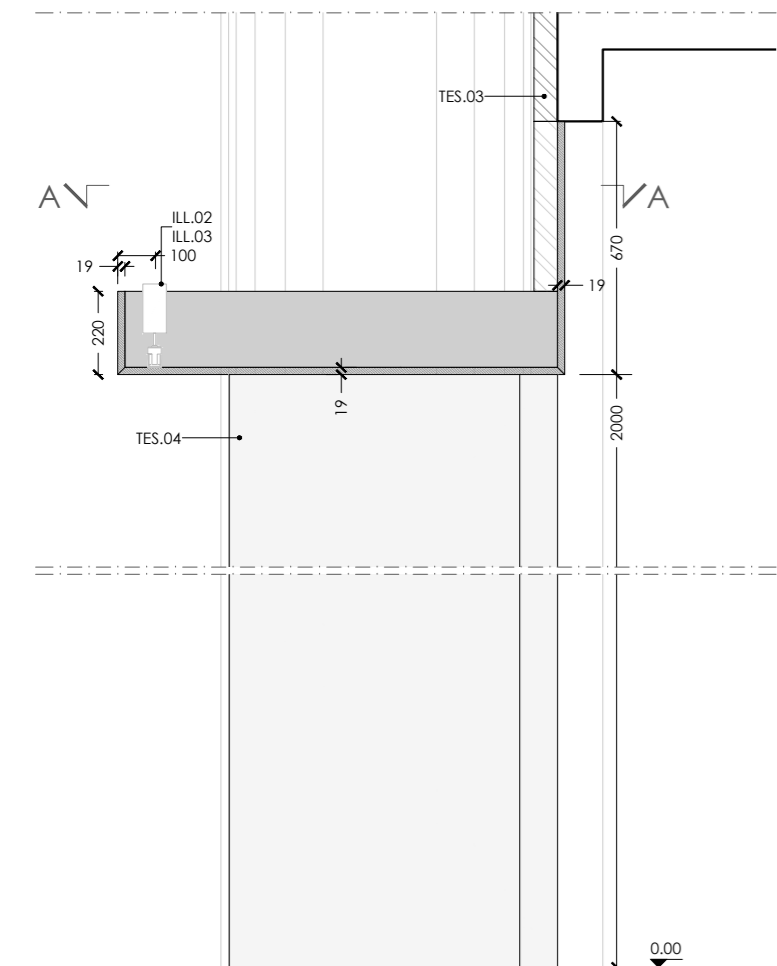


SEZIONE CC

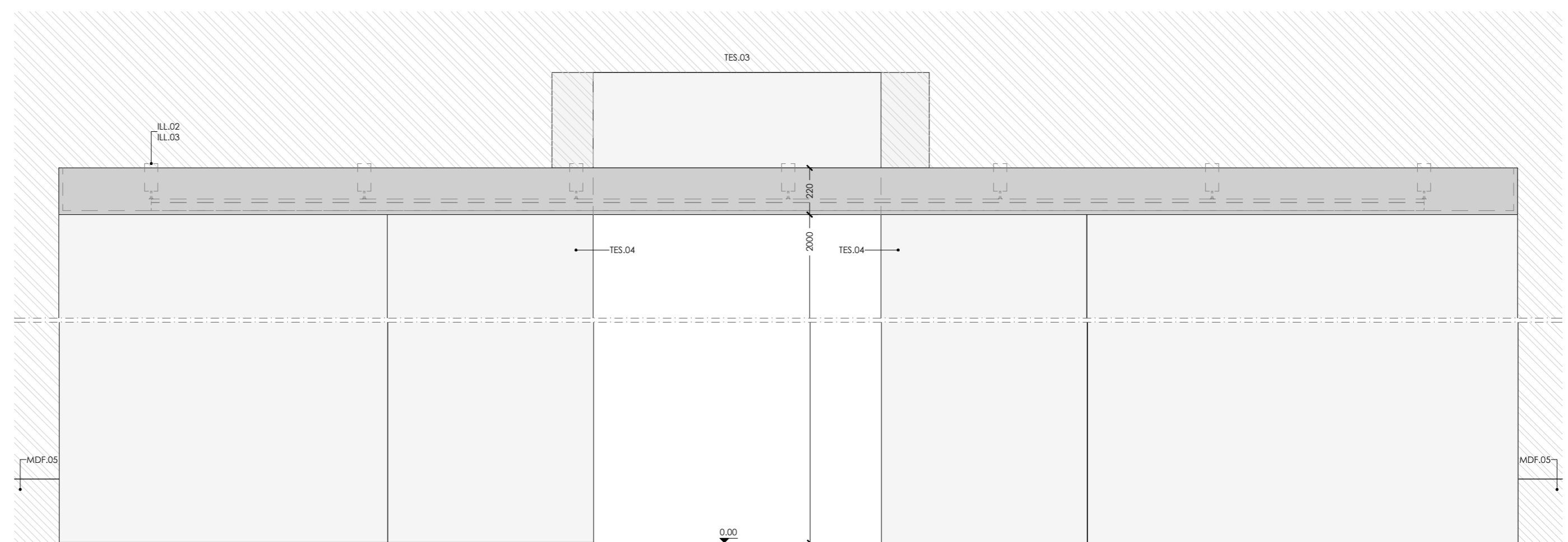
N.Tav. 01.04	REGGIA DI VENARIA ALL'OMBRA DI LEONARDO	Oggetto: STATO DI PROGETTO MDF.03	Scala: 1:20
			Data: 15/01/2023



SEZIONE ORIZZONTALE AA
 QUOTA PIANO DI TAGLIO +2500mm

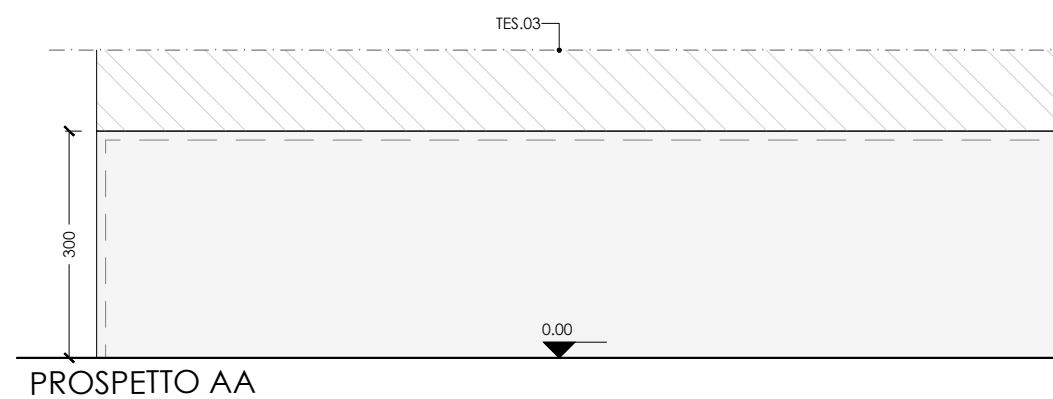
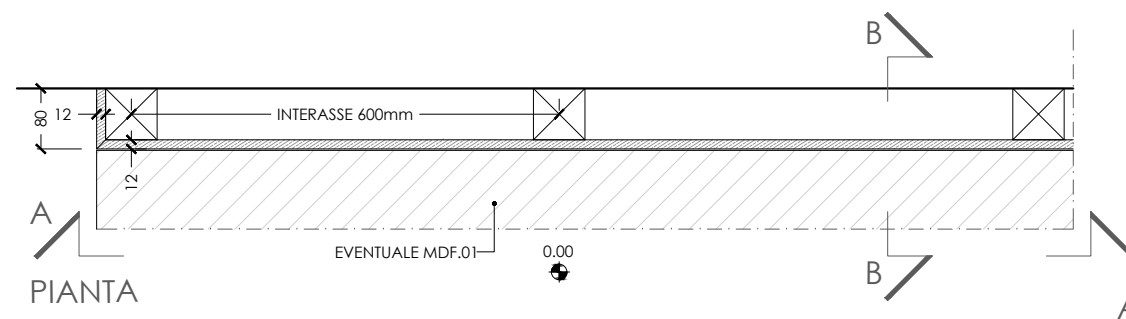
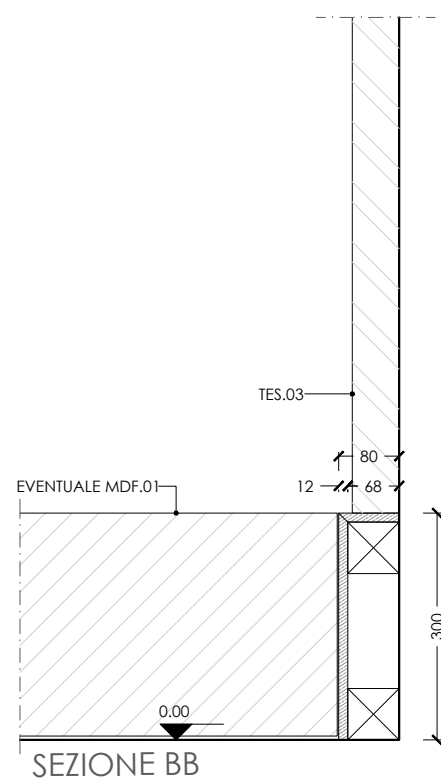


SEZIONE CC

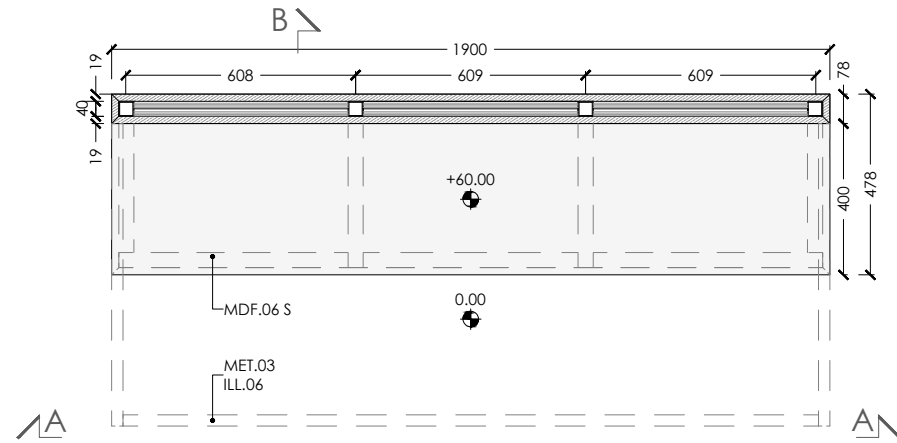


PROSPETTO BB

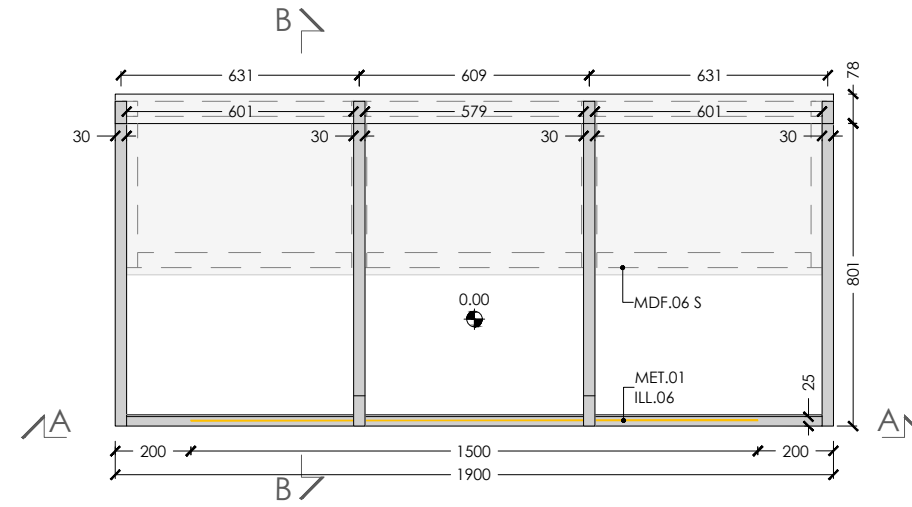
N.Tav. 01.05	REGGIA DI VENARIA ALL'OMBRA DI LEONARDO	Oggetto: STATO DI PROGETTO MDF.04	Scala: 1:20 Data: 15/01/2023
-----------------	--	--------------------------------------	---------------------------------



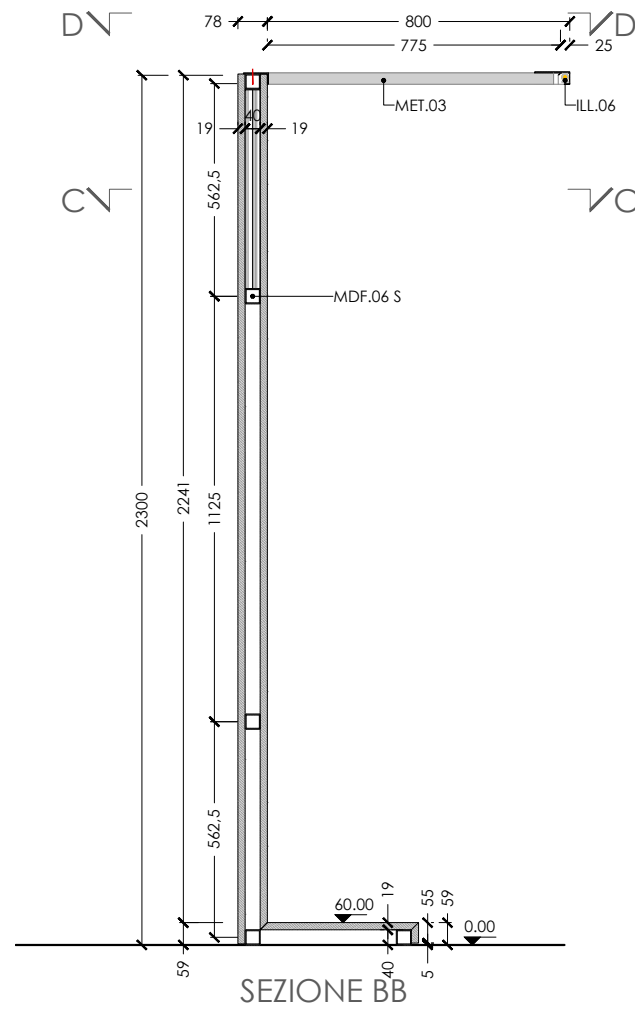
N.Tav. 01.06	REGGIA DI VENARIA ALL'OMBRA DI LEONARDO	Oggetto: STATO DI PROGETTO MDF.05	Scala: 1:10
			Data: 15/01/2023



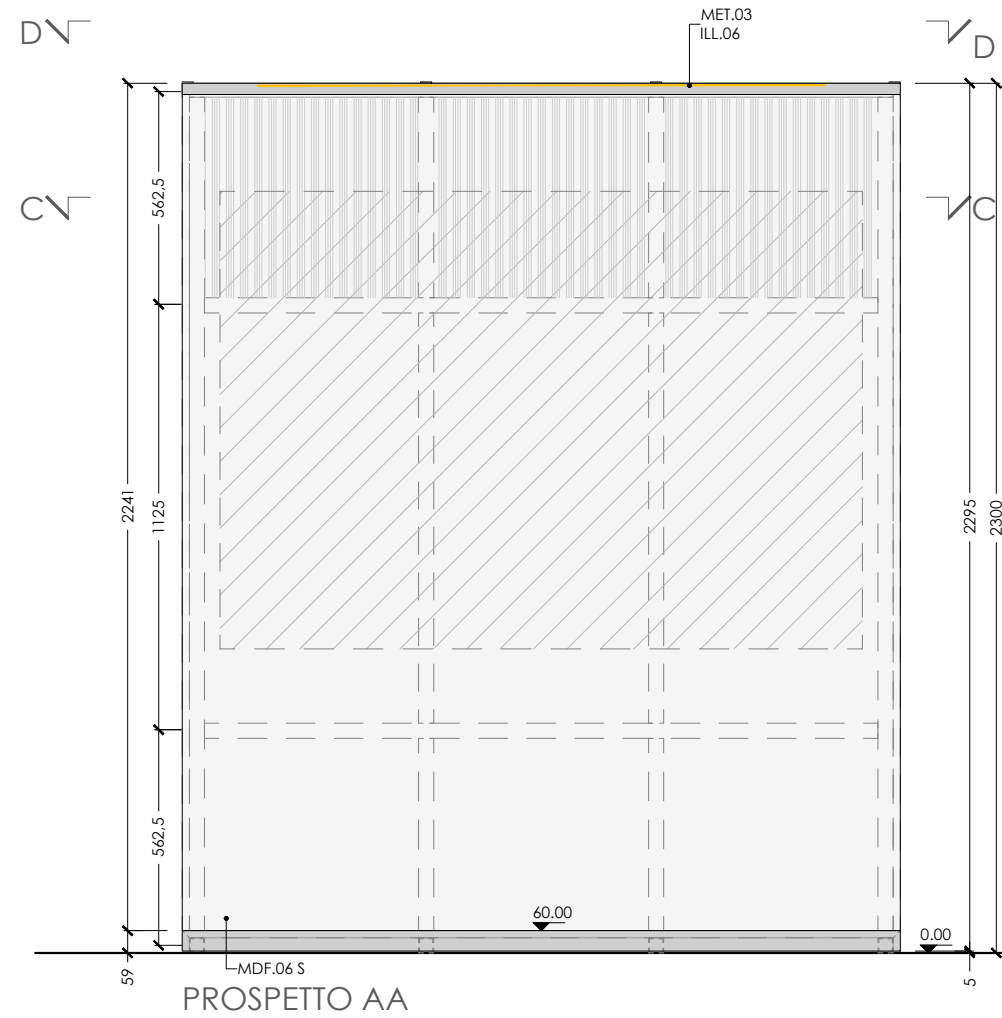
SEZIONE ORIZZONTALE CC
QUOTA PIANO DI TAGLIO +2000mm



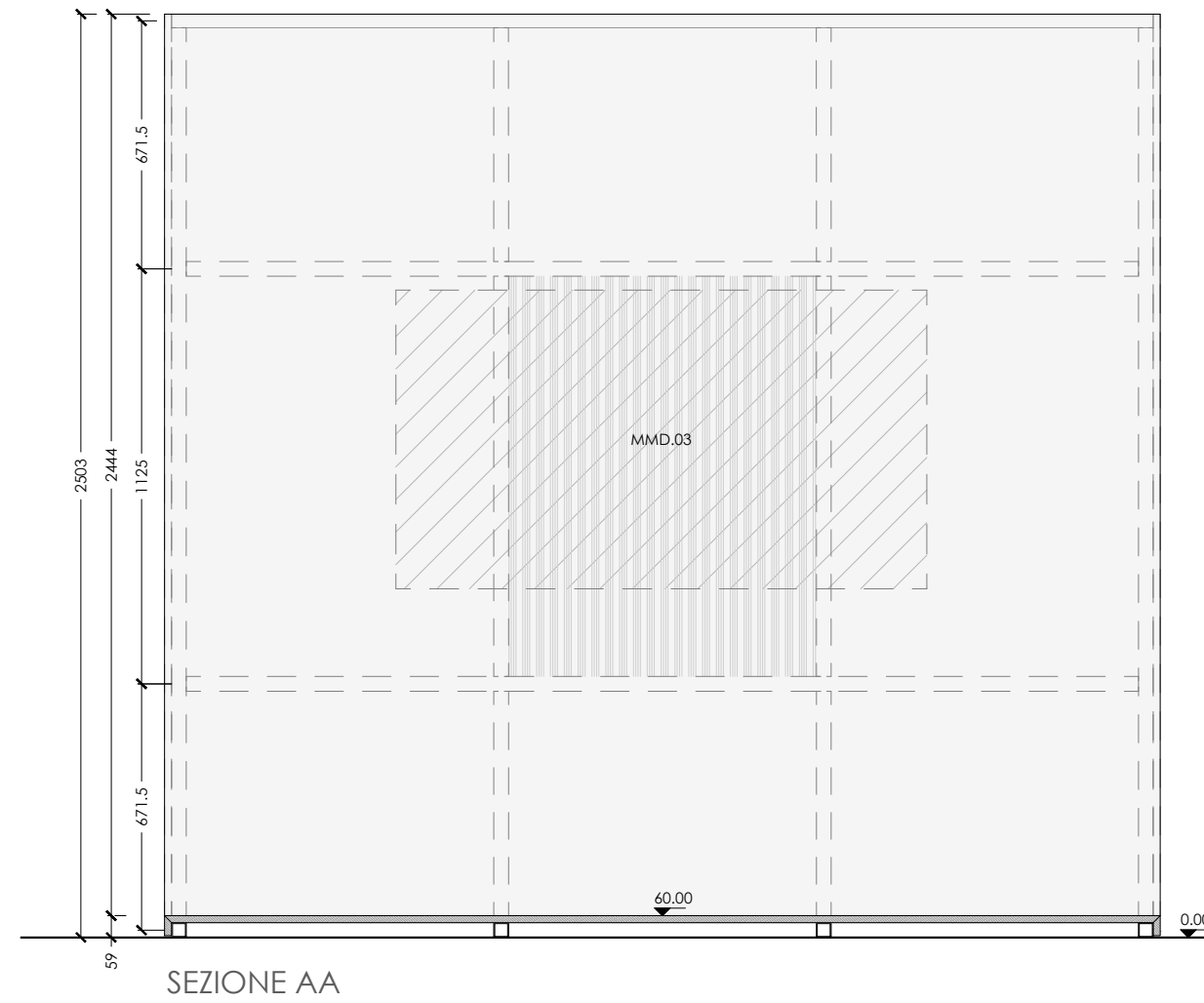
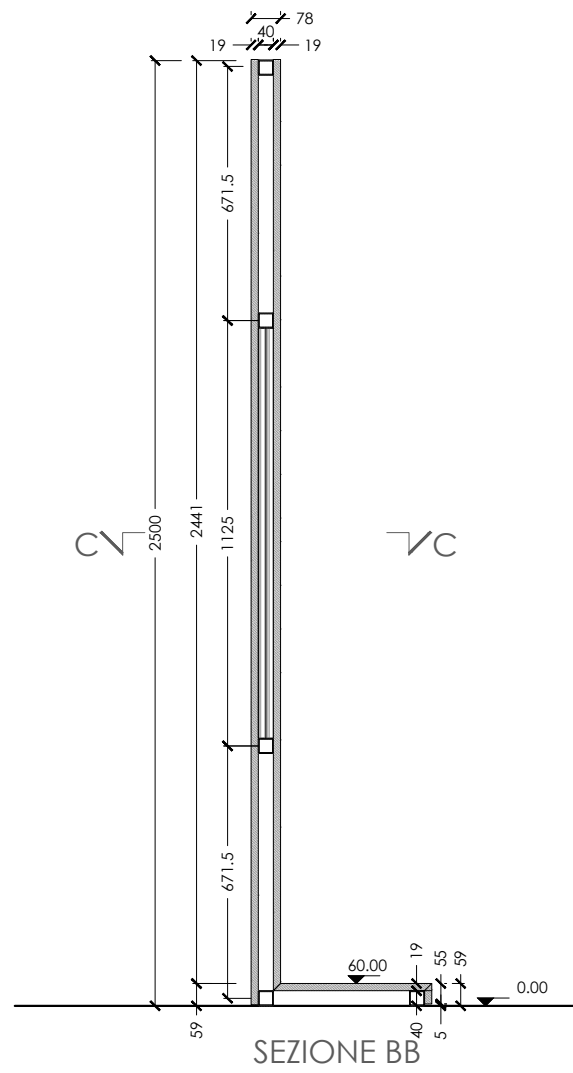
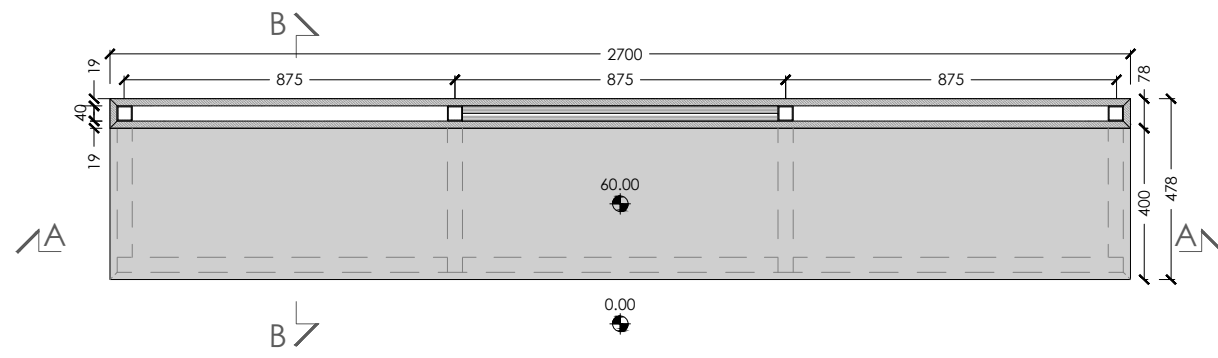
SEZIONE ORIZZONTALE DD
QUOTA PIANO DI TAGLIO +2420mm



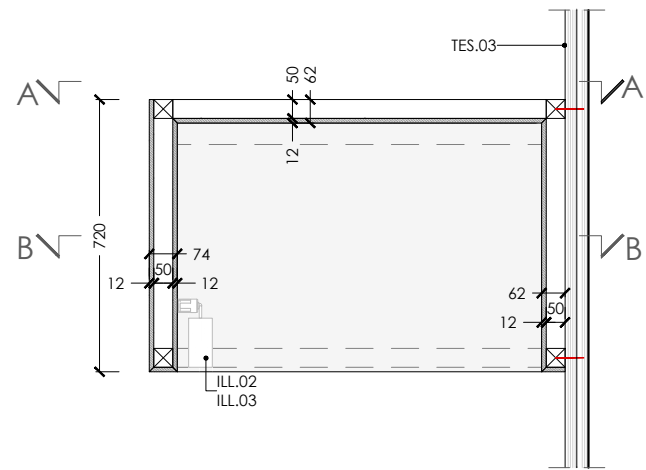
SEZIONE BB



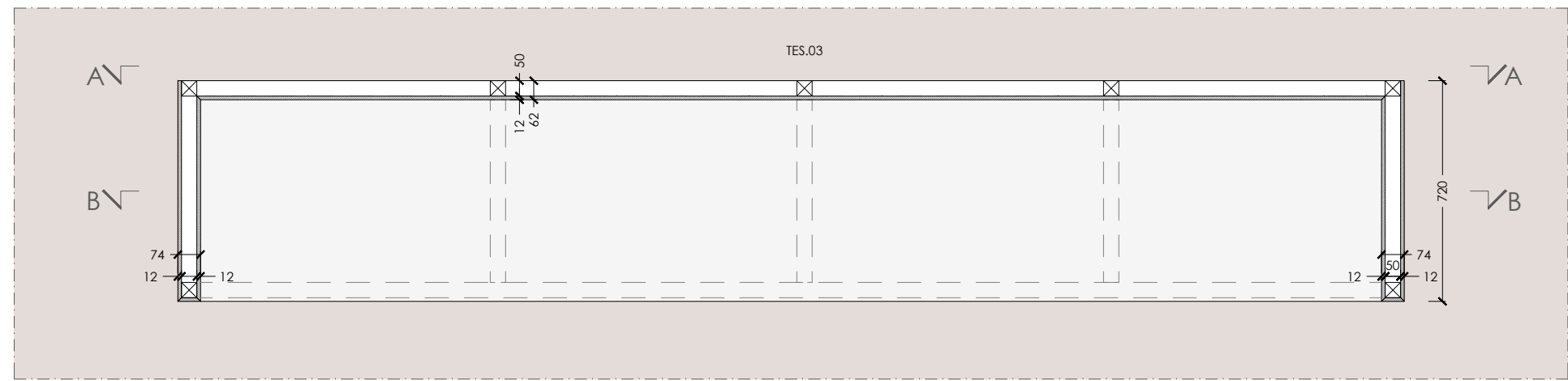
PROSPETTO AA



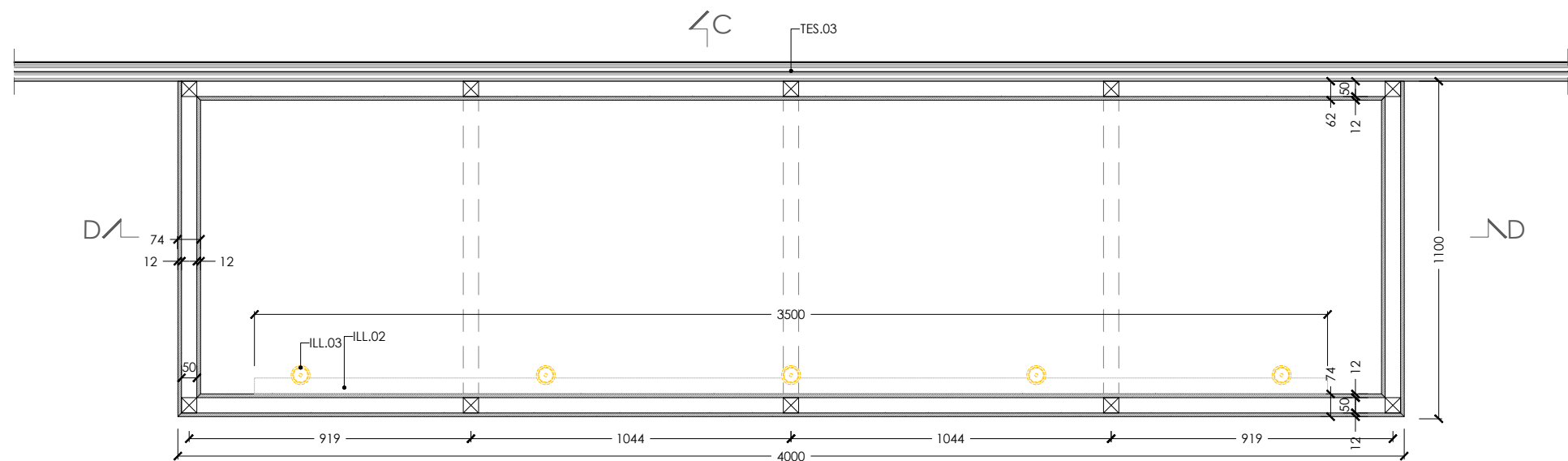
N.Tav. 01.08	REGGIA DI VENARIA ALL'OMBRA DI LEONARDO	Oggetto: STATO DI PROGETTO MDF.06 M	Scala: 1:20
			Data: 15/01/2023



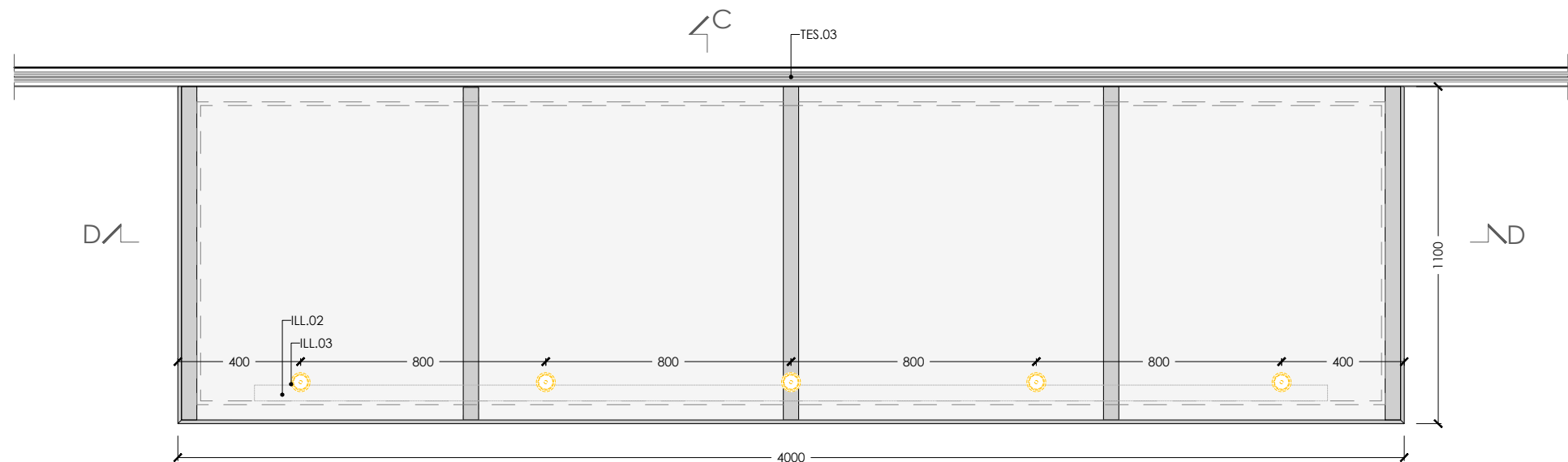
SEZIONE CC



SEZIONE DD



SEZIONE ORIZZONTALE BB
QUOTA PIANO DI TAGLIO +6300mm



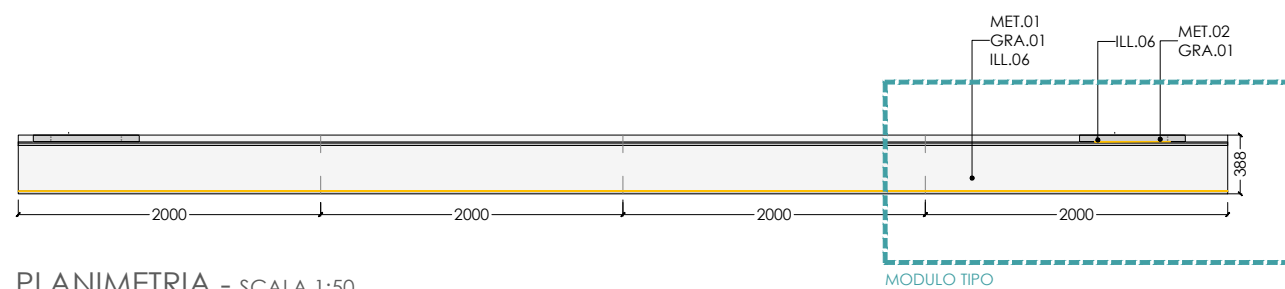
SEZIONE ORIZZONTALE AA
QUOTA PIANO DI TAGLIO +6600mm

N.Tav.
01.09

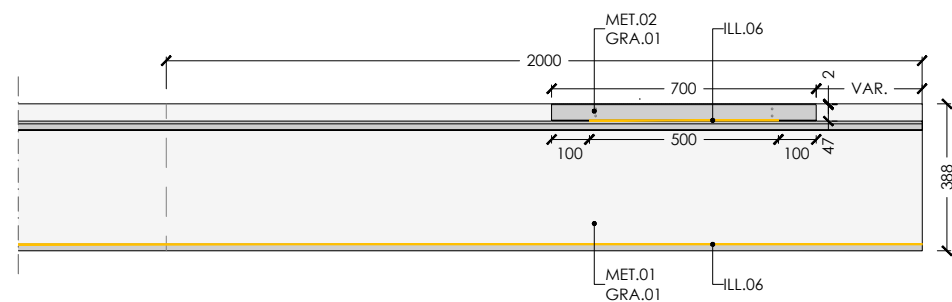
REGGIA DI VENARIA
ALL'OMBRA DI LEONARDO

Oggetto: STATO DI PROGETTO
MDF.07

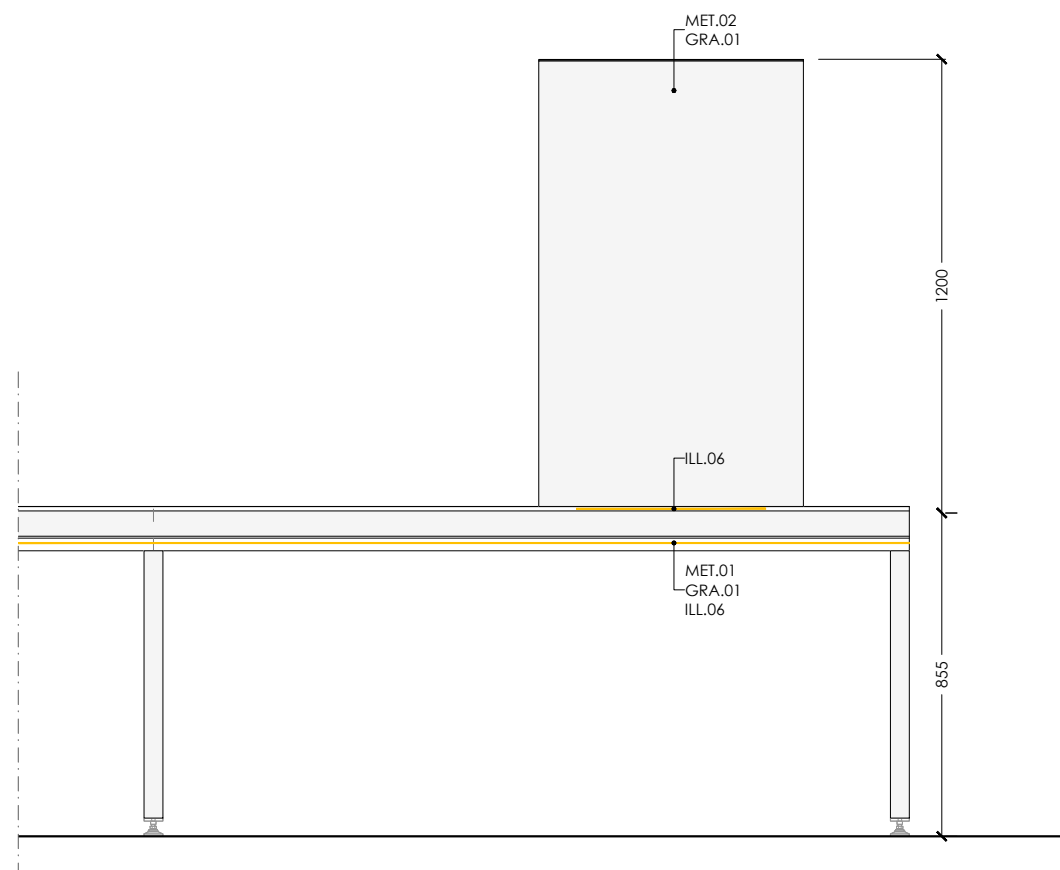
Scala: 1:20
Data: 15/01/2023



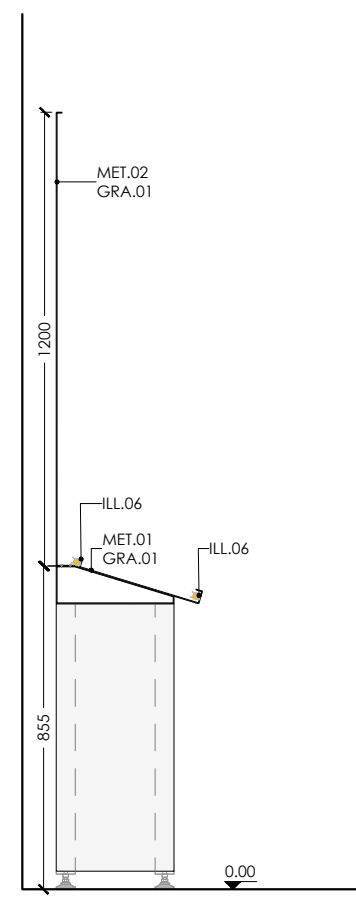
PLANIMETRIA - SCALA 1:50



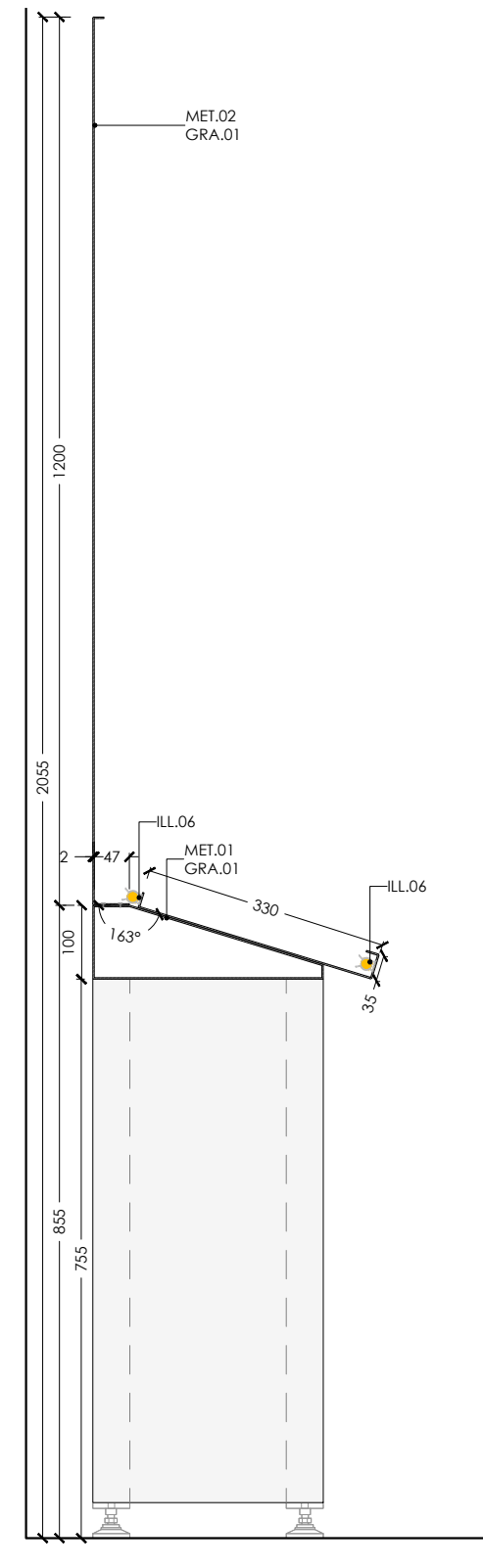
MODULO TIPO - PIANTE
SCALA 1:20



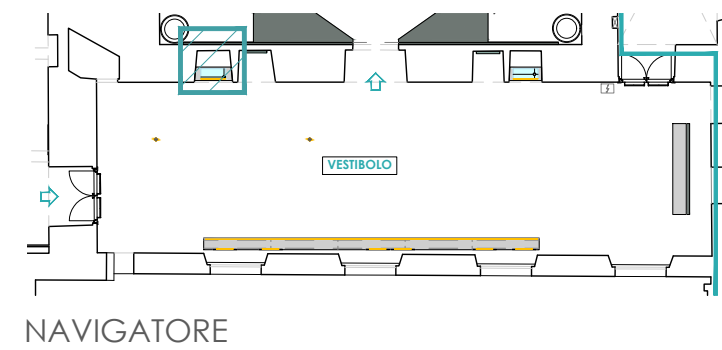
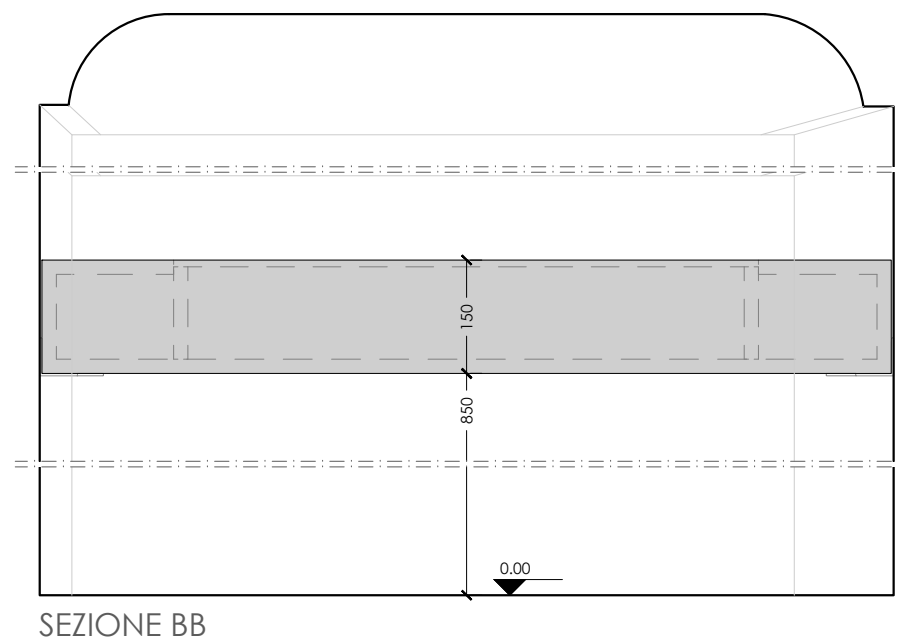
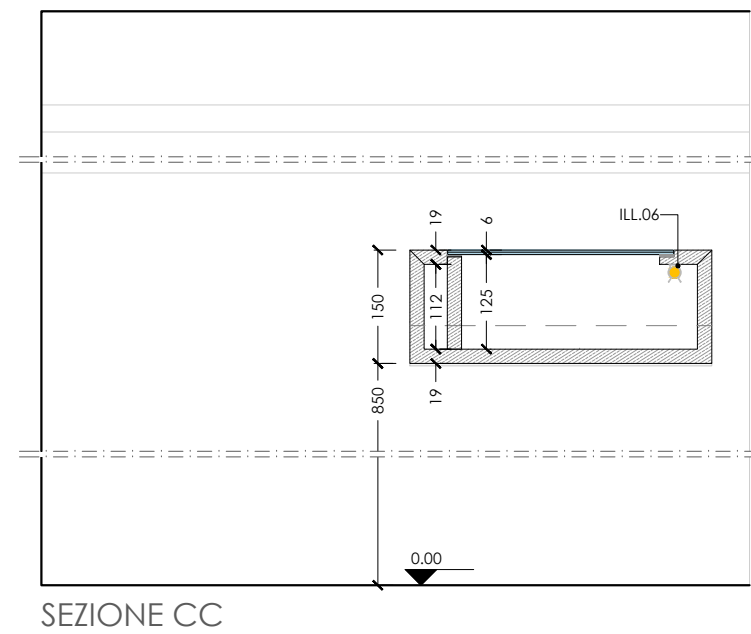
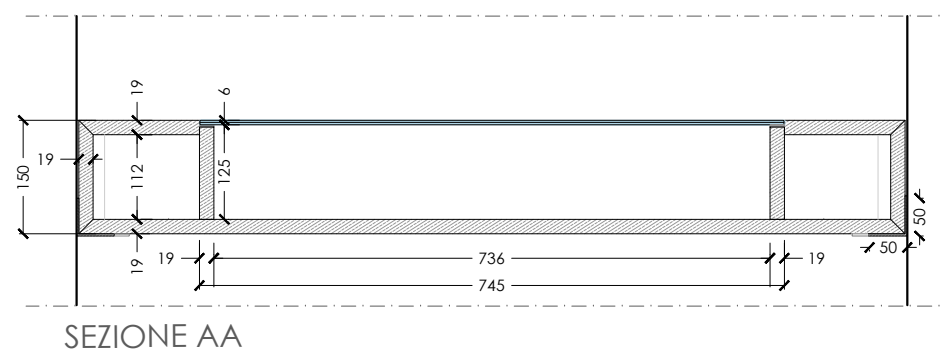
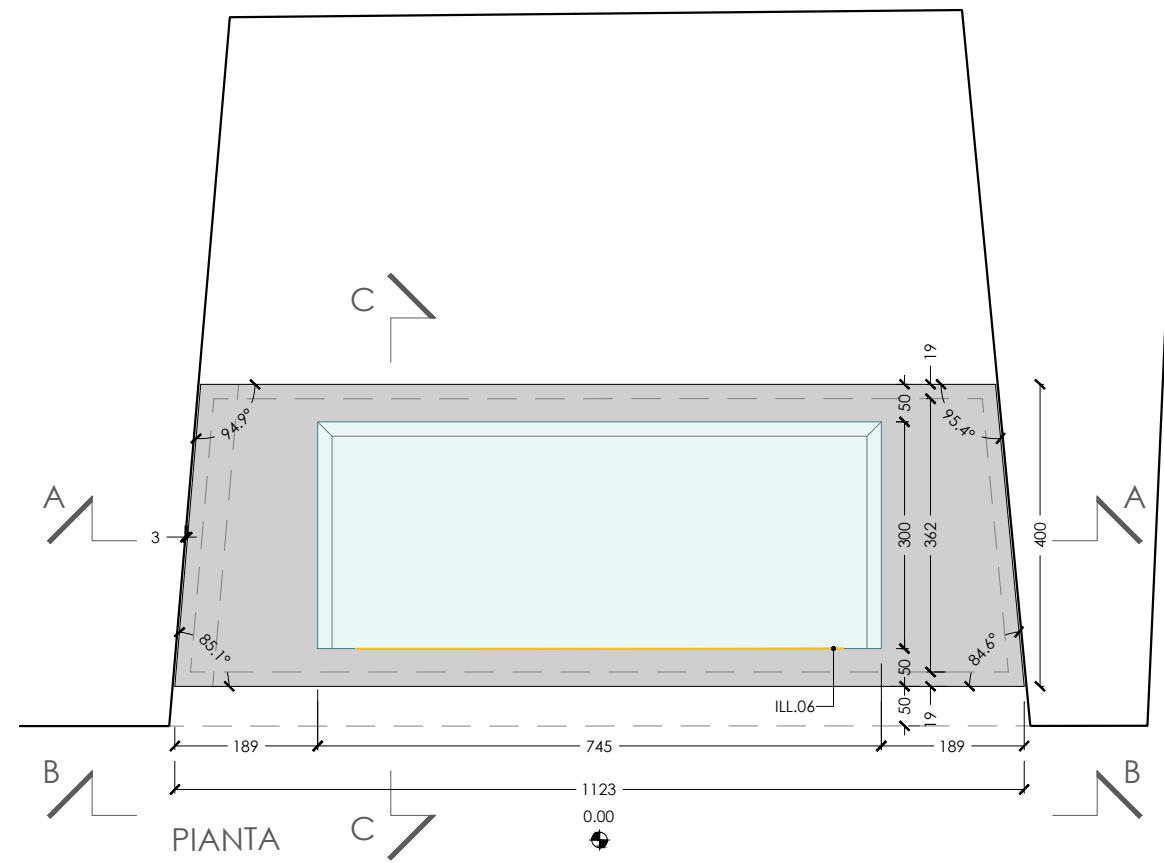
MODULO TIPO - PROSPETTO AA
SCALA 1:20



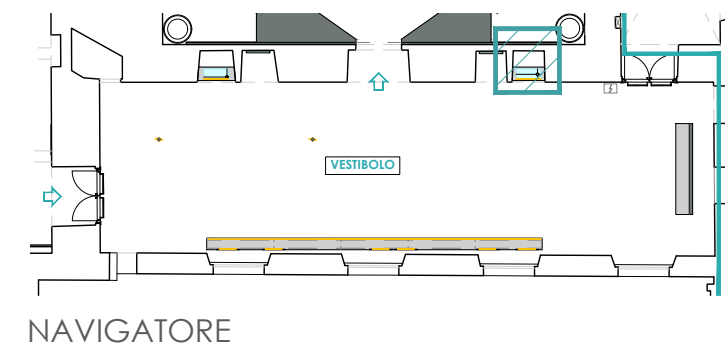
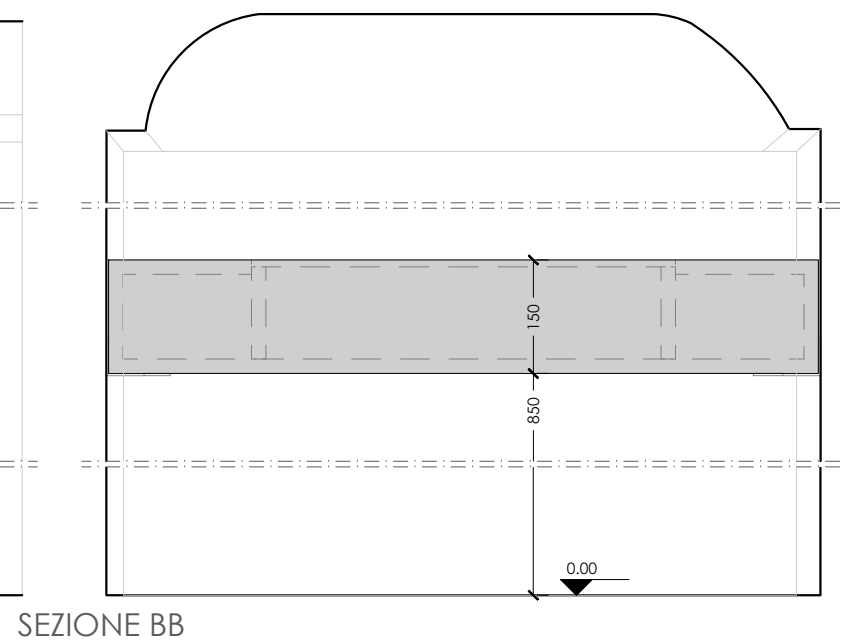
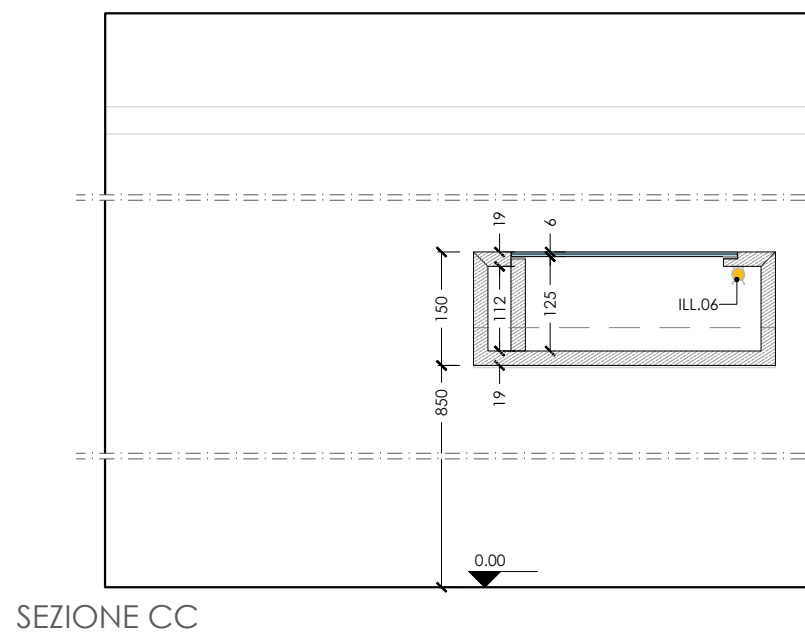
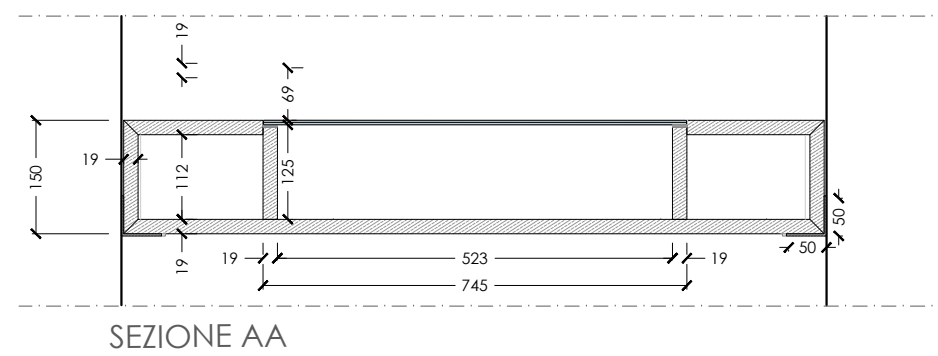
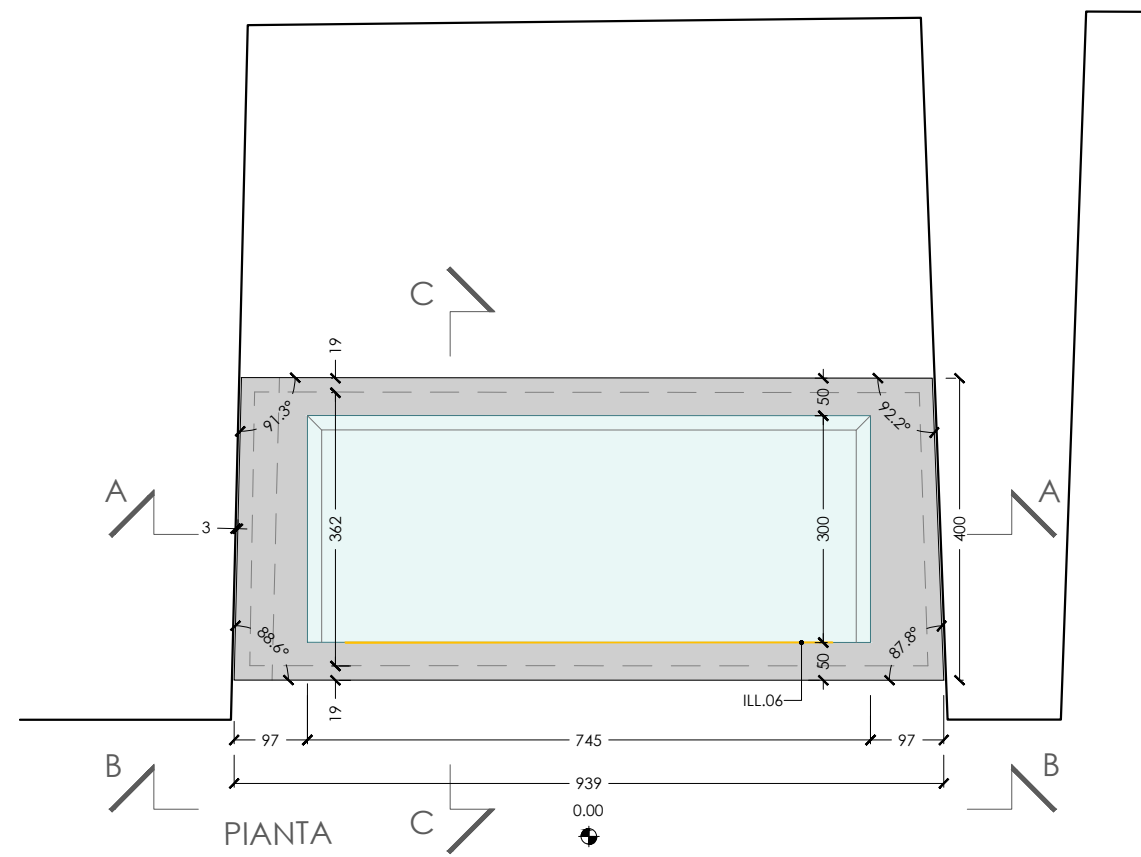
MODULO TIPO - SEZIONE BB
SCALA 1:20



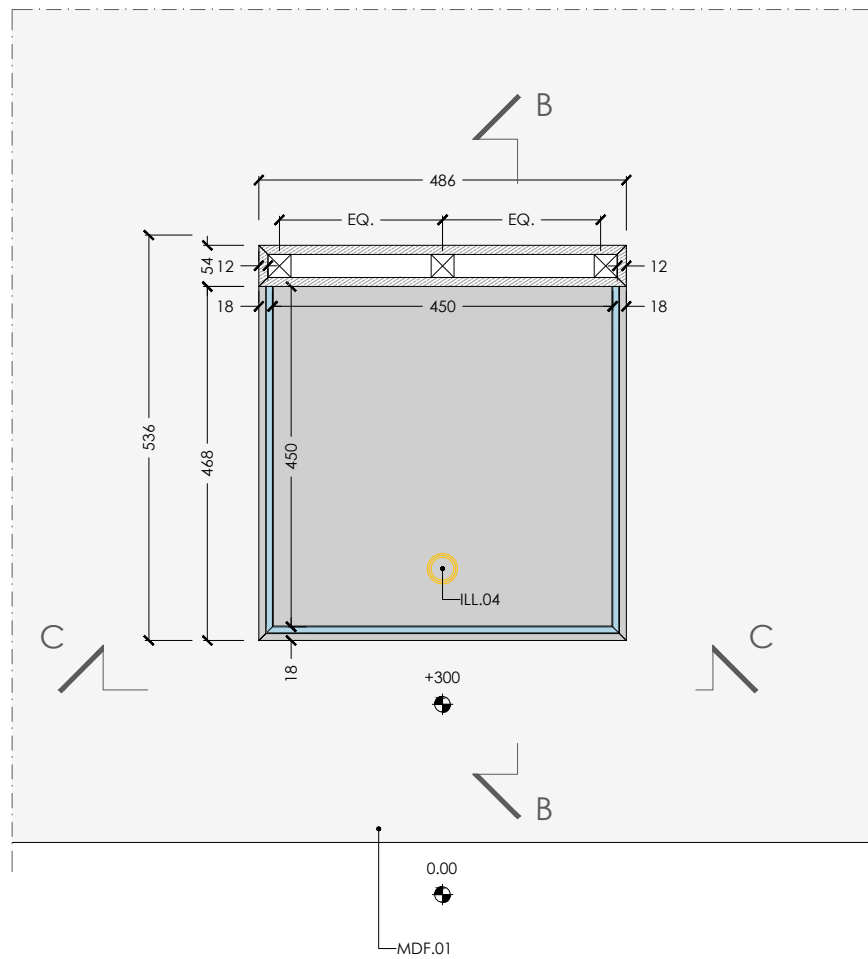
MODULO TIPO - SEZIONE BB
SCALA 1:10



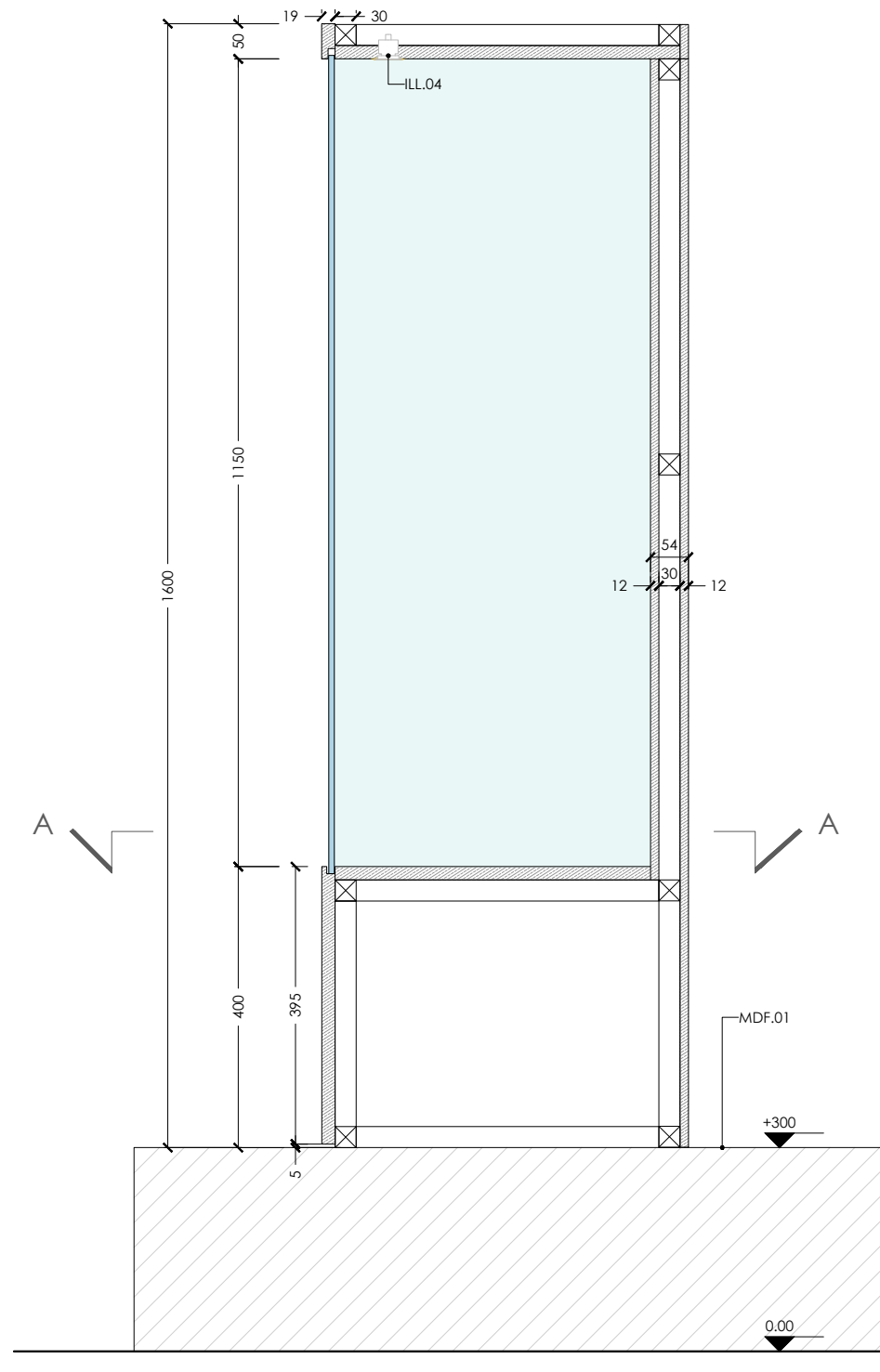
N.Tav. 03.01	REGGIA DI VENARIA ALL'OMBRA DI LEONARDO	Oggetto: STATO DI PROGETTO	Scala: 1:10
		VET.02	Data: 15/01/2023



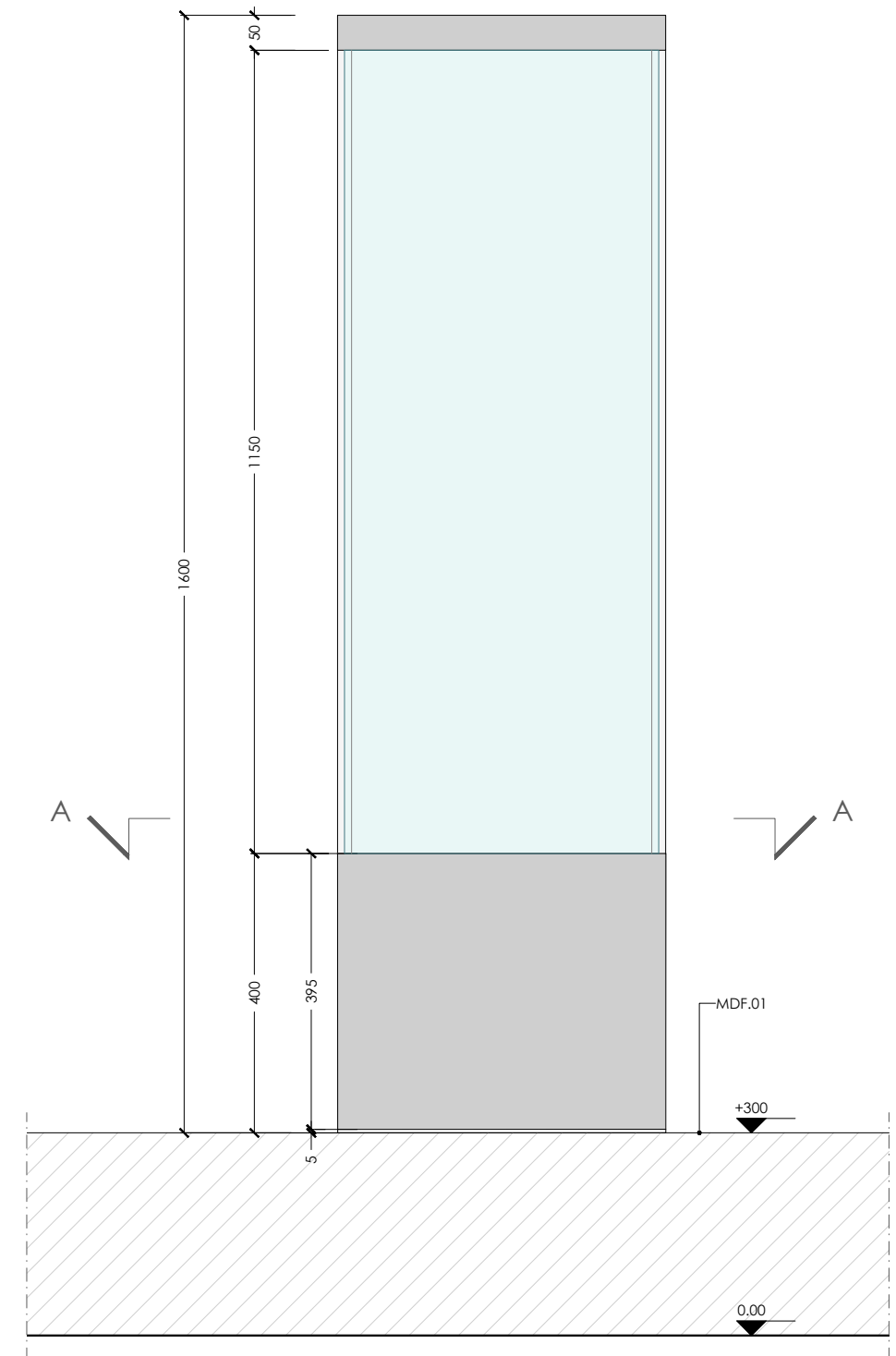
N.Tav. 03.02	REGGIA DI VENARIA ALL'OMBRA DI LEONARDO	Oggetto: STATO DI PROGETTO	Scala: 1:10
		VET.02	Data: 15/01/2023



PLANIMETRIA - QUOTA PIANO DI TAGLIO +450mm

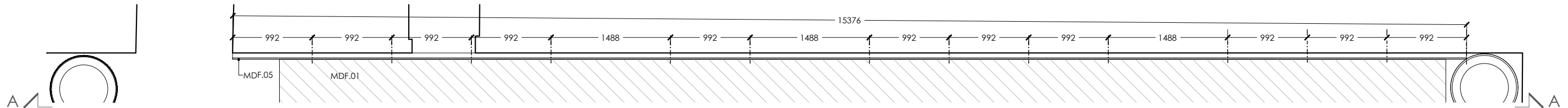


SEZIONE BB

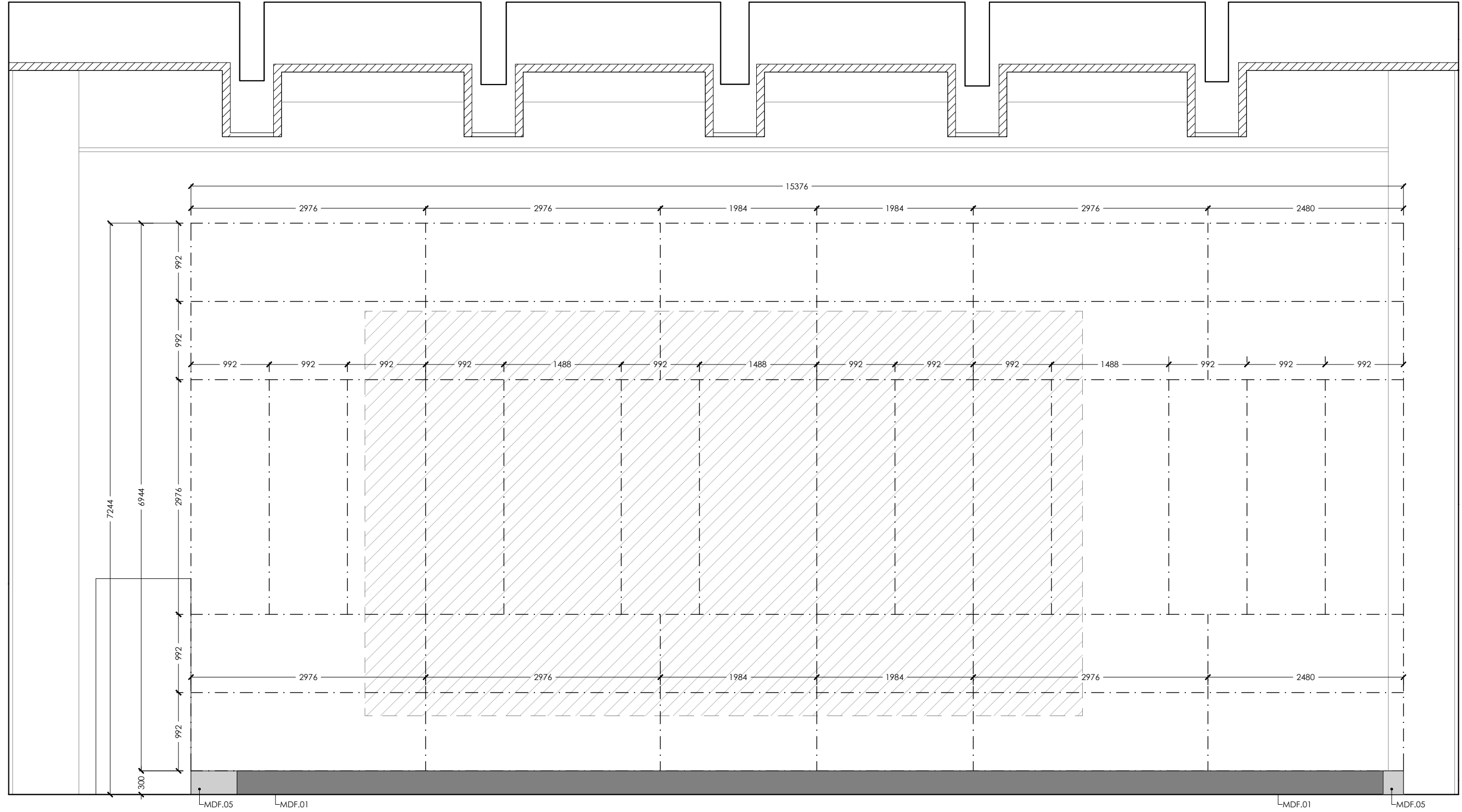


PROSPETTO CC

<p>N.Tav. 03.03</p>	<p>REGGIA DI VENARIA ALL'OMBRA DI LEONARDO</p>	<p>Oggetto: STATO DI PROGETTO VET.02</p>	<p>Scala: 1:10 Data: 15/01/2023</p>
-------------------------	--	--	---

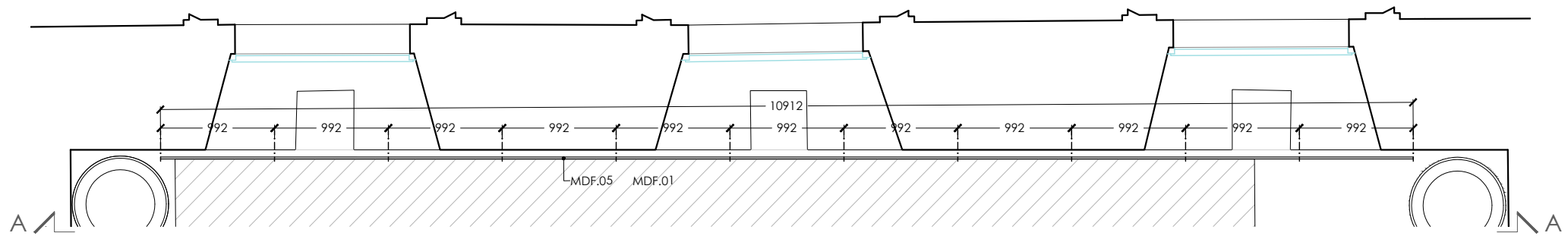


TES.03- PIANTA
 QUOTA PIANO DI TAGLIO +6500mm

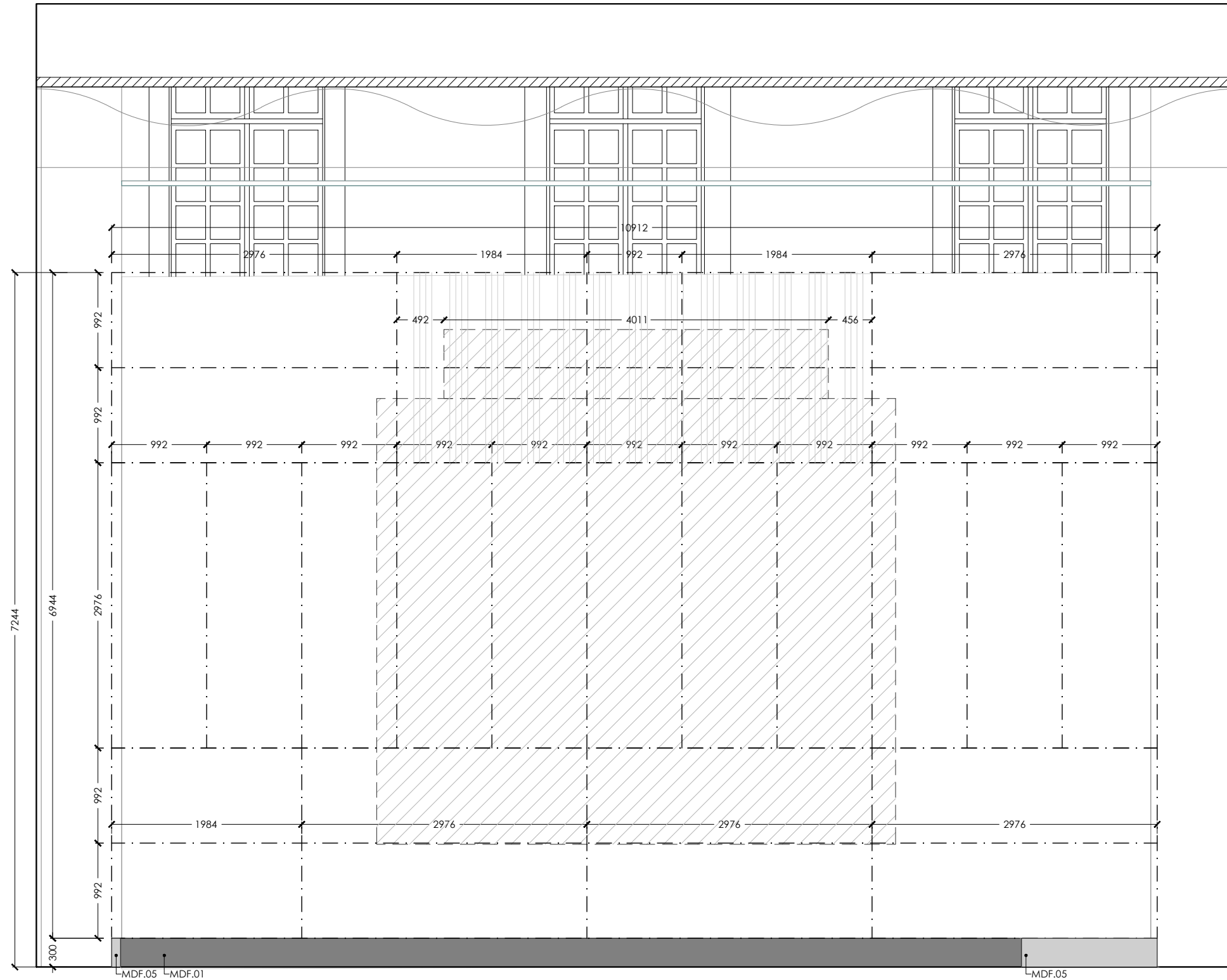


TES.03- AA

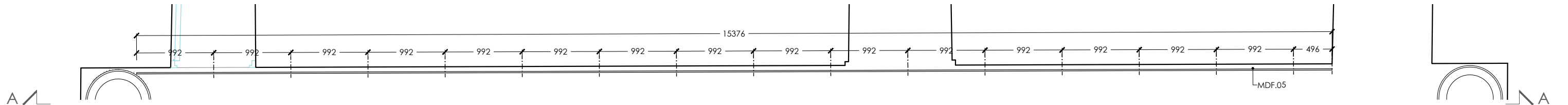
N.Tav. 04.01	REGGIA DI VENARIA ALL'OMBRA DI LEONARDO	Oggetto: STATO DI PROGETTO TES.03	Scala: 1:50 Data: 15/01/2023
------------------------	---	--------------------------------------	---------------------------------



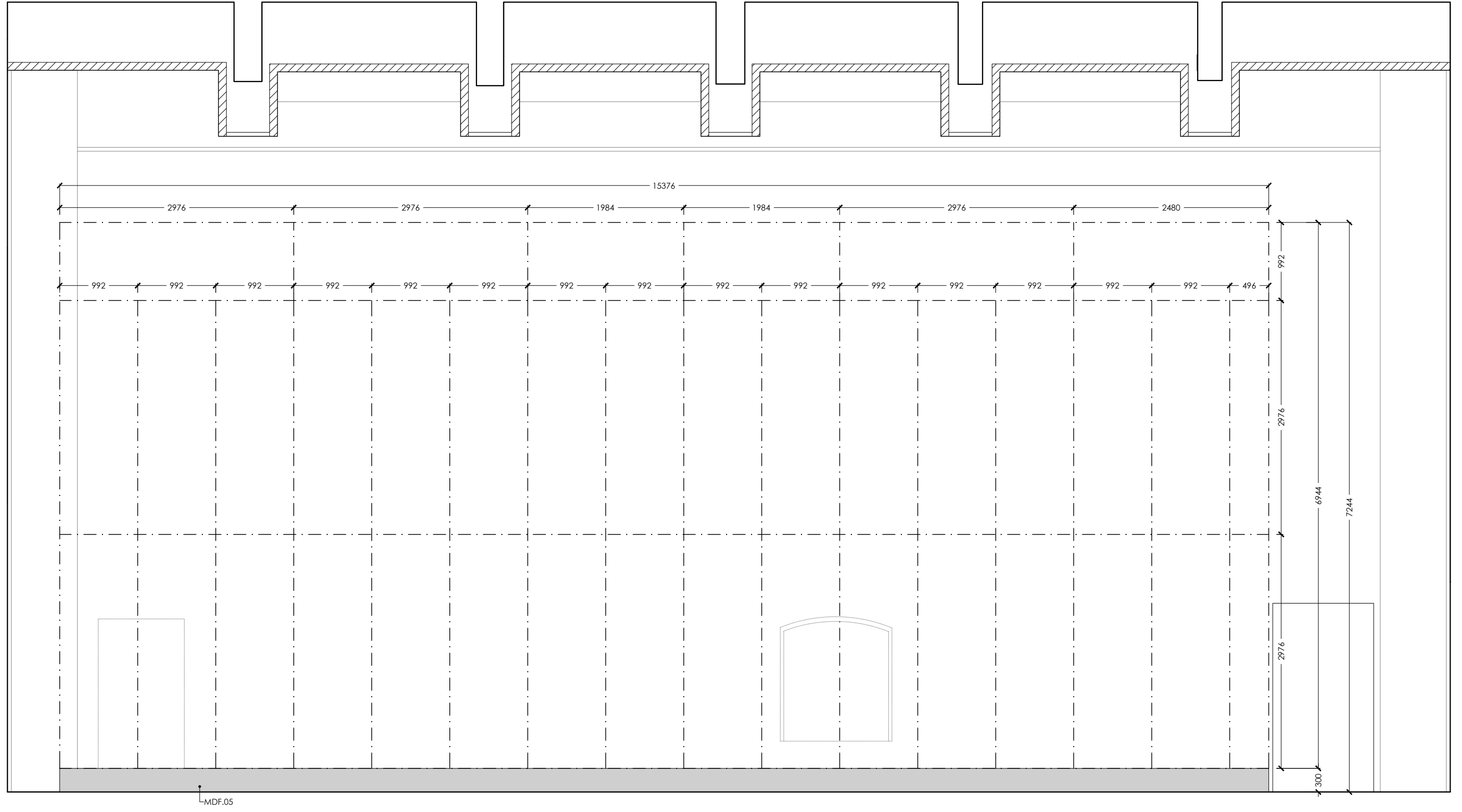
TES.03- PIANTA
 QUOTA PIANO DI TAGLIO +6500mm



TES.03- AA

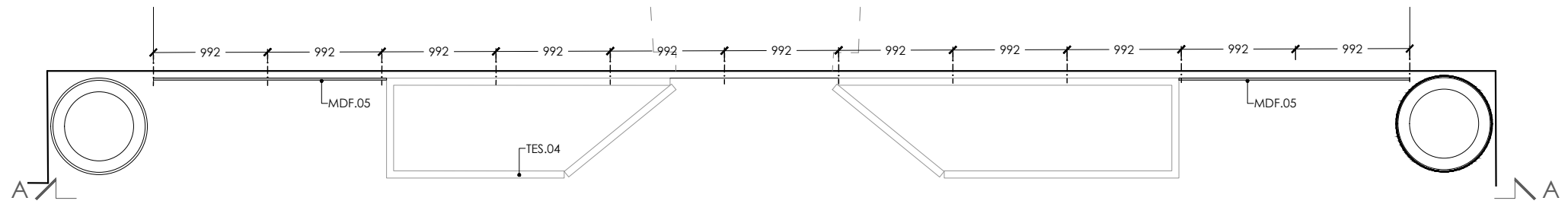


A-A
TES.03- PIANTA
 QUOTA PIANO DI TAGLIO +6500mm

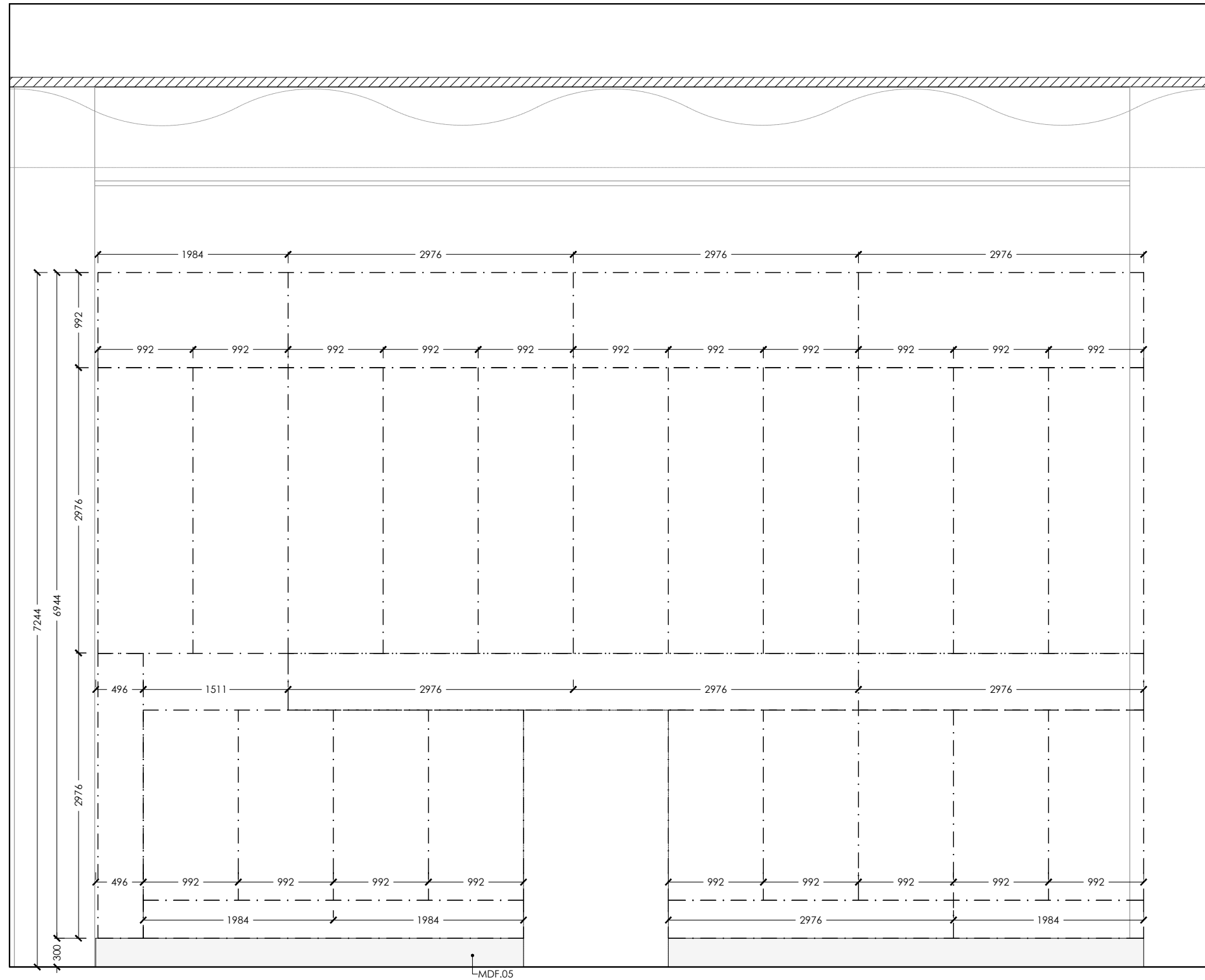


TES.03- AA

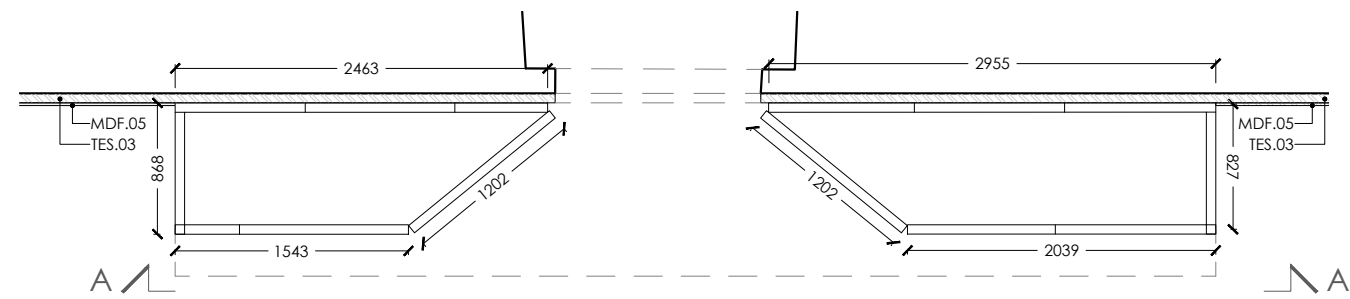
N.Tav. 04.03	REGGIA DI VENARIA ALL'OMBRA DI LEONARDO	Oggetto: STATO DI PROGETTO TES.03	Scala: 1:50 Data: 15/01/2023
------------------------	---	--------------------------------------	---------------------------------



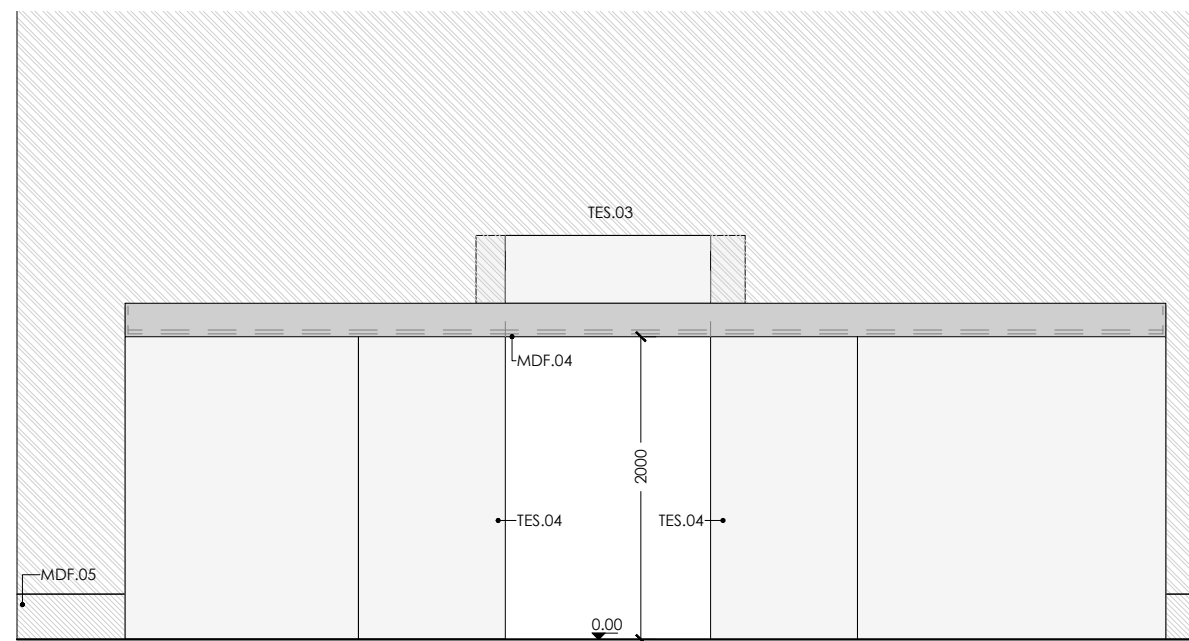
TES.03- PIANTA
 QUOTA PIANO DI TAGLIO +6500mm



TES.03- AA



TES.04 - PIANTA



TES.04 - PROSPETTO AA

<p>N.Tav. 04.05</p>	<p>REGGIA DI VENARIA ALL'OMBRA DI LEONARDO</p>	<p>Oggetto: STATO DI PROGETTO TES.04</p>	<p>Scala: 1:50 Data: 15/01/2023</p>
-------------------------	--	--	---