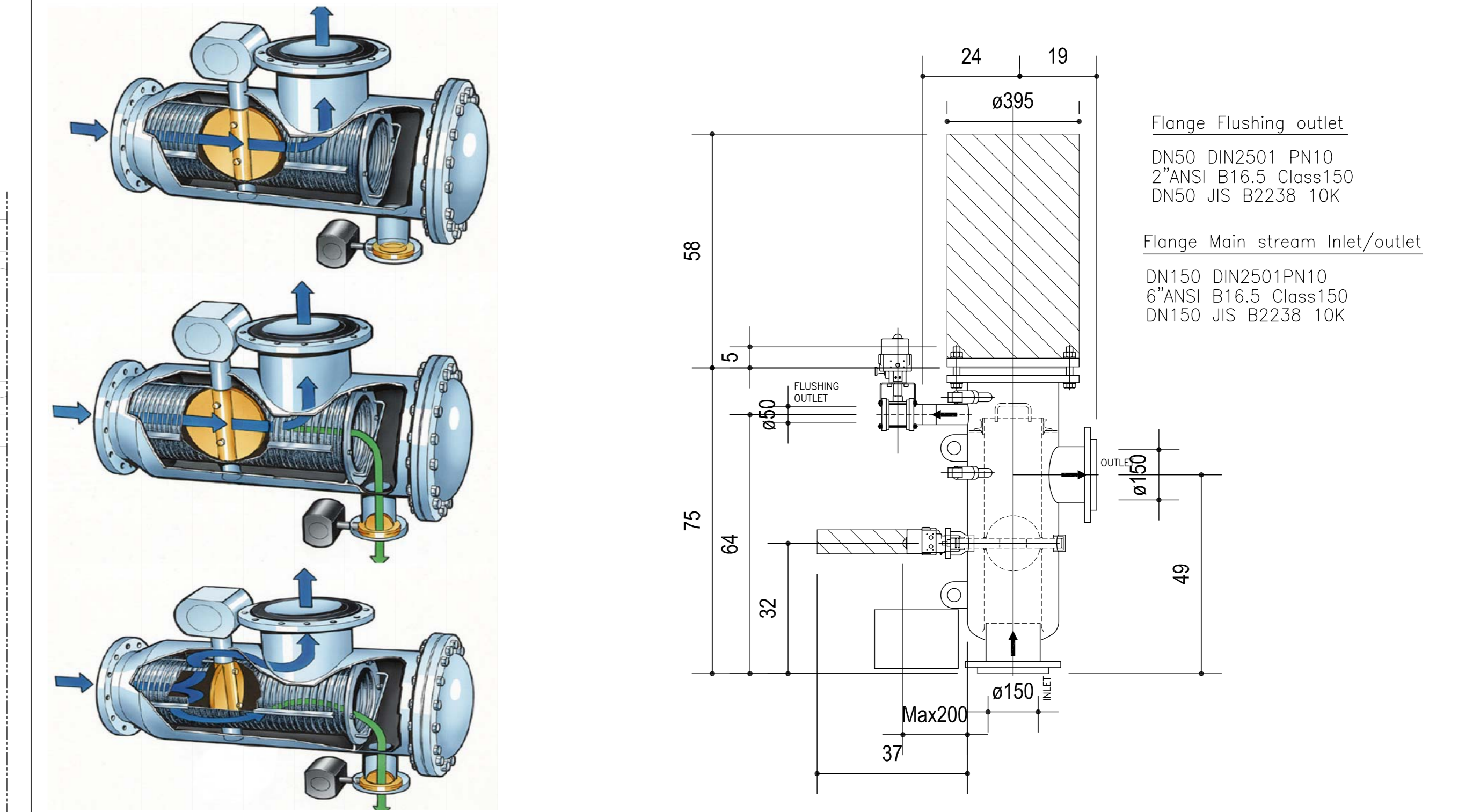
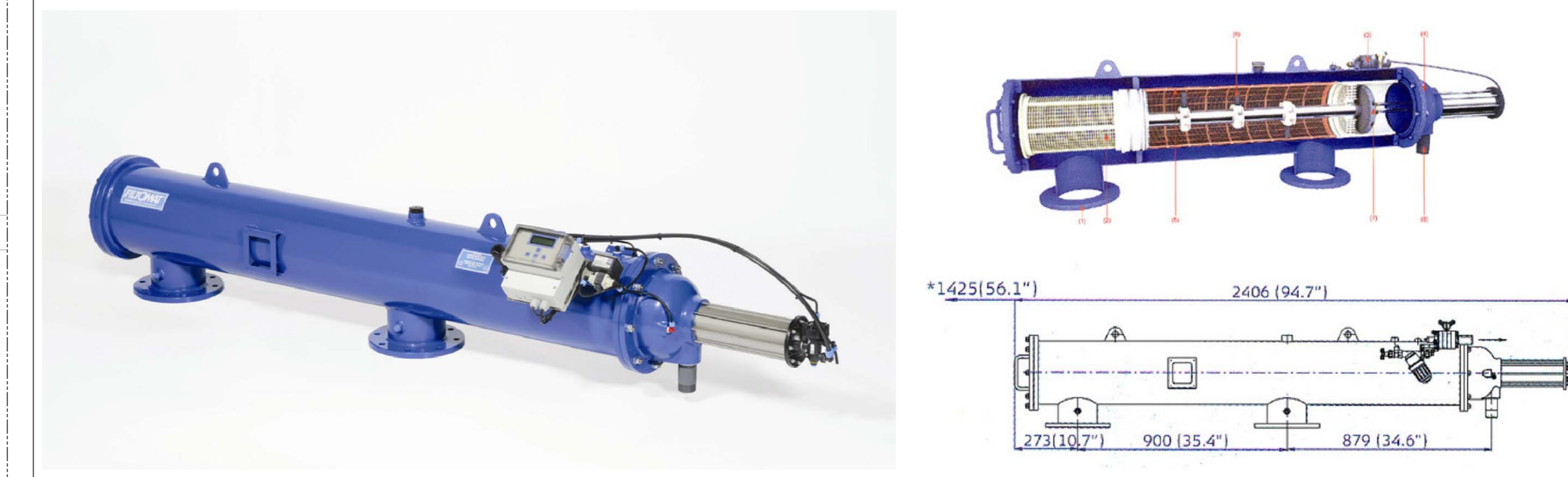


1 - FILTRO TIPO ALFA LAVAL

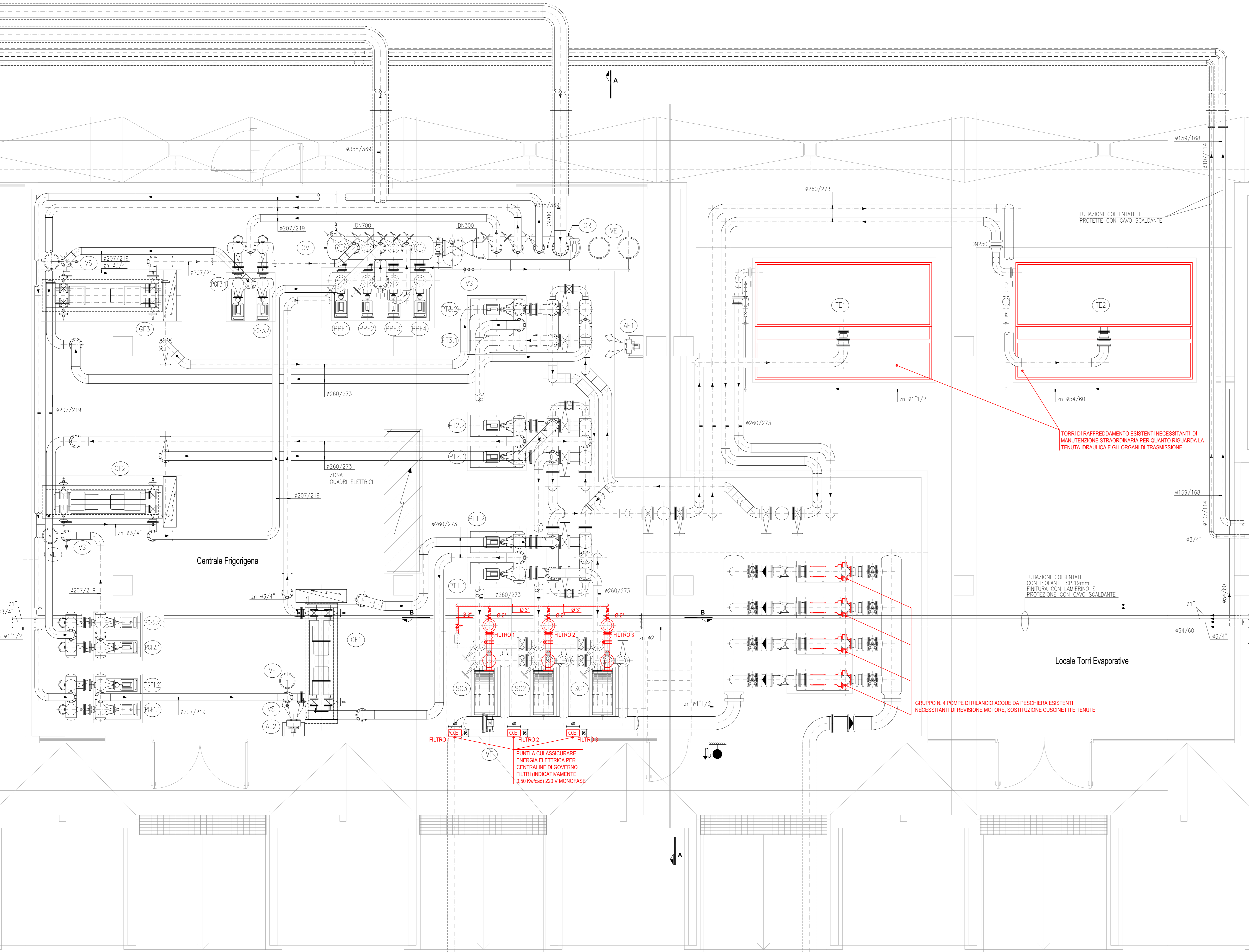


2 - FILTRO TIPO FLUXA FILTRI - SERIE M 100 6800



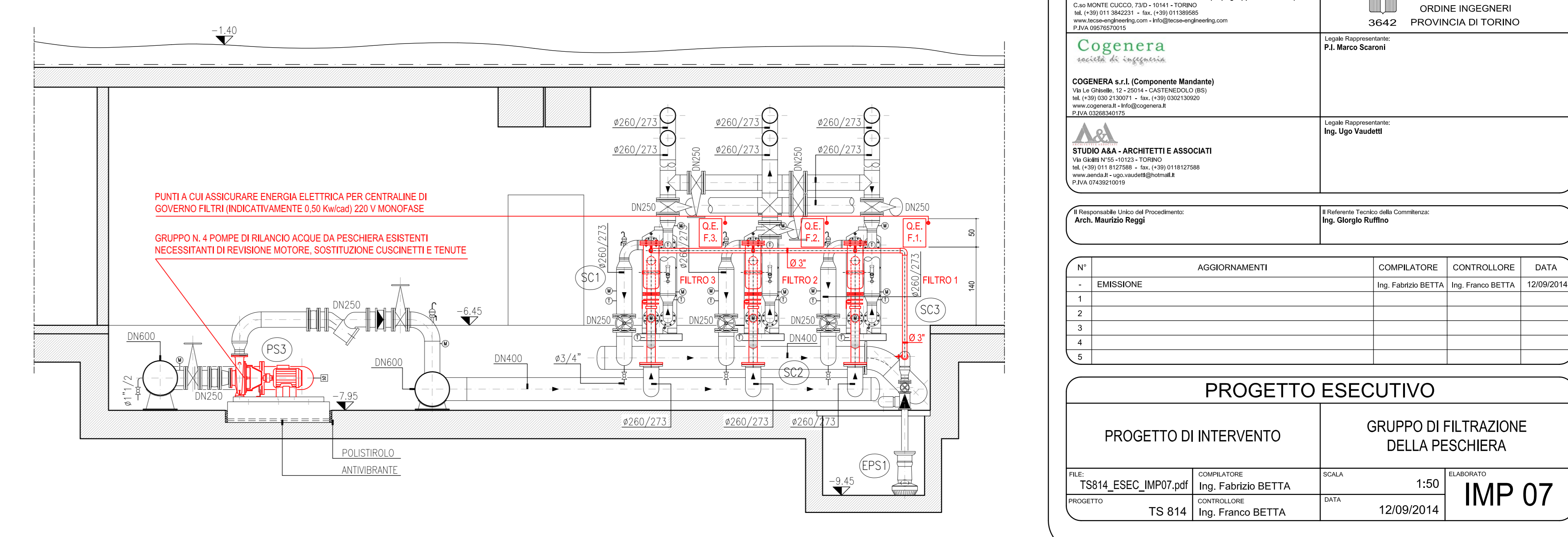
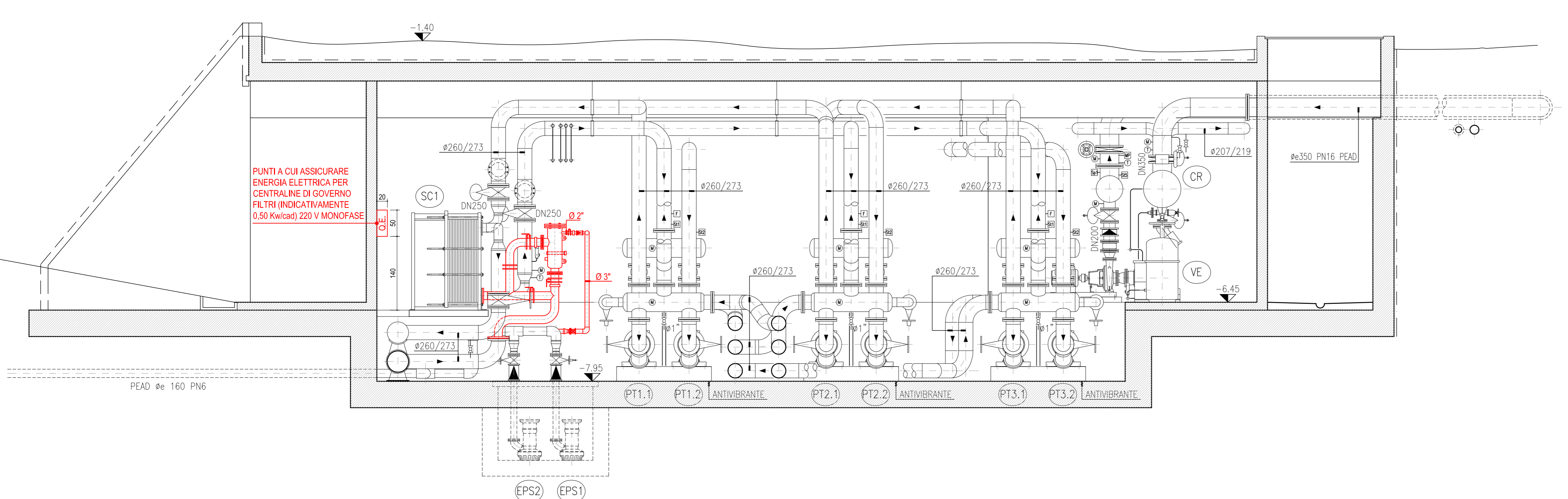
LEGENDA

GF1÷3	GRUPPO FRIGORIFERO ACQUA/ACQUA CON COMPRESSORI A VITE, TIPO SILENZIATO, REGOLAZIONE MODULANTE DAL 25% AL 100% DEL CARICO	SC1÷3	SCAMBIORE DI CALORE A PIASTRE, IN ACCIAIO AISI 316 SPES. MIN 0,5 mm PASSAGGI LARGHI, CON GUARNIZIONI IN NITRILE NON INCOLLATE
TE1÷2	TORRE EVAPORATIVA DI TIPO SILENZIATO CON VENTILATORI CENTRIFUGHI A DOPPIA VELOCITA' E SERRANDA DI REGOLAZIONE MOTORIZZATA, COMPLETA DI RESISTENZA RISCALDAMENTO VASCA CON TERMOSTATO	AE1÷2	AEROTERMICO ELETTRICO COMPLETO DI TERMOSTATO AMBIENTE, POT. 7,5 kW
PT1÷3	ELETTROPOMPE CENTRIFUGHE ACQUA DI TORRE (UNA DI RISERVA) AD ASSE ORIZZONTALE, NORMALIZZATE DIN	RP	RIDUTTORE DI PRESSIONE
PGF1÷3	ELETTROPOMPE CENTRIFUGHE CIRCUITO PRIMARIO ACQUA REFRIGERATA (UNA DI RISERVA) AD ASSE ORIZZONTALE, NORMALIZZATE DIN	CM	COLLETTORE MANDATA ACQUA FEFRIGERATA
PPF1÷4	ELETTROPOMPE CENTRIFUGHE CIRCUITO PRIMARIO ACQUA REFRIGERATA (UNA DI RISERVA) AD ASSE ORIZZONTALE, NORMALIZZATE DIN	CR	COLLETTORE RITORNO ACQUA FEFRIGERATA
PS1÷4	ELETTROPOMPE CENTRIFUGHE CIRCUITO PESCHERA (UNA DI RISERVA) AD ASSE ORIZZONTALE, NORMALIZZATE DIN	VS	VALVOLA DI SICUREZZA OMOLOGATA ISPESEL Ø1"1/4 PRESSIONE 5,5 kg/cmq
EPS1÷2	ELETTROPOMPE SOMMERSE SOLLIDAMENTO ACQUE CARICHE COMPLETE DI QUADRO ELETTRICO, SISTEMA DI CONTROLLO E GALLEGGIANTI	VE	VASI DI ESPANSIONE CHIUSI A MEMBRANA OMOLOGATI ISPESEL - CAPACITA' 300 lt. PRECARICA 40 m c.a. - Pmax. DI ESERCIZIO 6 bar
		TAc	SISTEMA DI INIEZIONE PRODOTTI DI TRATTAMENTO ACQUA DI TORRE
		TAm	SISTEMA DI INIEZIONE PRODOTTI DI TRATTAMENTO ACQUA REFRIGERATA
			IRIDANTE UN45 CON MANICHELLA FLESSIBILE LUNGH.20 m, LANCIA A 3 EFFETTI CON BOCCHELLO Ø12mm E VETRO TIPO SAFE-CRASH
			IRIDANTE SOPRASUOLO - PIEDE DN80 - N.2 ATTACCHI UN70 - N.1 ATTACCO AA UN100
			E ESTINTORE A POLVERE PORTATILE DA kg 6



SEZIONE A-A
SCALA 1:50

SEZIONE B-B
SCALA 1:50



La Venaria Reale
CONSORZIO VALORIZZAZIONE CULTURALE
Piazza della Repubblica 4 - 10178 - La Venaria Reale (TO)
Tel. (+39) 011 4600200 - Fax (+39) 011 4622100
www.venariareale.it - ufficio.gem@venariareale.it
P.F.A. 000002000 - C.F. 0704400012

REALIZZAZIONE DI UN IMPIANTO DI COGENERAZIONE PRESSO LE GRANDI CENTRALI DEL COMPLESSO MONUMENTALE DELLA REGGIA DI VENARIA REALE
GIC 527500BB2 - CUP E37H13001690006

TECOSE STUDIO ASSOCIATO
TECOSE ENGINEERING Studio Associato (Capogruppo Mandatario)
Via Monte Cucco, 152 - 10141 - TORINO
Tel. (+39) 011 3462271 - Fax (+39) 011 3462266
www.tecoseengineering.com - info@tecoseengineering.com
P.F.A. 004620002

COGENEREA
COGENEREA s.r.l. (Componente Mandante)
Via La Grada, 12 - 10104 - CASTELLO DI BIELLA
Tel. (+39) 011 2307771 - Fax (+39) 011 2307700
www.cogenera.it - info@cogenera.it
P.F.A. 004450002

STUDIO A&A - ARCHITETTI E ASSOCIATI
Via della Repubblica 4 - 10178 - TORINO
Tel. (+39) 011 4117558 - Fax (+39) 011 4117558
www.studioaa.it - info@studioaa.it
P.F.A. 014321019

Ing. Franco Betta
Dot. BETTA Ing. FRANCO
ORDINE INGEGNERI
3642 PROVINCIA DI TORINO

Ing. Marco Scaroni
Ing. Ugo Vassetti

Responsabile (Data di Progettazione): Arch. Maurizio Reggi
Riduttore Titolo della Contrattazione: Ing. Giorgio Ruffino

N°	AGGIORNAMENTI	COMPILATORE	CONTROLLATORE	DATA
1	EMMISSIONE	Ing. Fabrizio BETTA	Ing. Franco BETTA	12/09/2014
2				
3				
4				
5				

PROGETTO ESECUTIVO

PROGETTO DI INTERVENTO	GRUPPO DI FILTRAZIONE DELLA PESCHIERA
------------------------	---------------------------------------

FILE: TS814_ESEC_IMP07.pdf	COMPILATORE: Ing. Fabrizio BETTA	SCALA: 1:50	ELABORATO: IMP 07
PRODOTTO: TS 814	CONTROLLATORE: Ing. Franco BETTA	DATA: 12/09/2014	