



La Venaria Reale
CONSORZIO DI VALORIZZAZIONE CULTURALE

**PROGETTO DI ALLESTIMENTO DELLA MOSTRA
"RAFFAELLO"**

PIANO SECONDO SALE DELLE ARTI

**OGGETTO:
ELABORATI GRAFICI**

E.G.

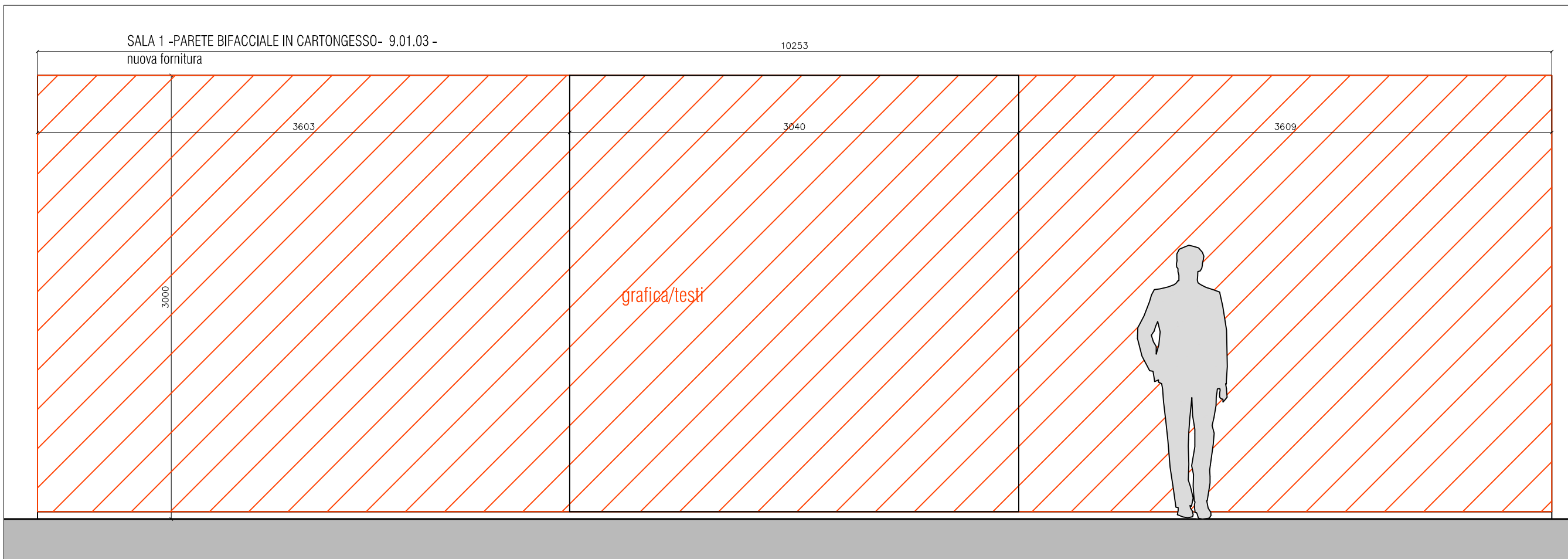
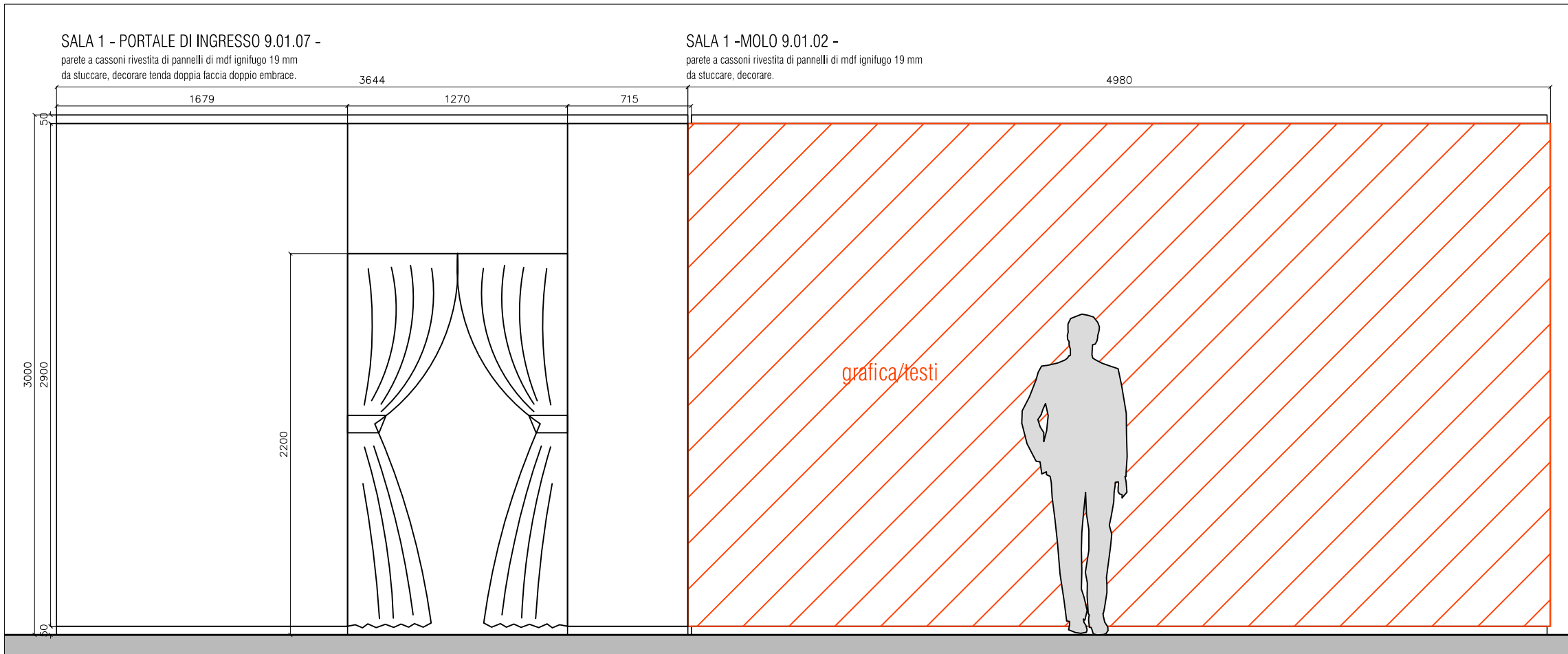
RESPONSABILE DEL PROCEDIMENTO

Gianbeppe Colombano

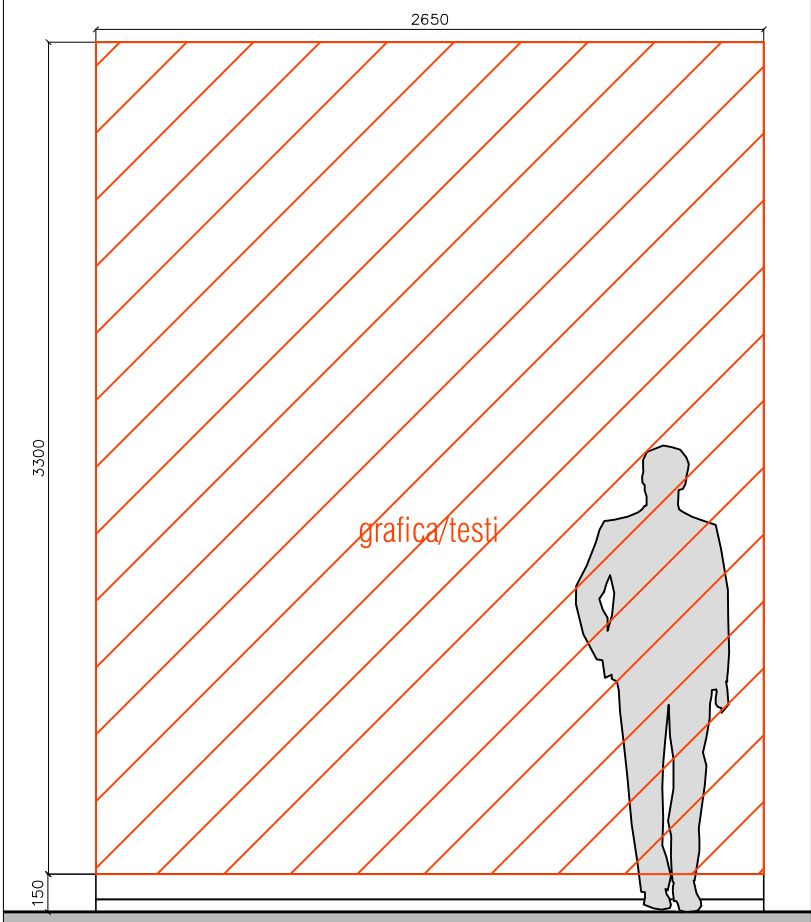
PROGETTO DI ALLESTIMENTO: arch. Giovanni Tironi

LUGLIO 2015

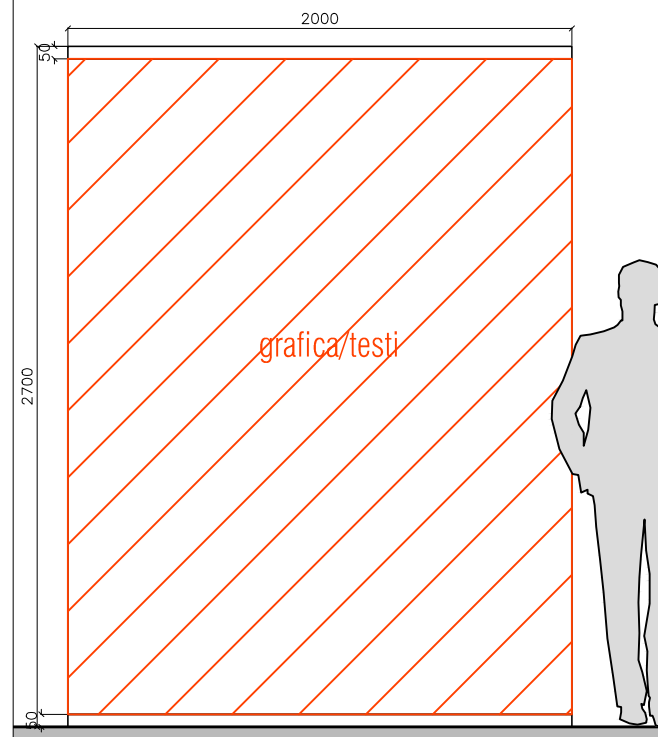




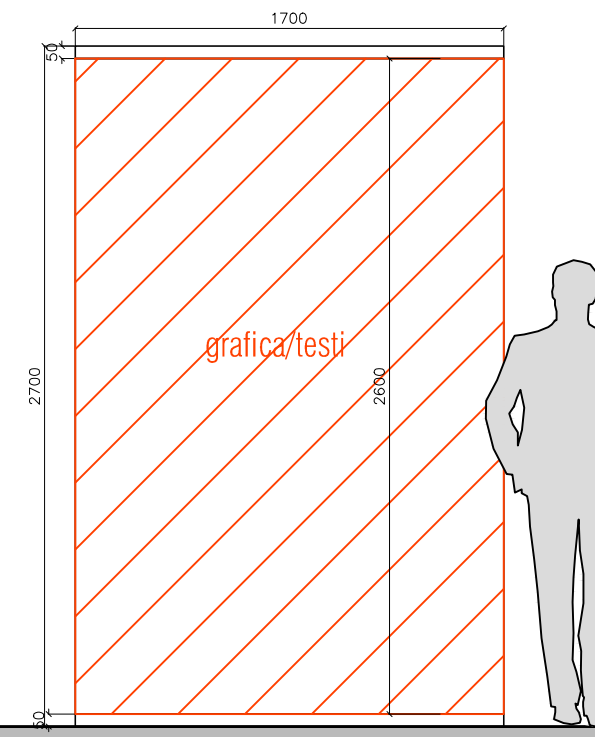
SALA 1 -MOLO 9.01.04- esistente H=330cm
 con struttura lignea rivestita di pannelli di mdf ignifugo 19 mm
 da ripristinare, stuccare, decorare.

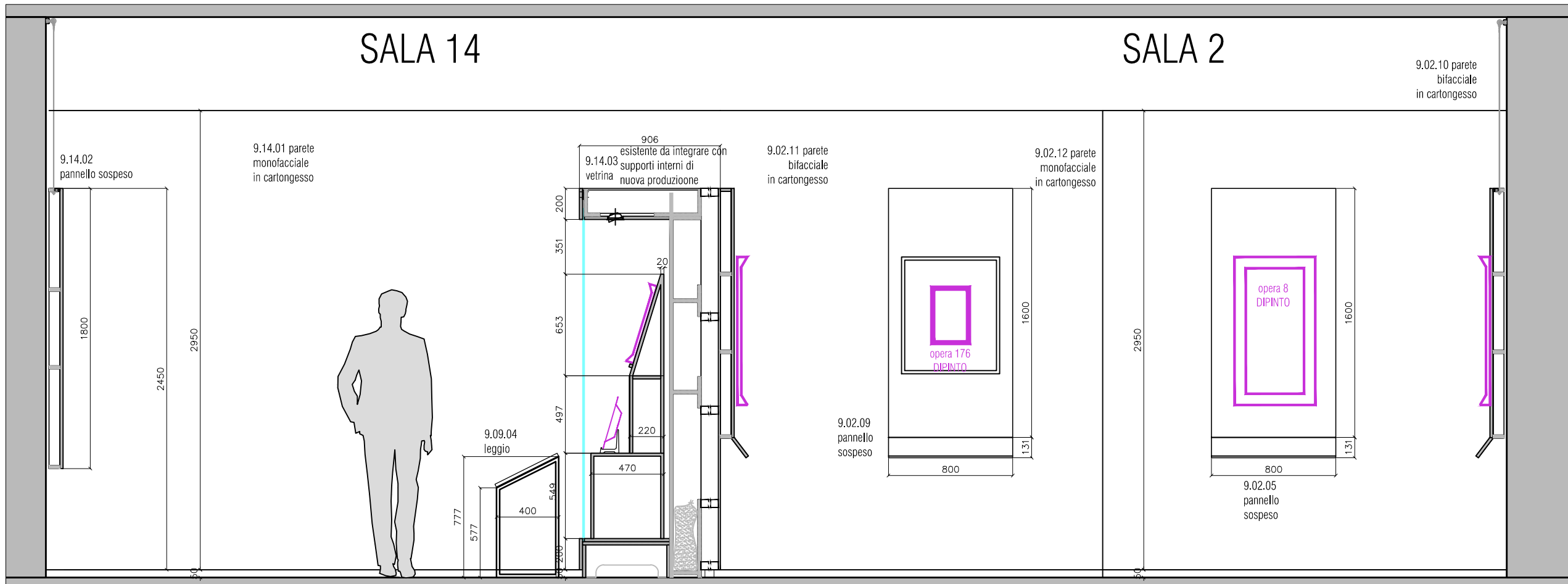
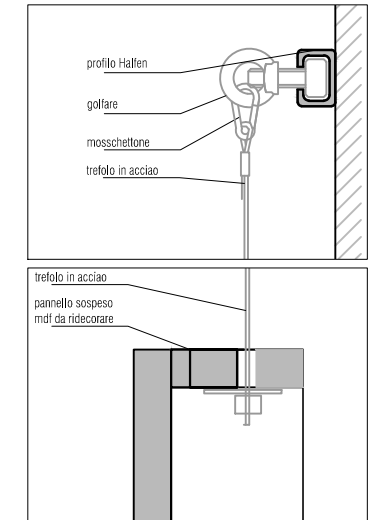
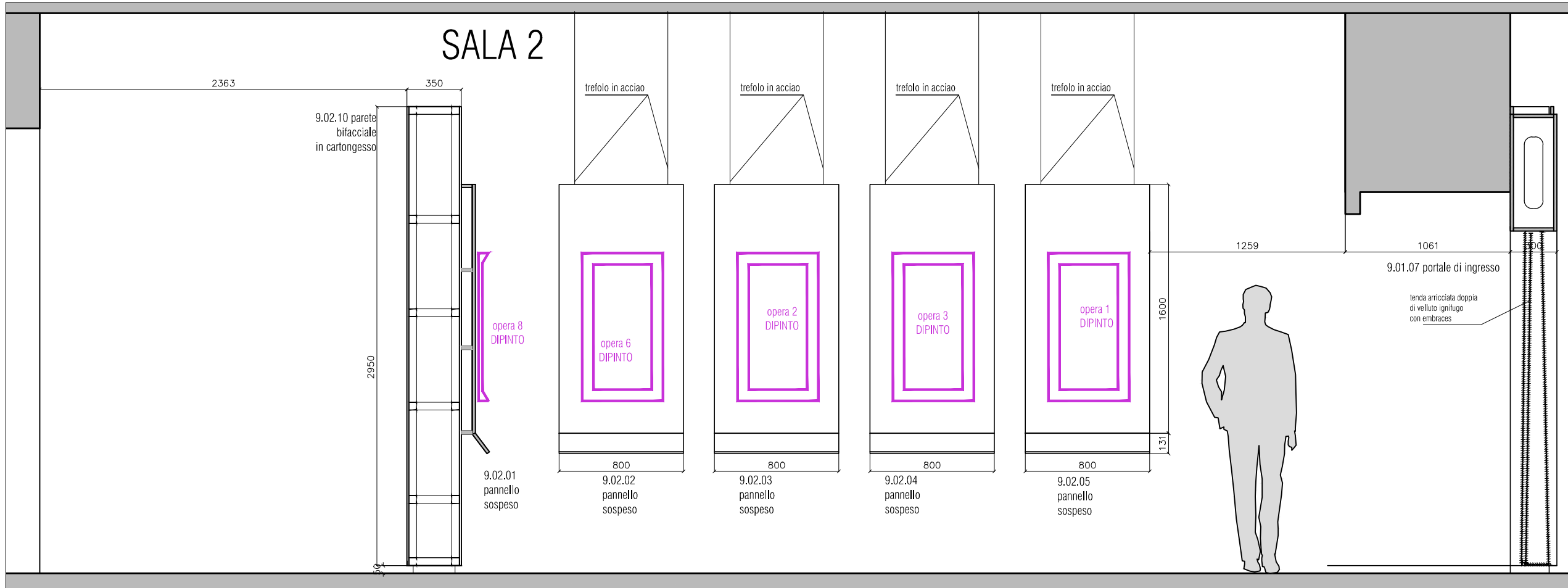


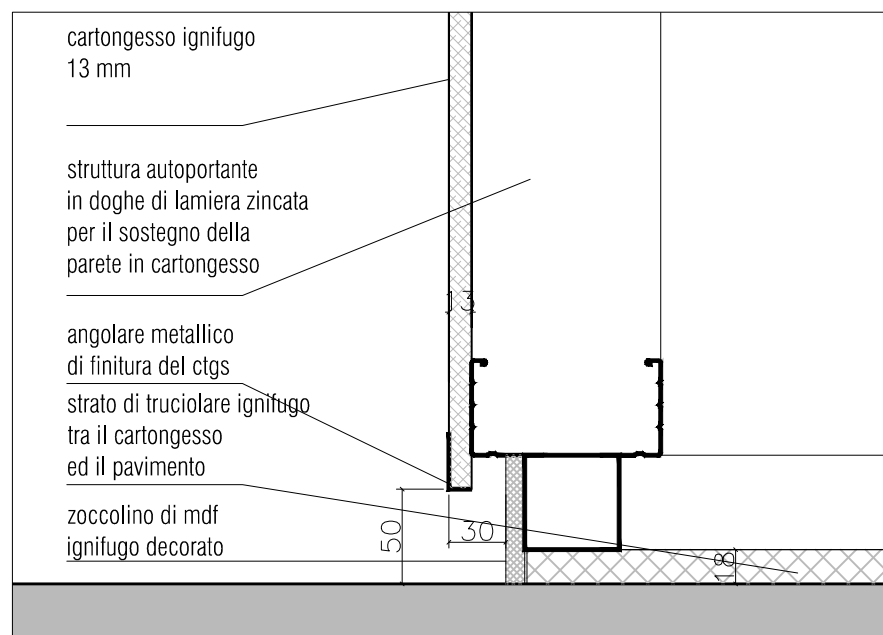
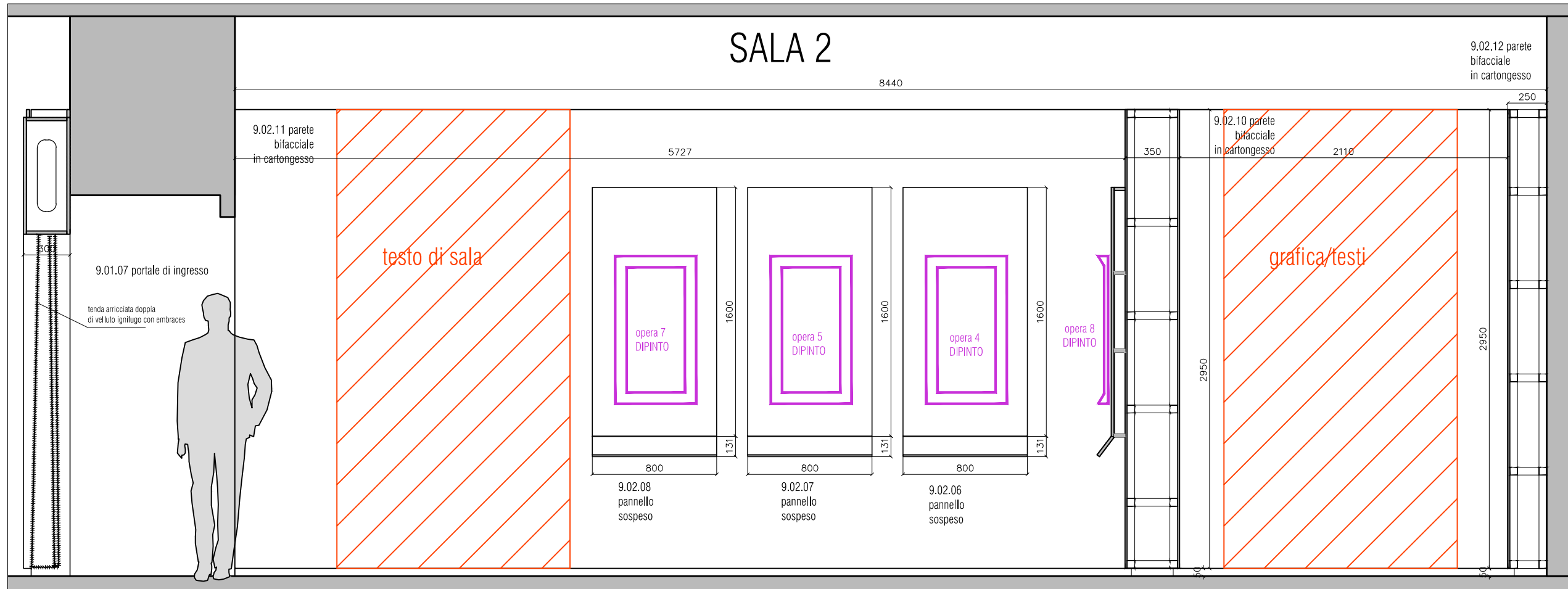
Totem 9.01.05 - molo esistente
 totem con struttura lignea rivestita di pannelli di mdf ignifugo 19 mm
 da ripristinare, stuccare, decorare.



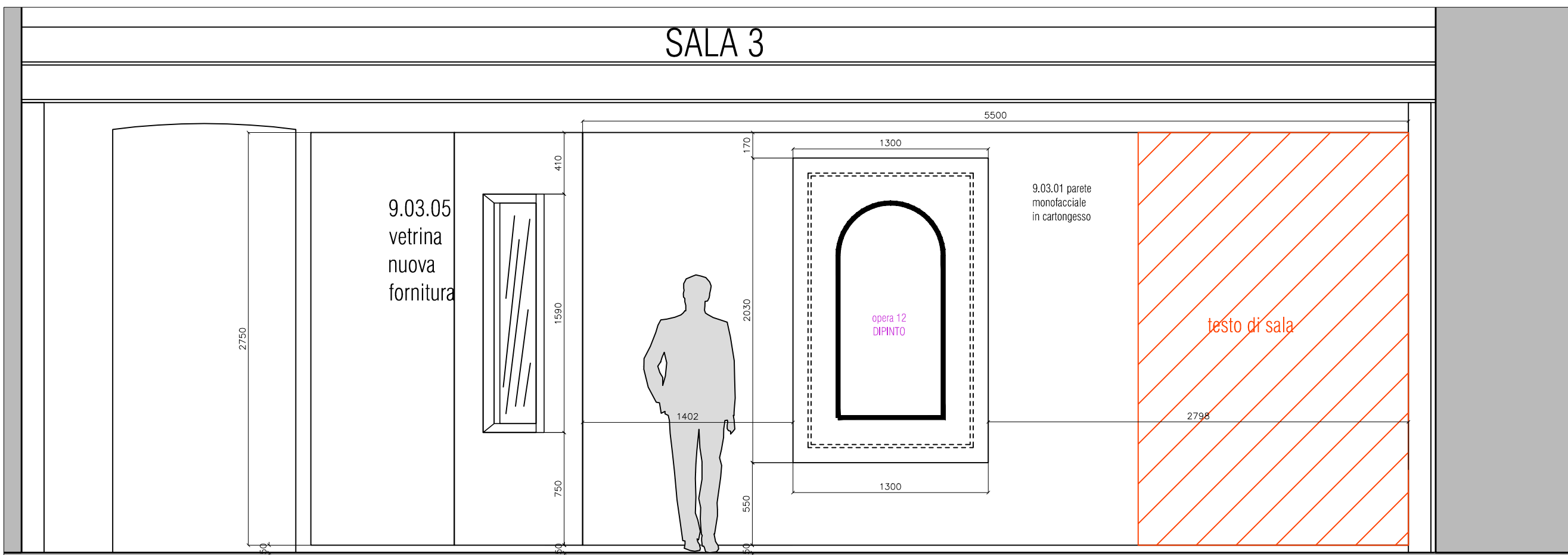
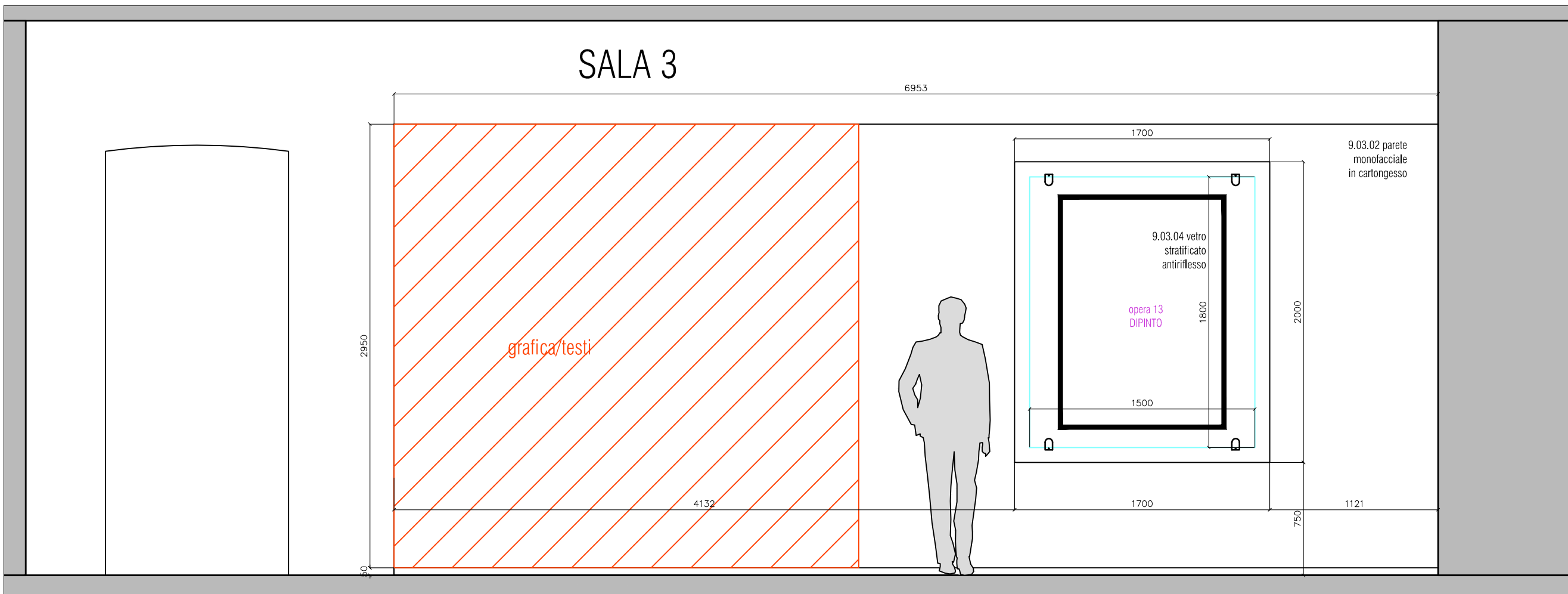
Totem 9.01.06 - ingresso -esistente
 totem con struttura lignea rivestita di pannelli di mdf ignifugo 19 mm
 da ripristinare, rimuovere grafica prespaziato, stuccare, decorare.

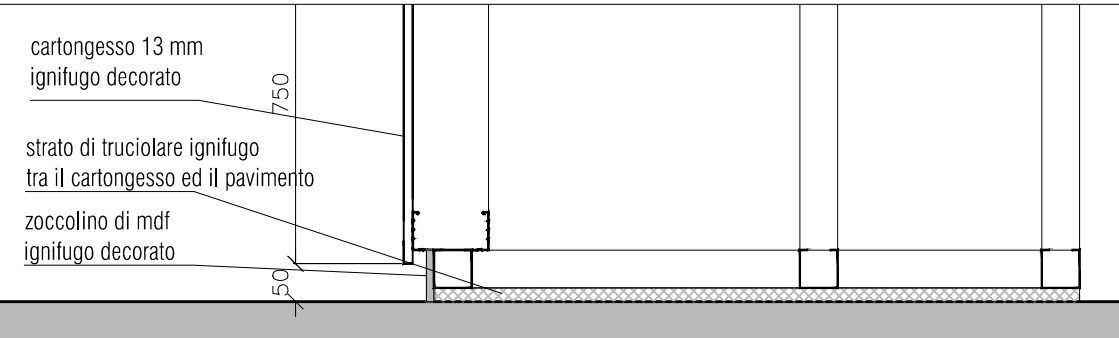
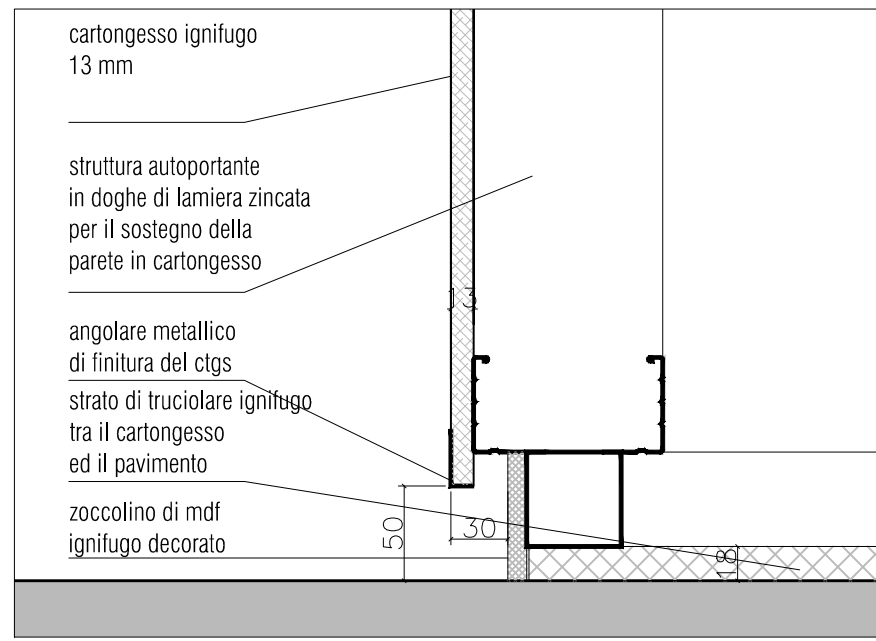
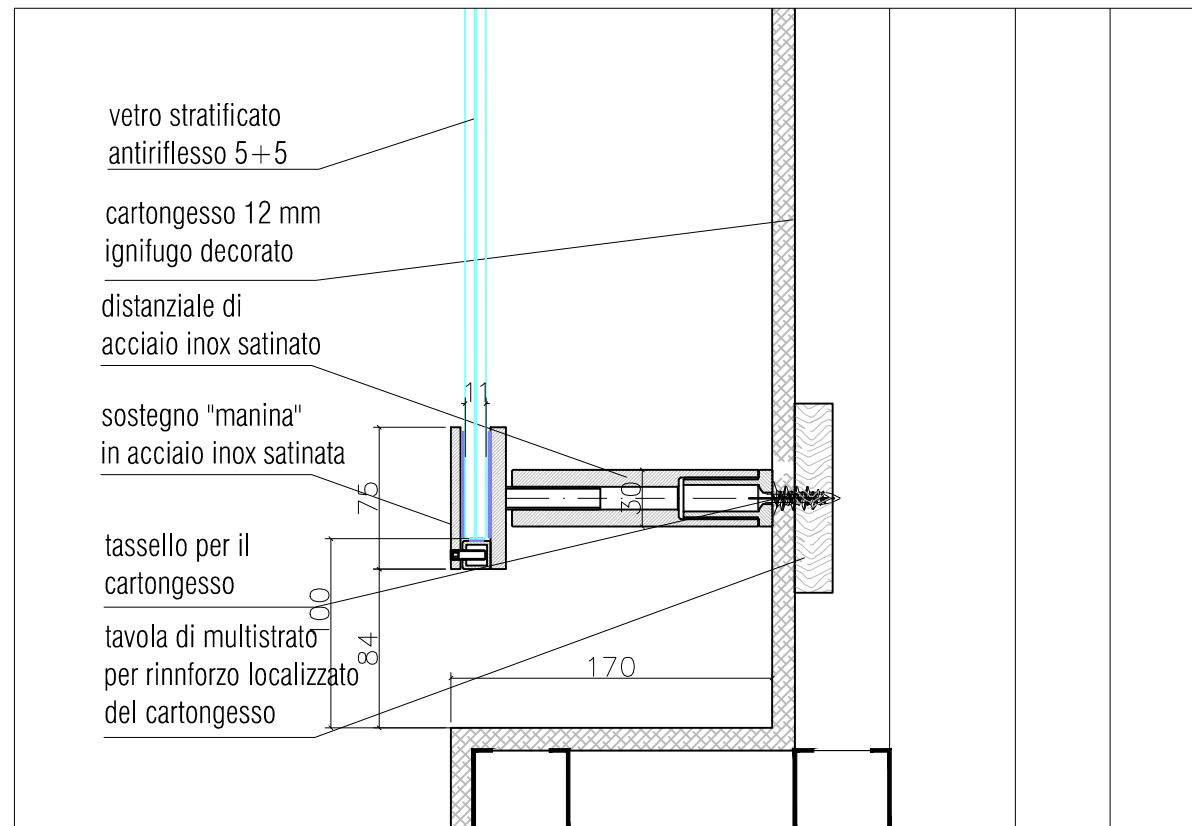
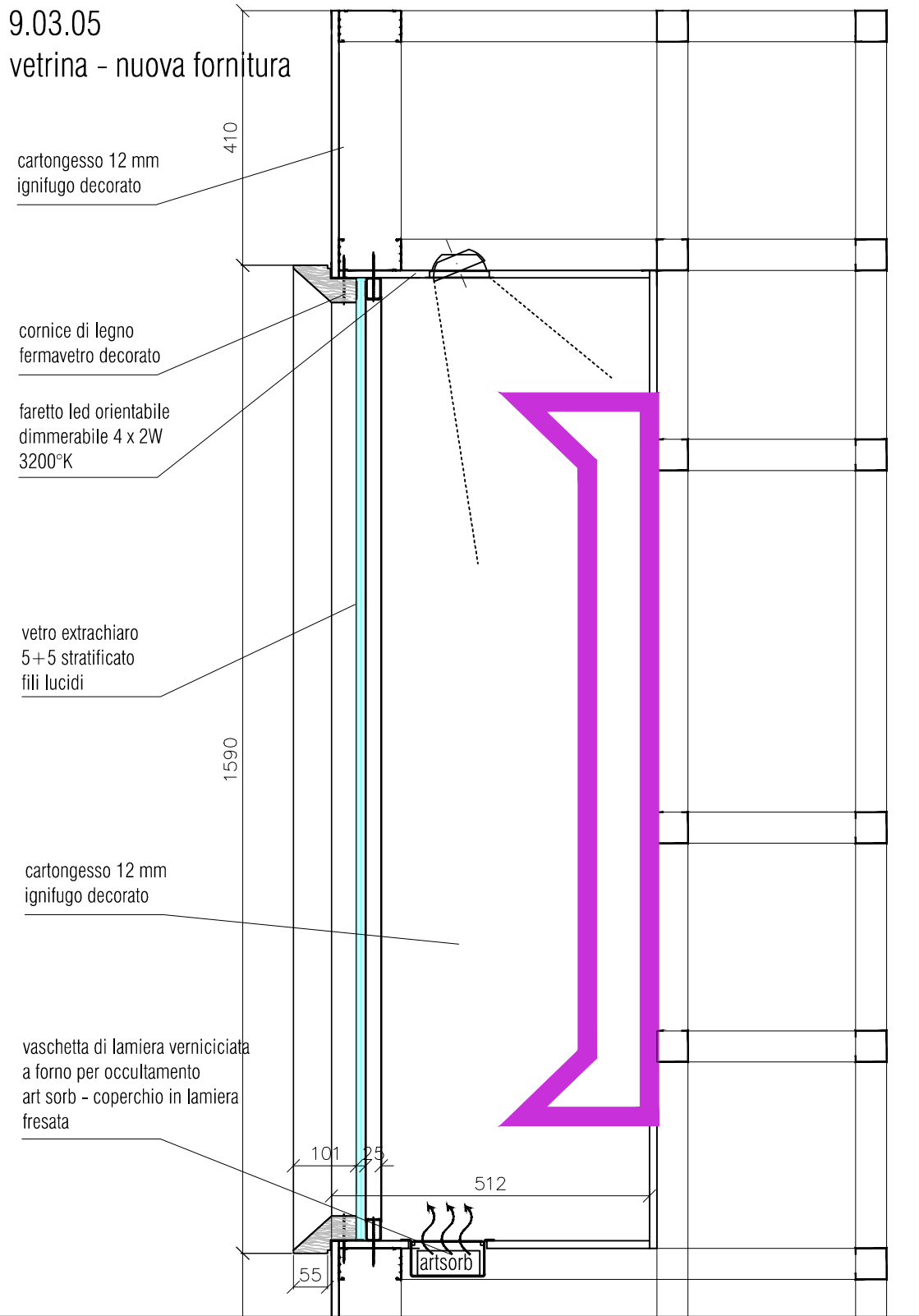




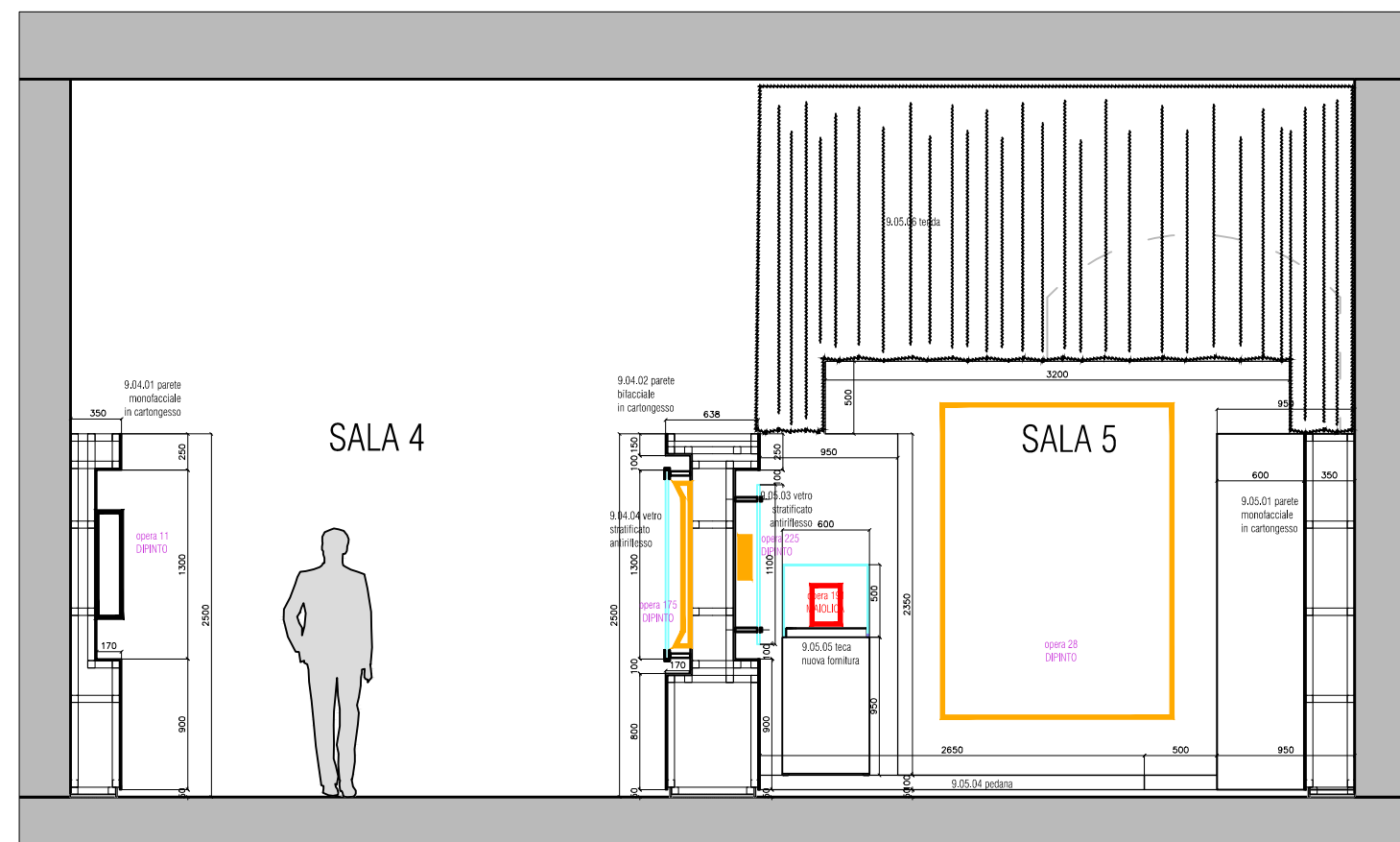
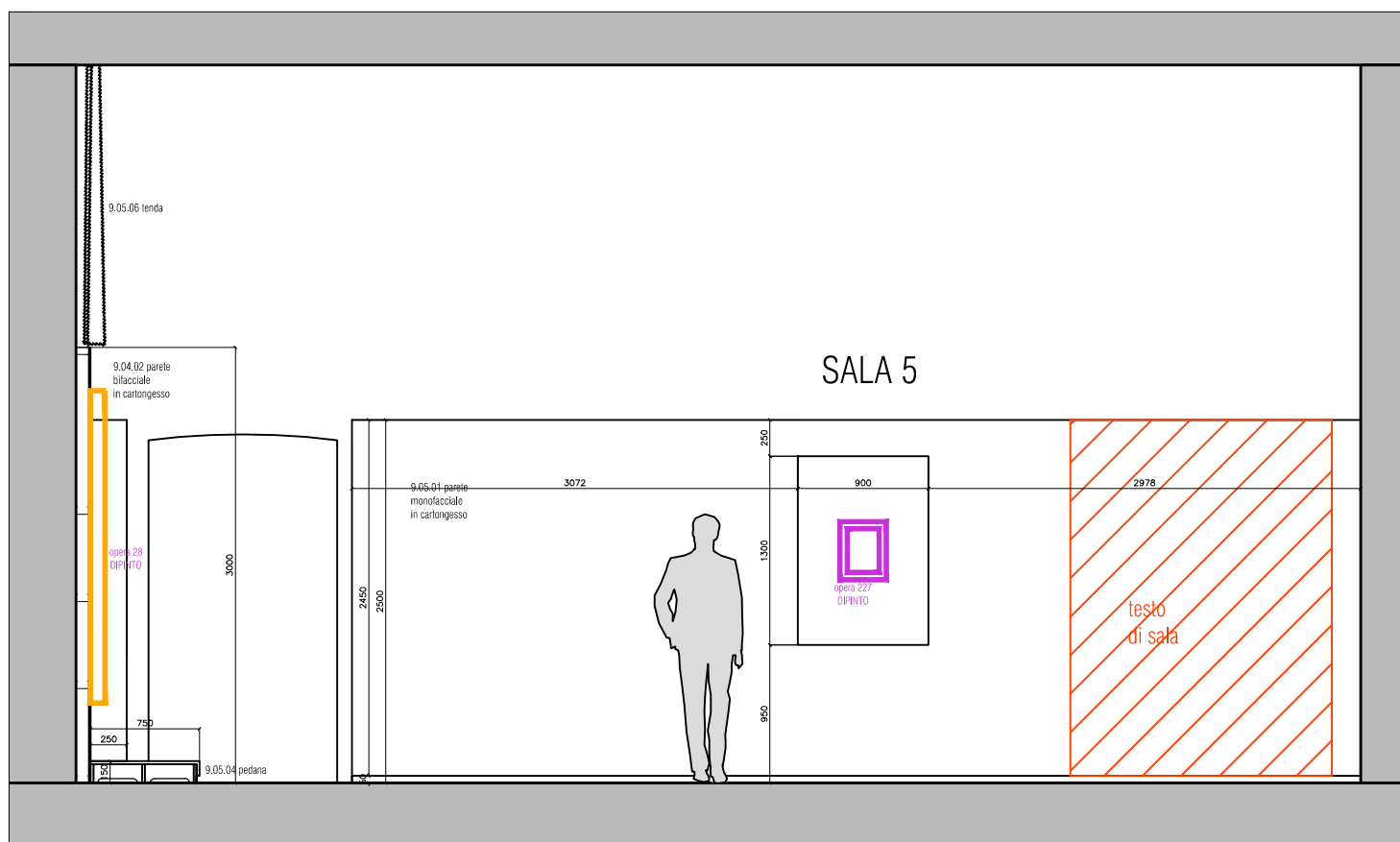
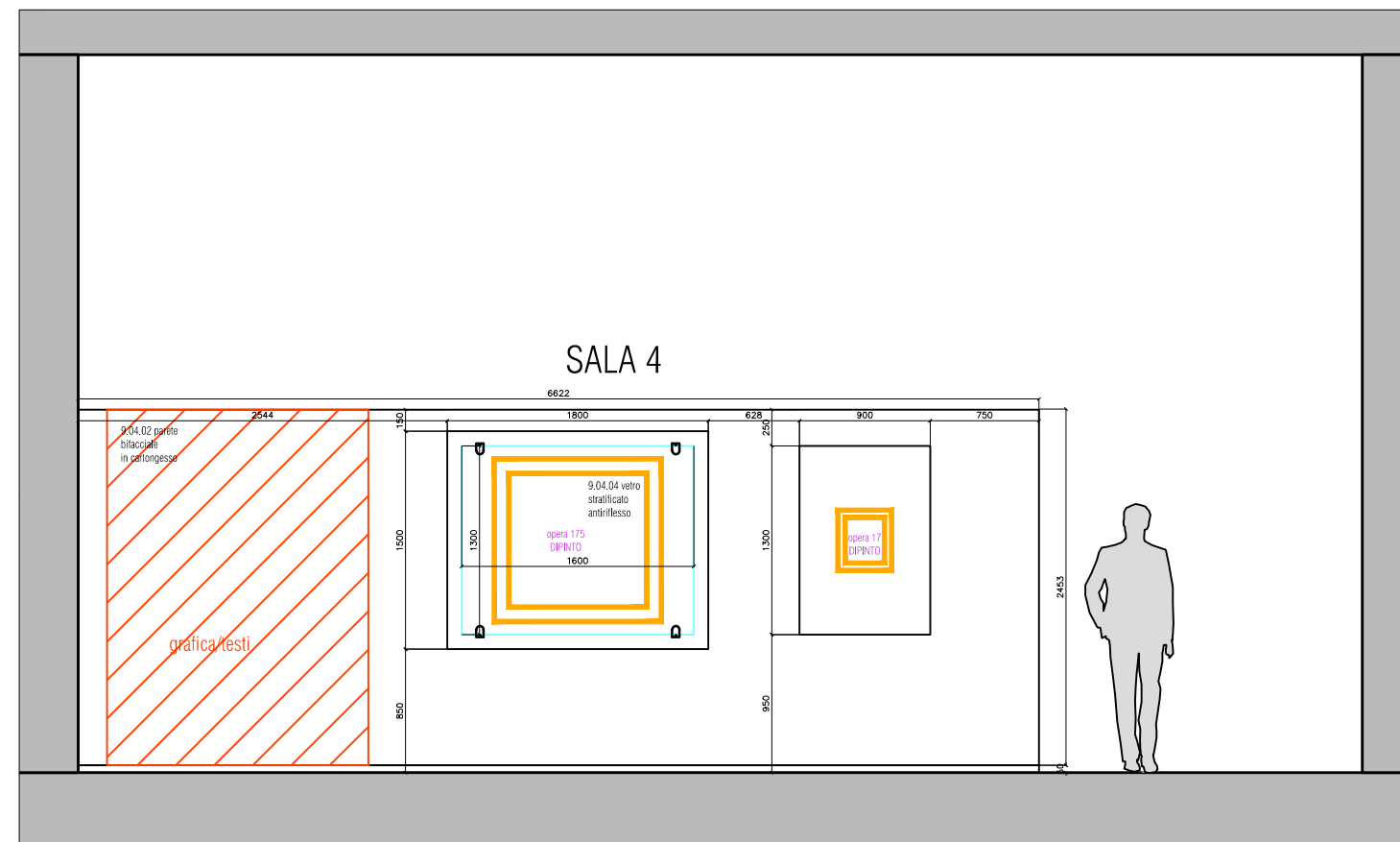
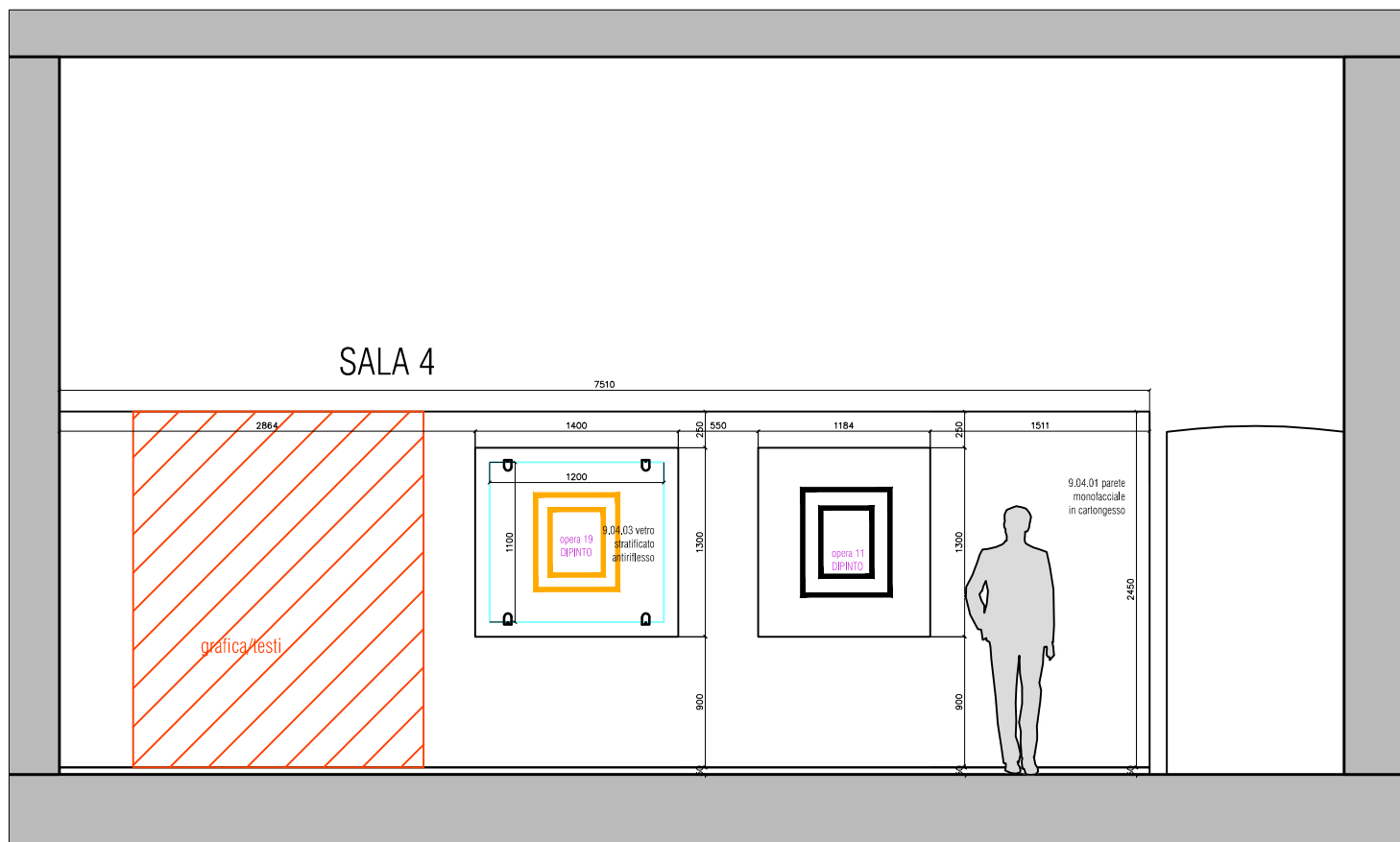


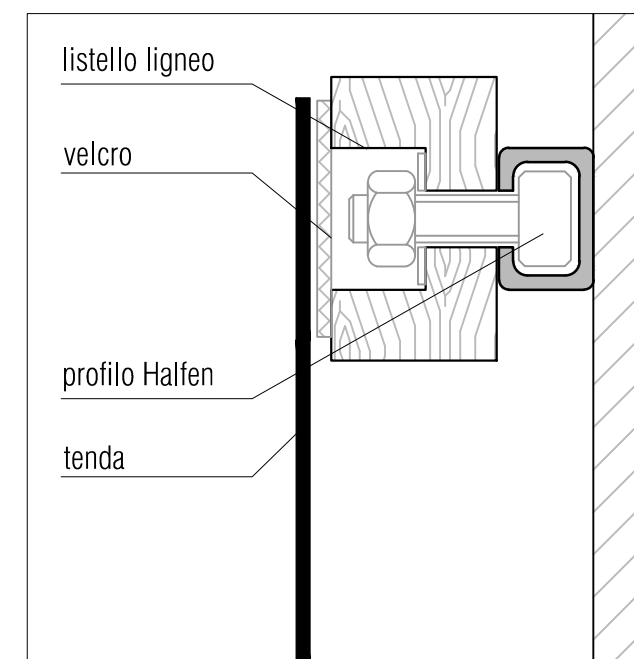
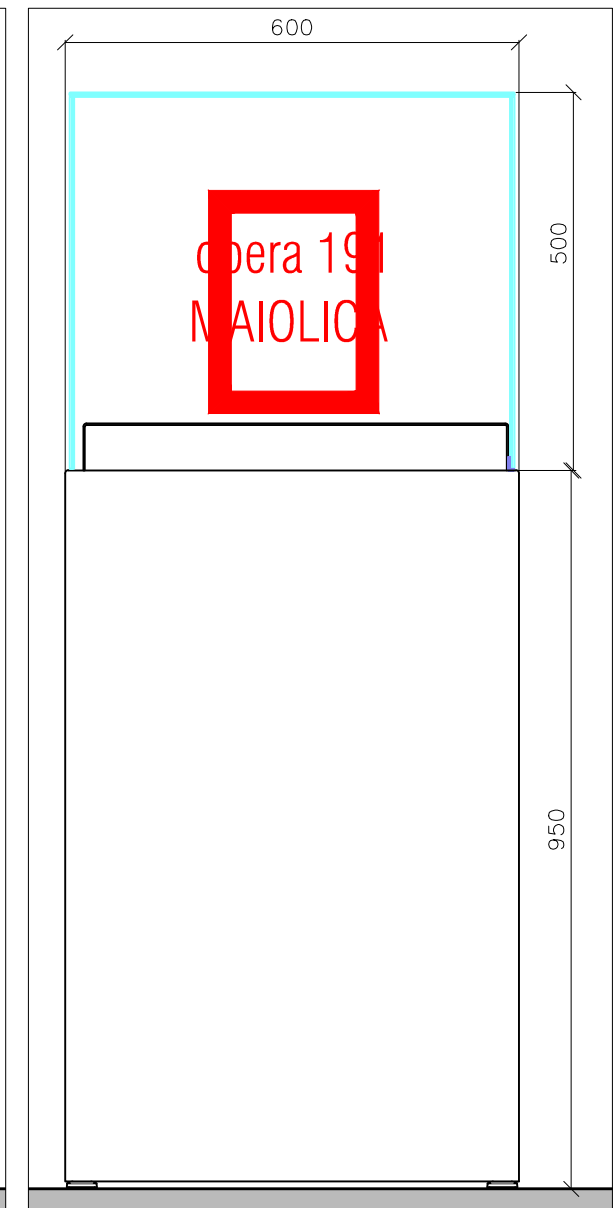
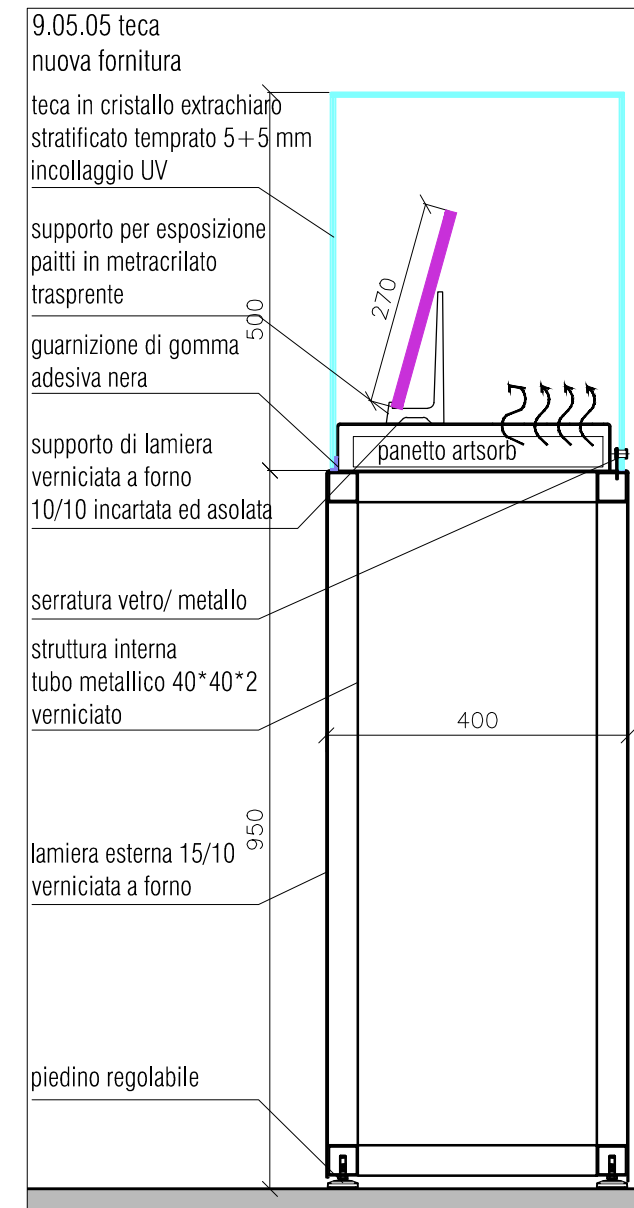
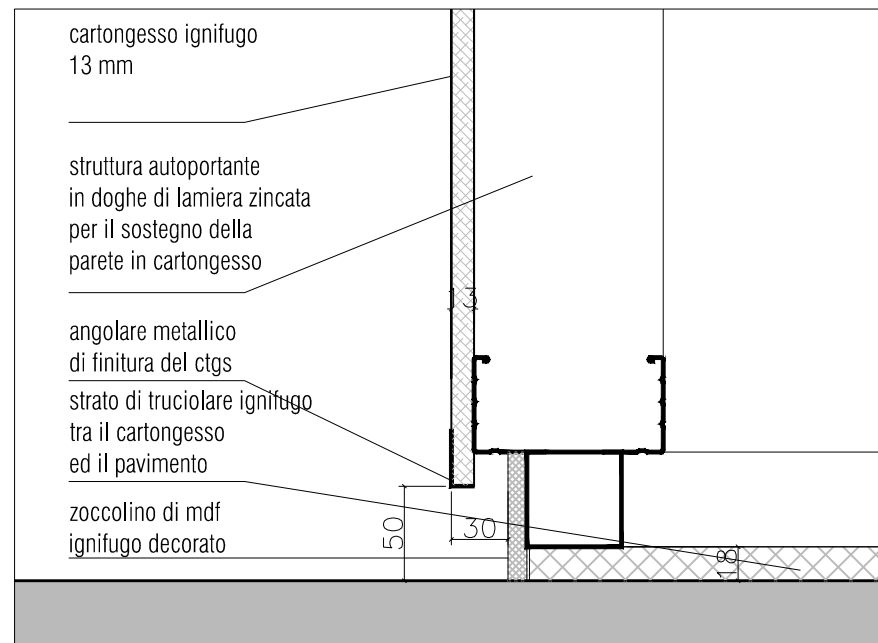
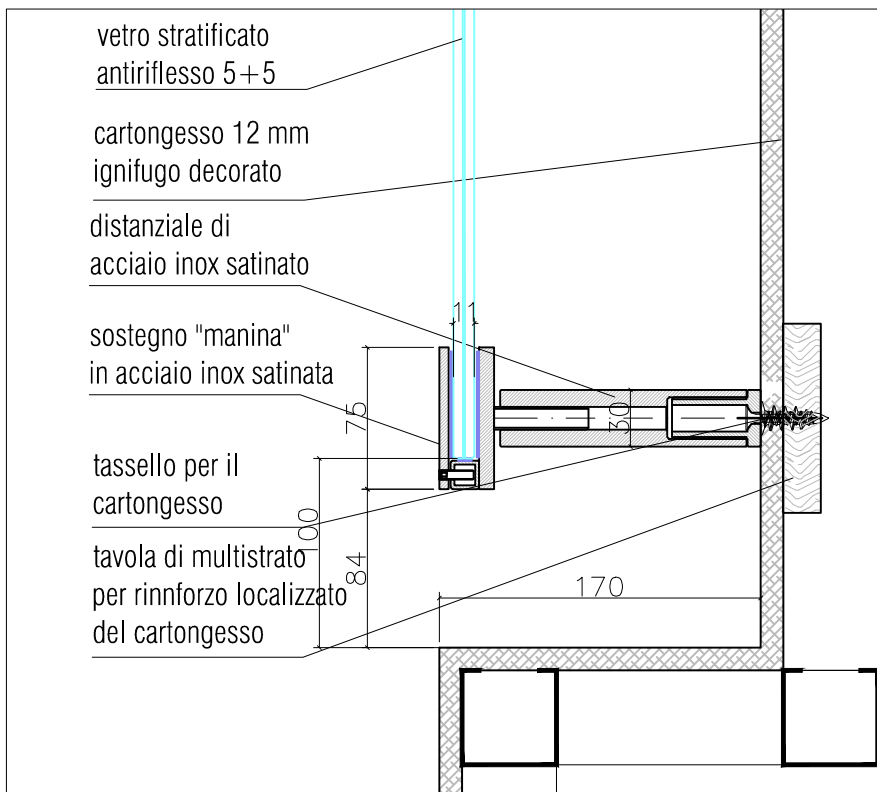
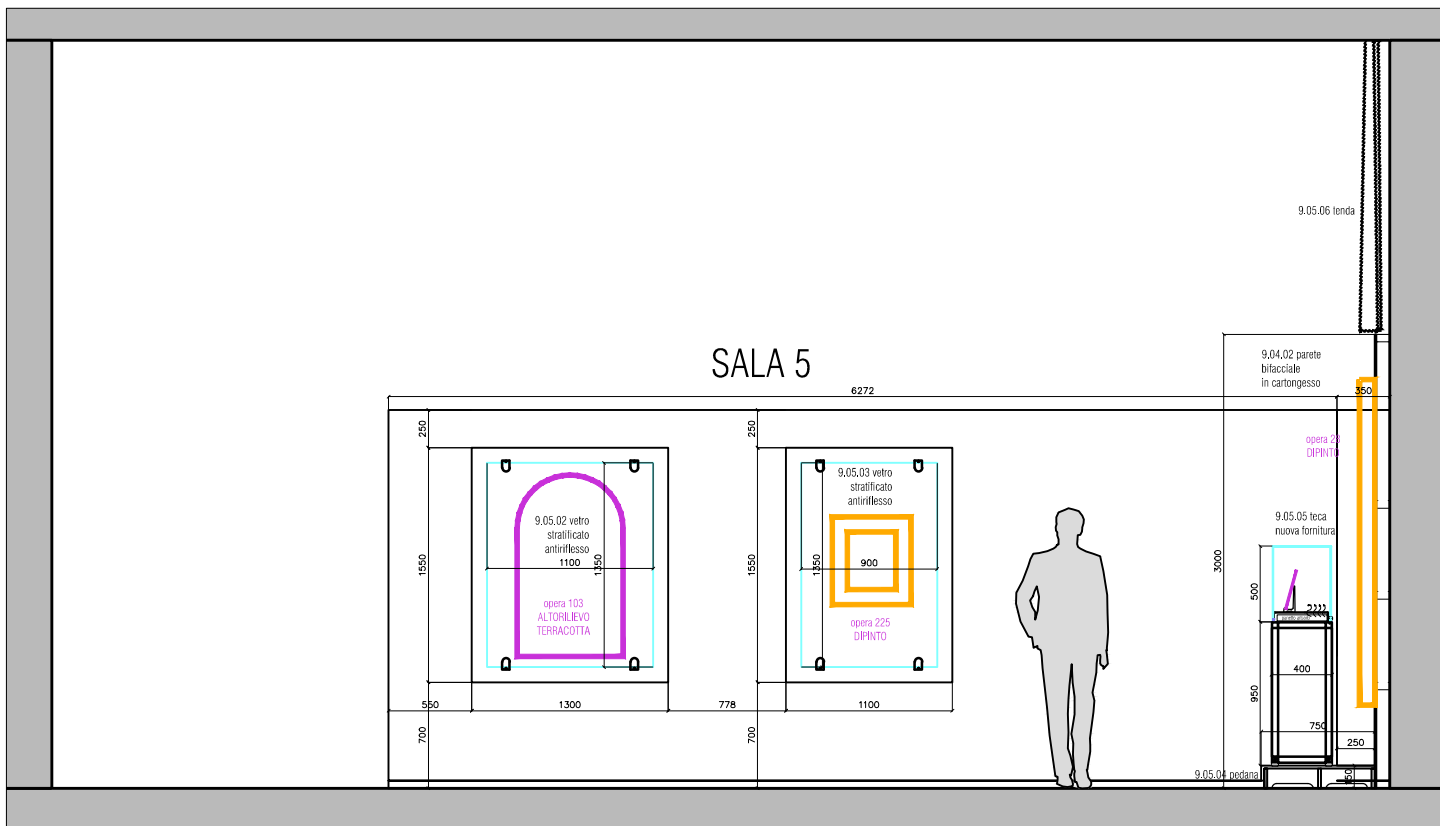


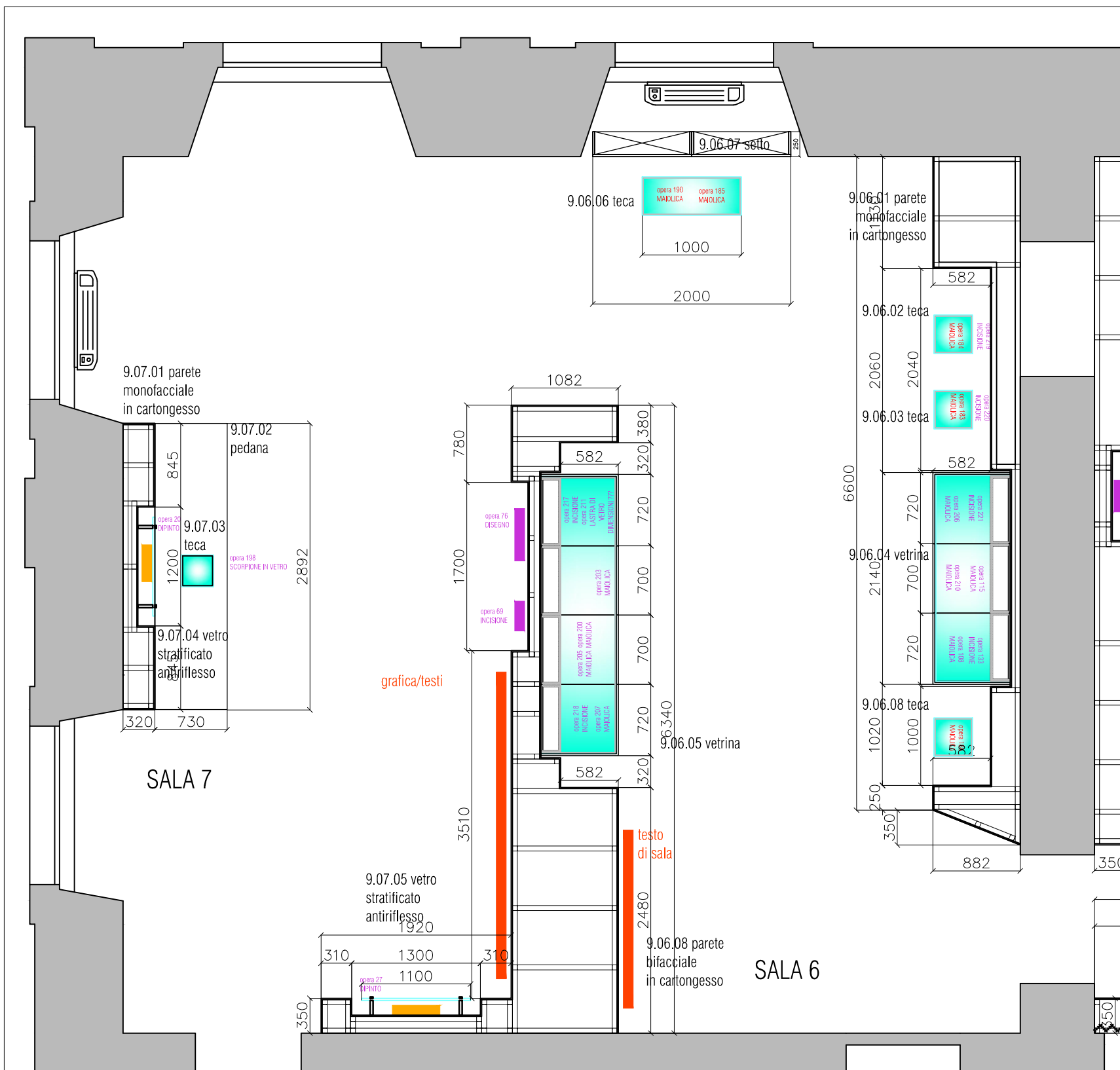


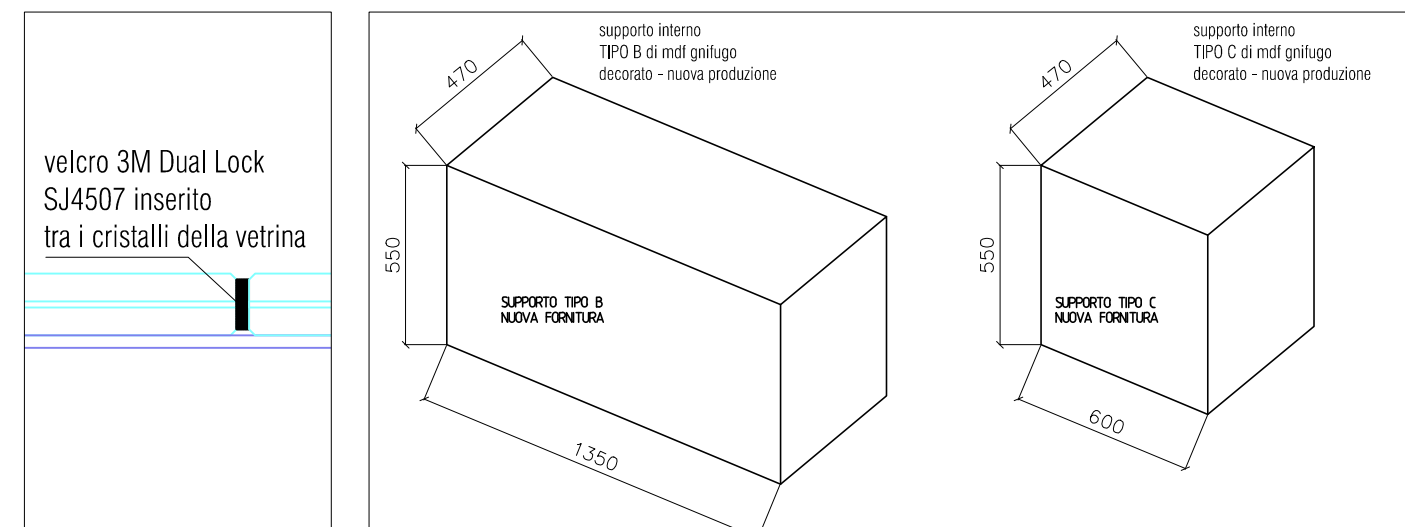
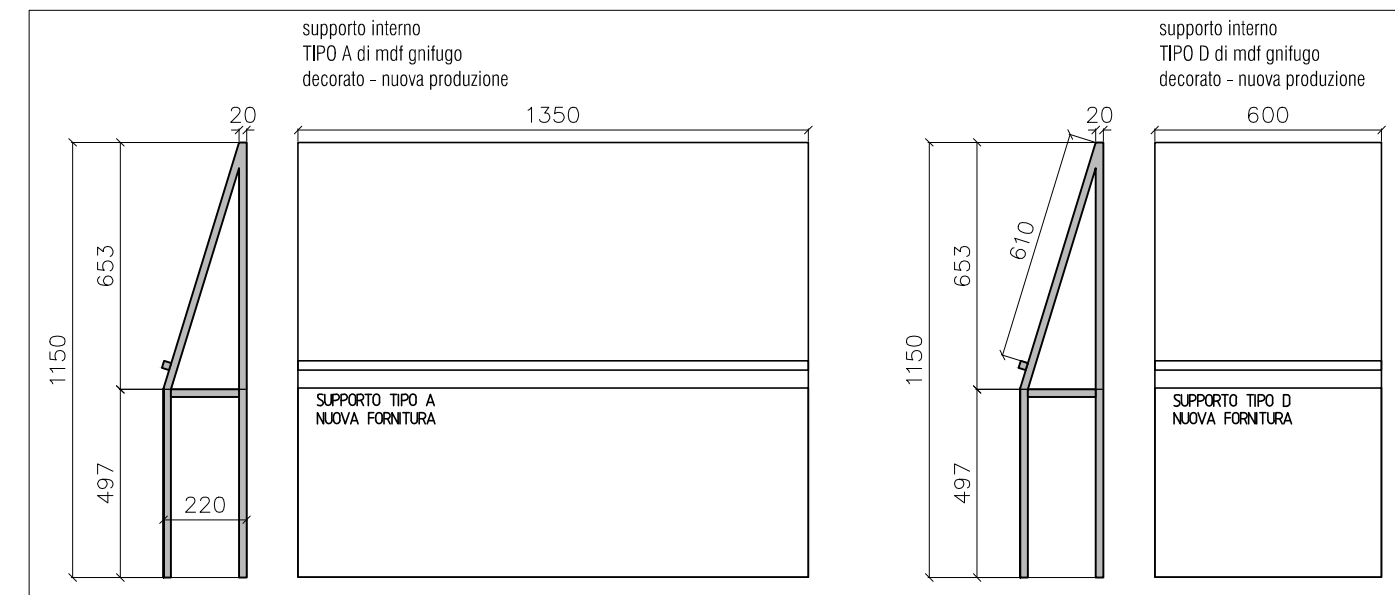
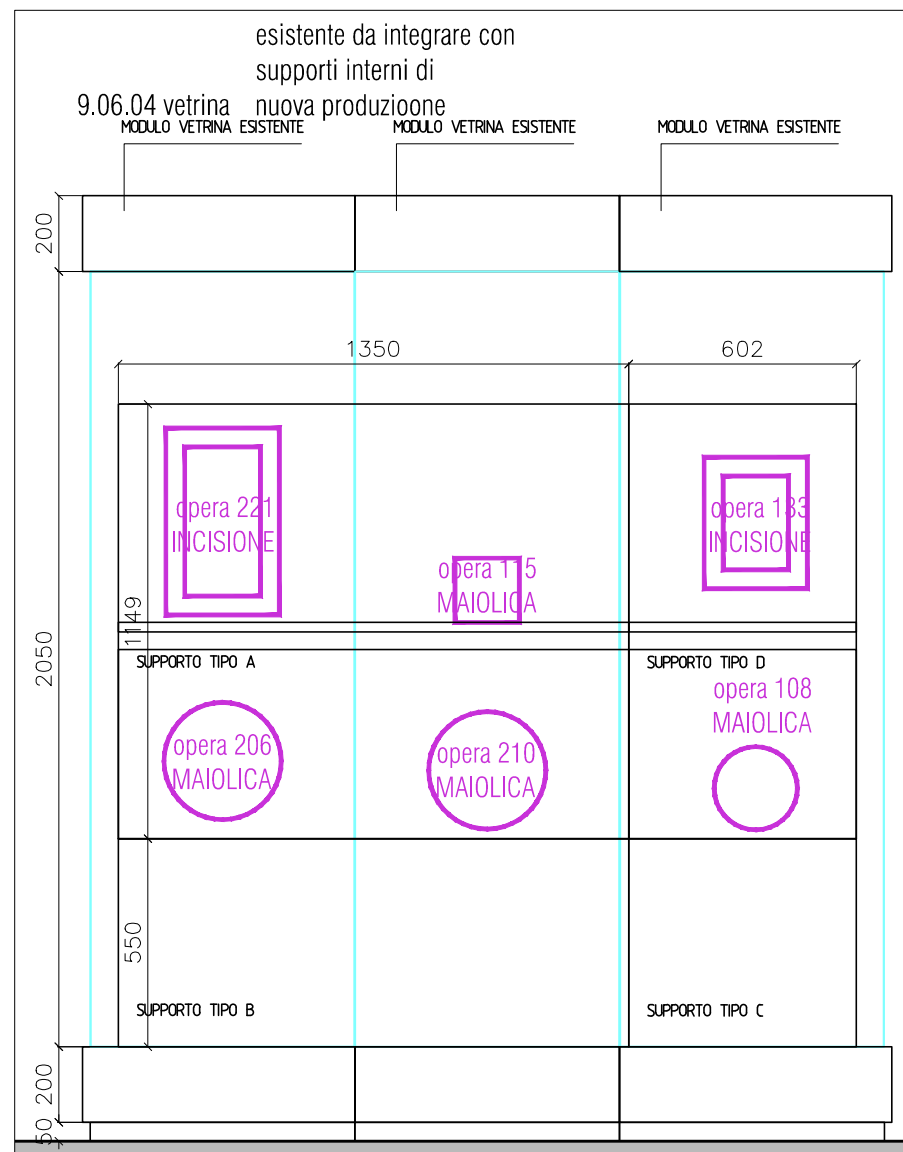
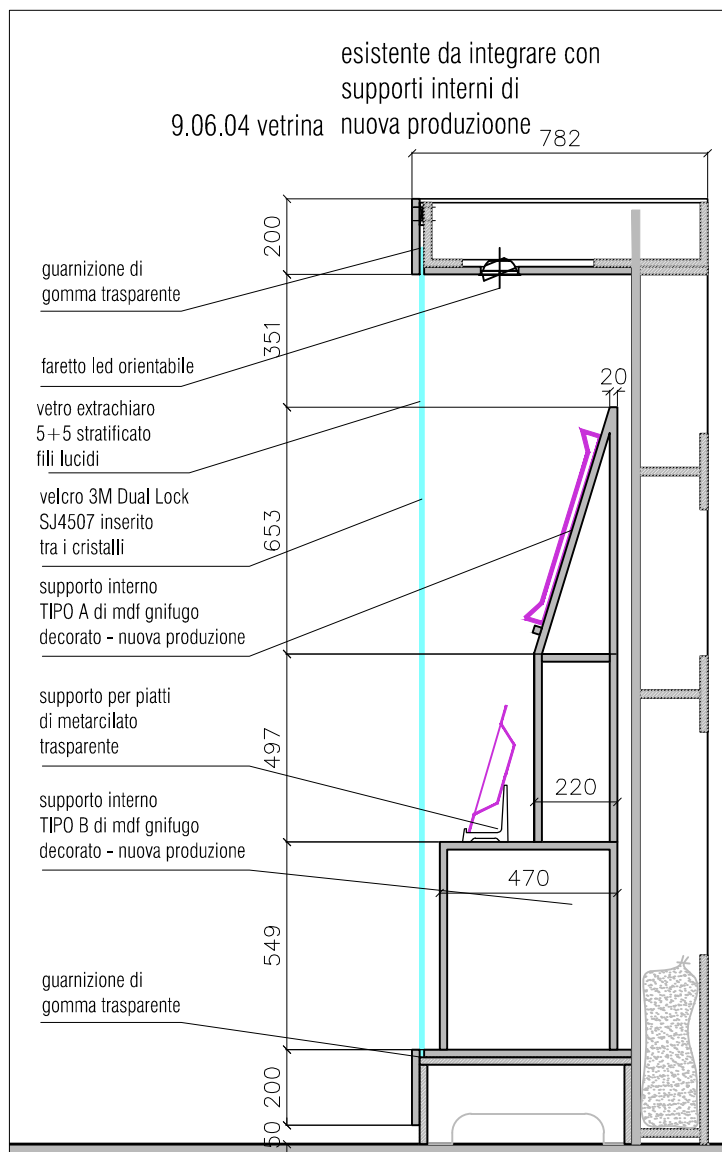
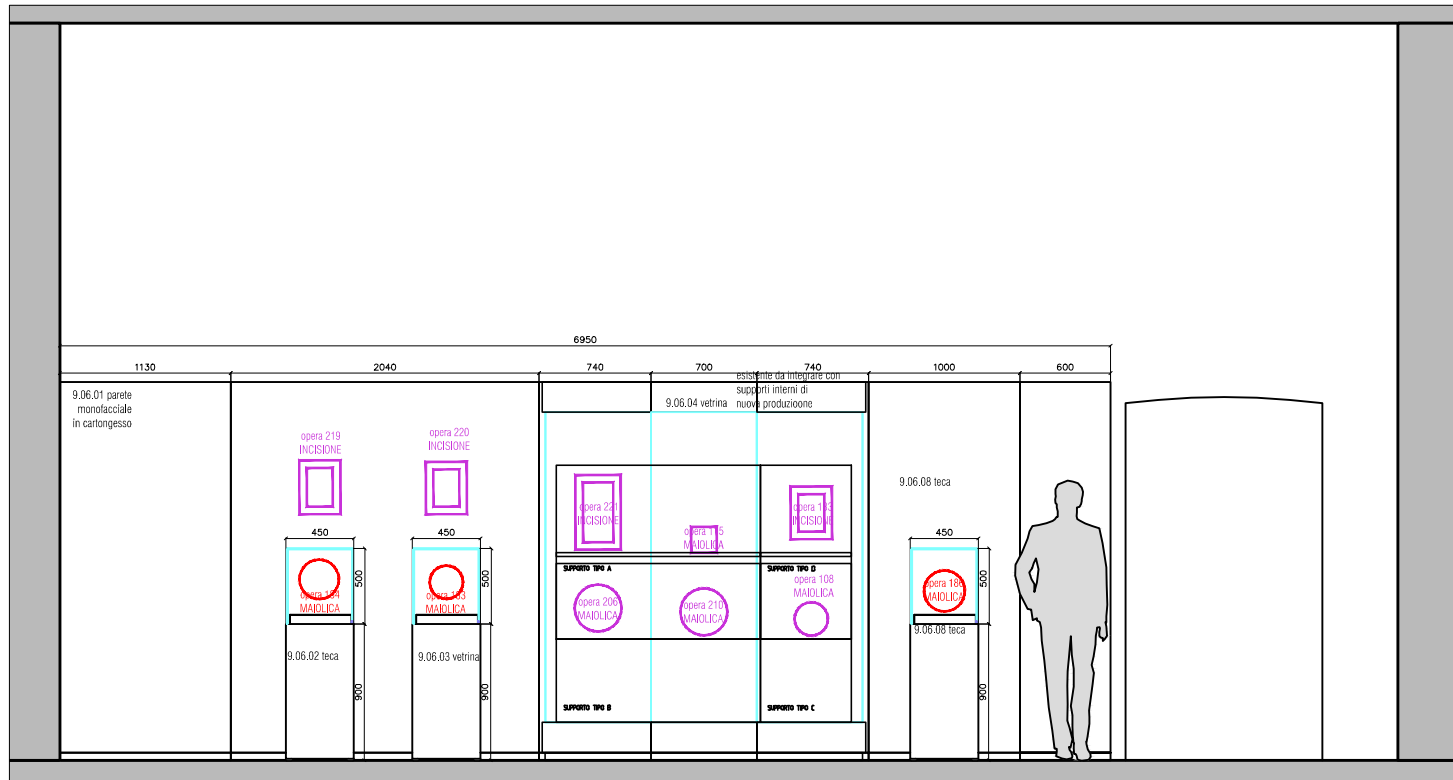


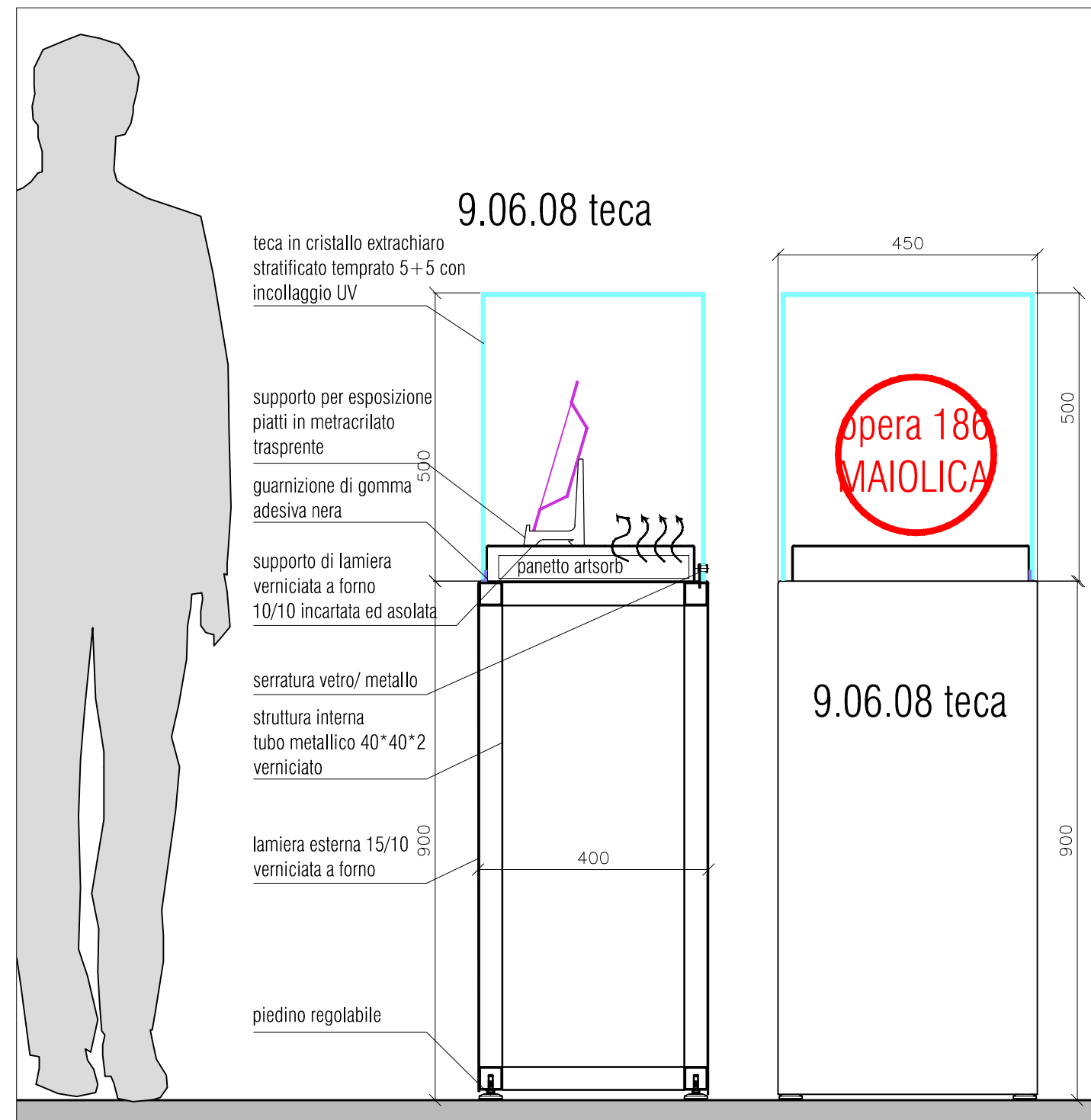
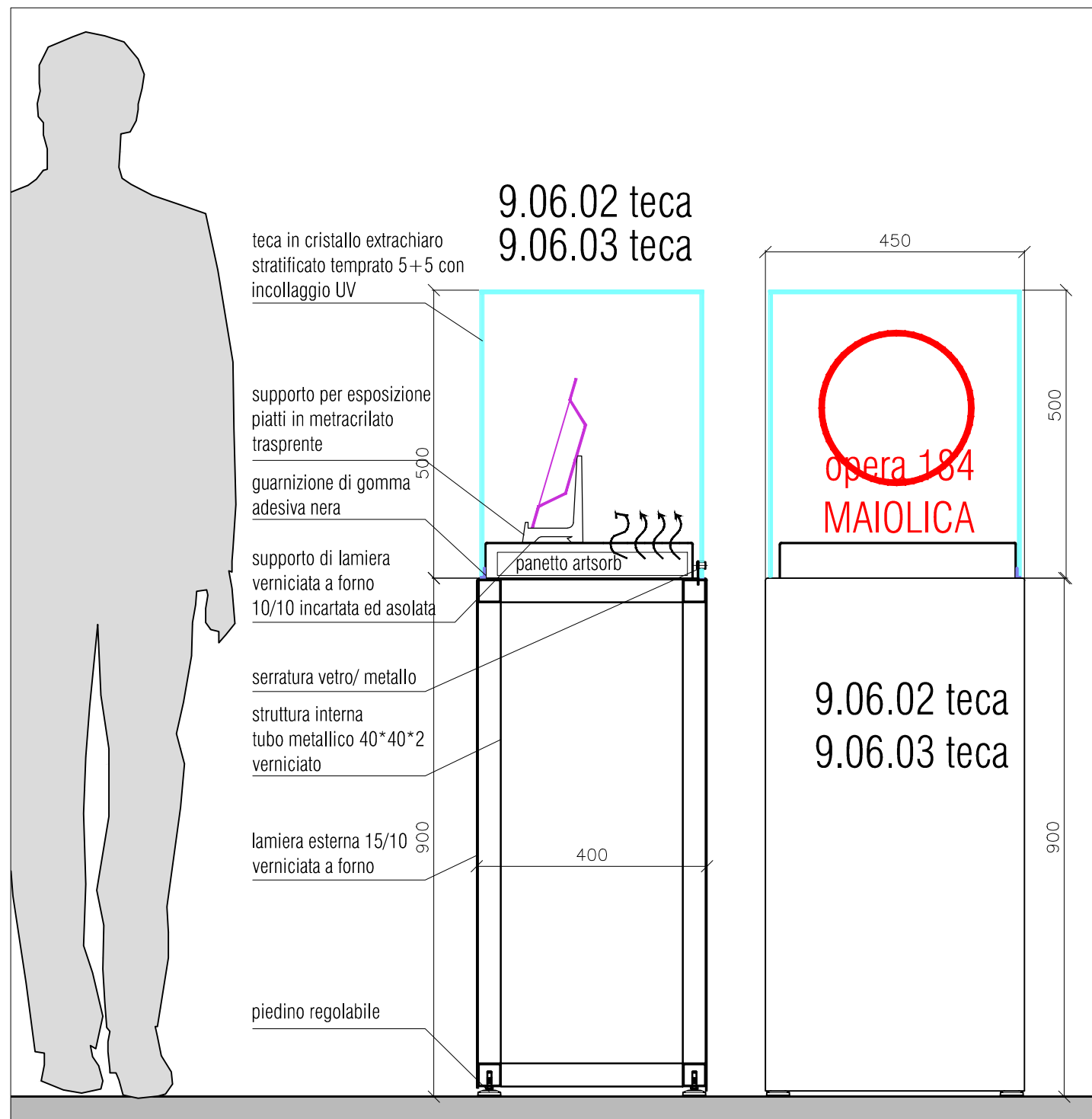


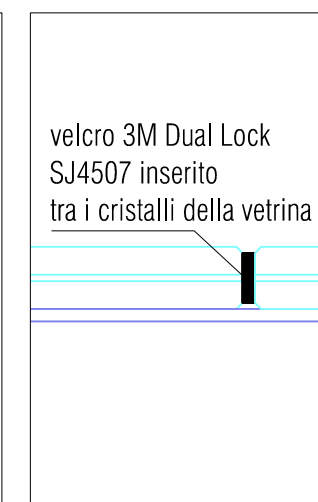
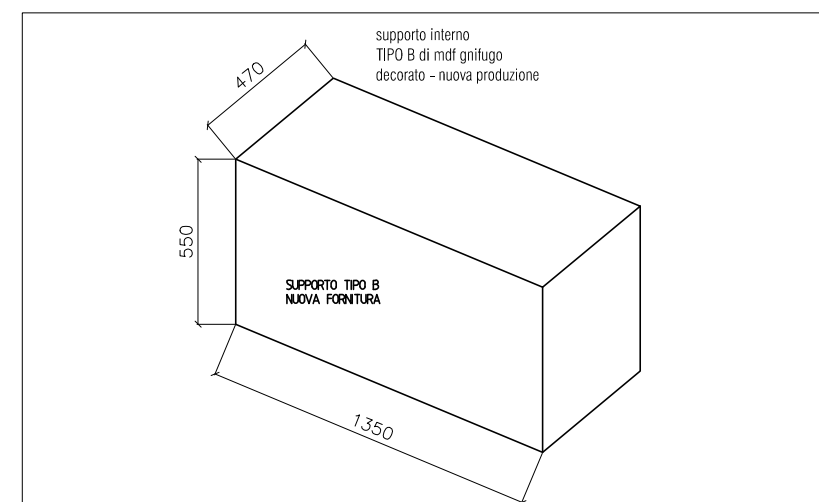
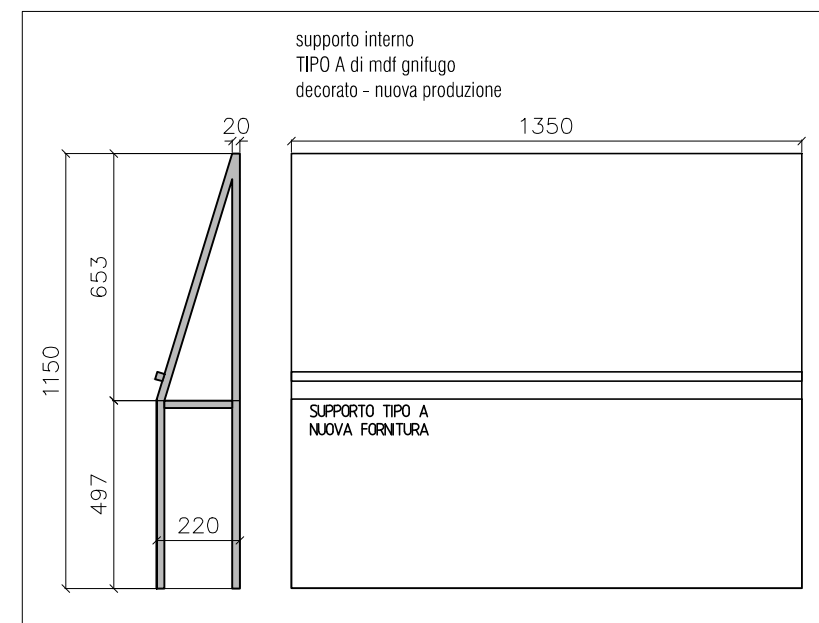
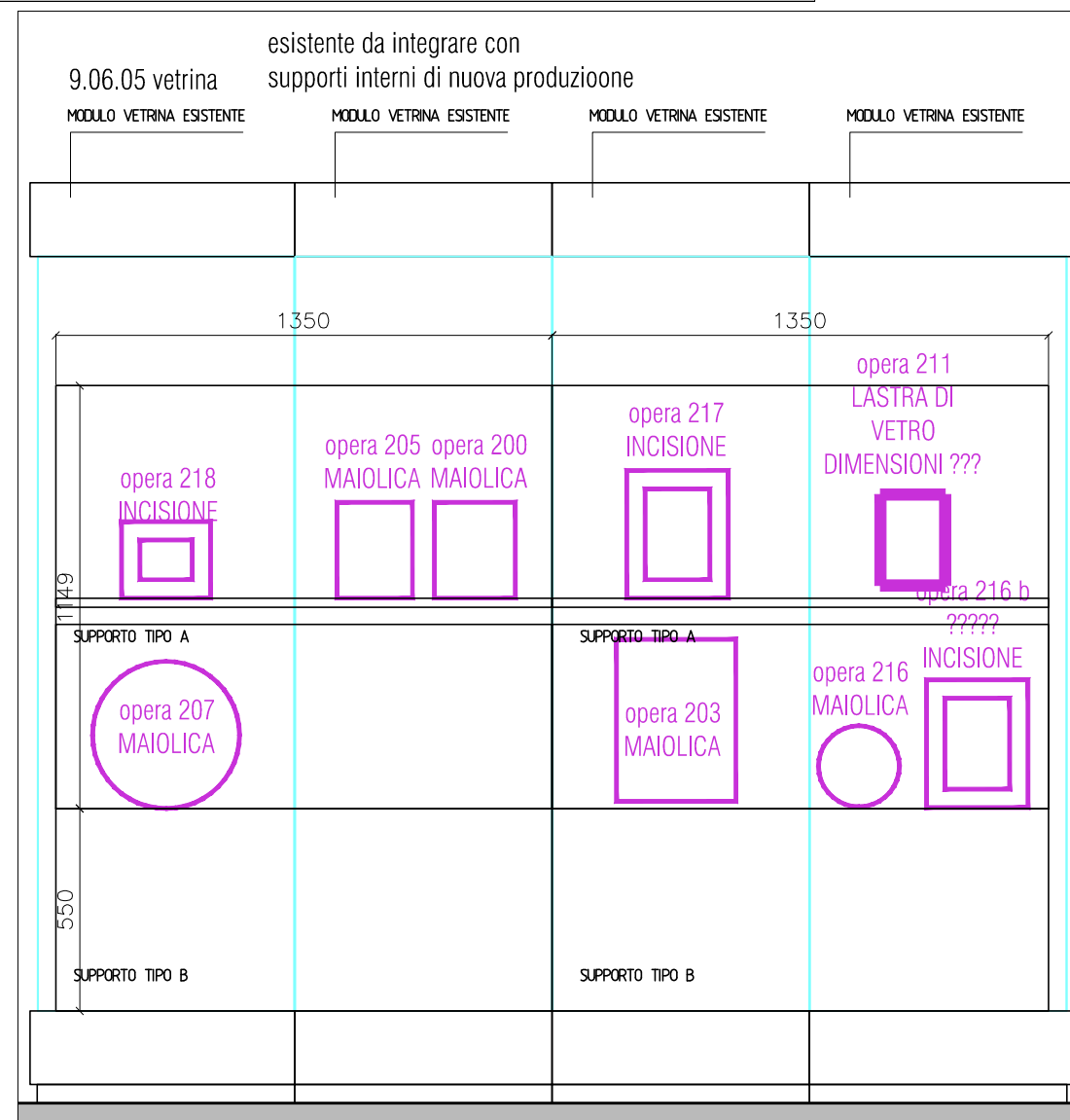
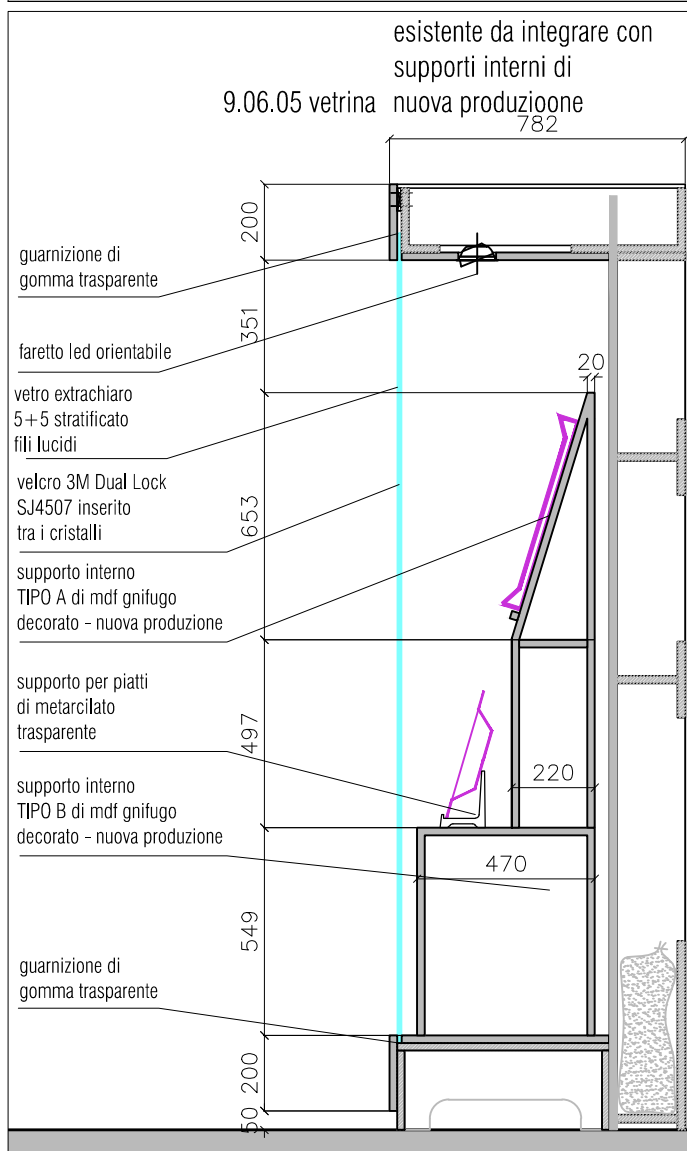
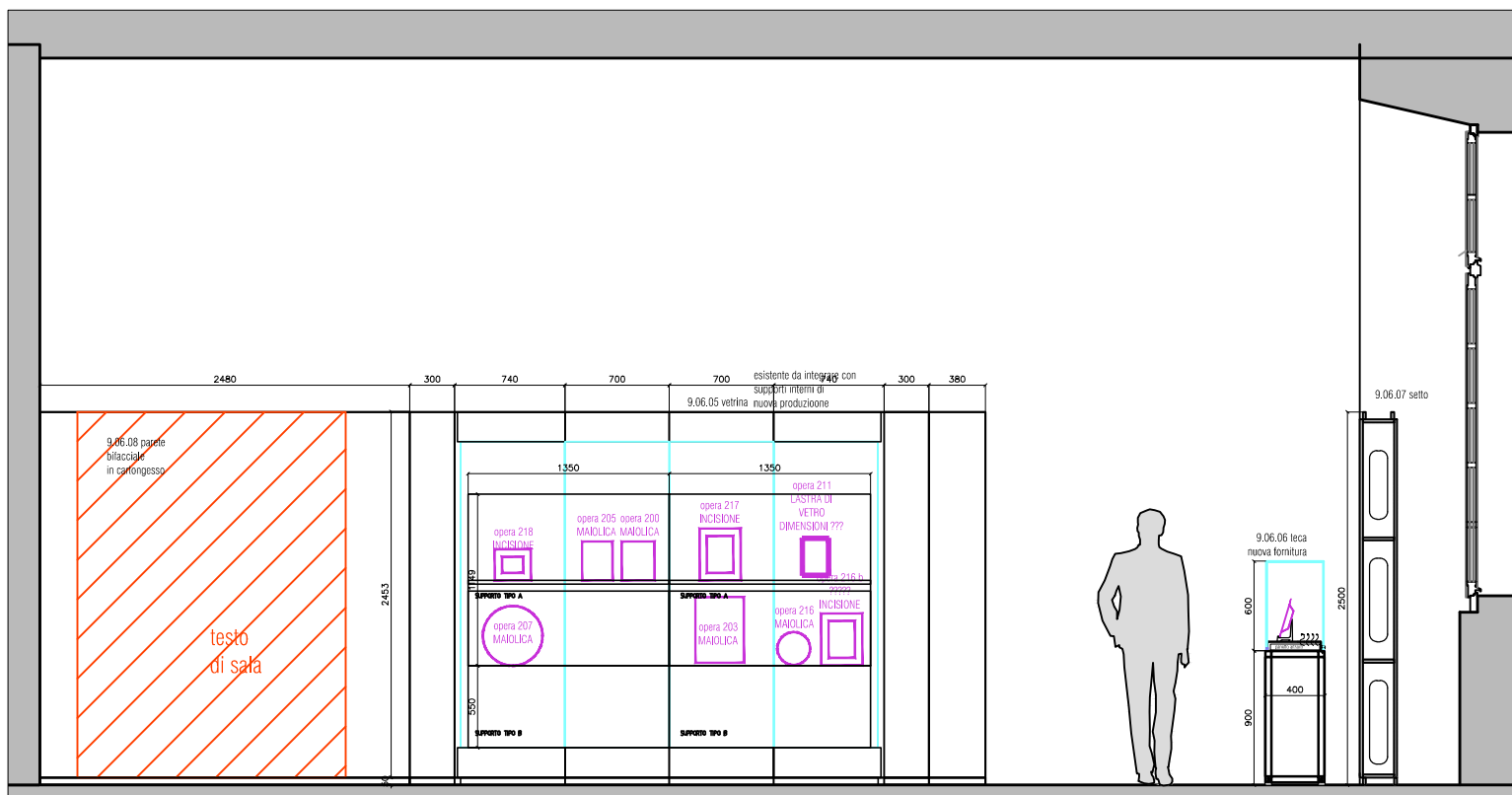




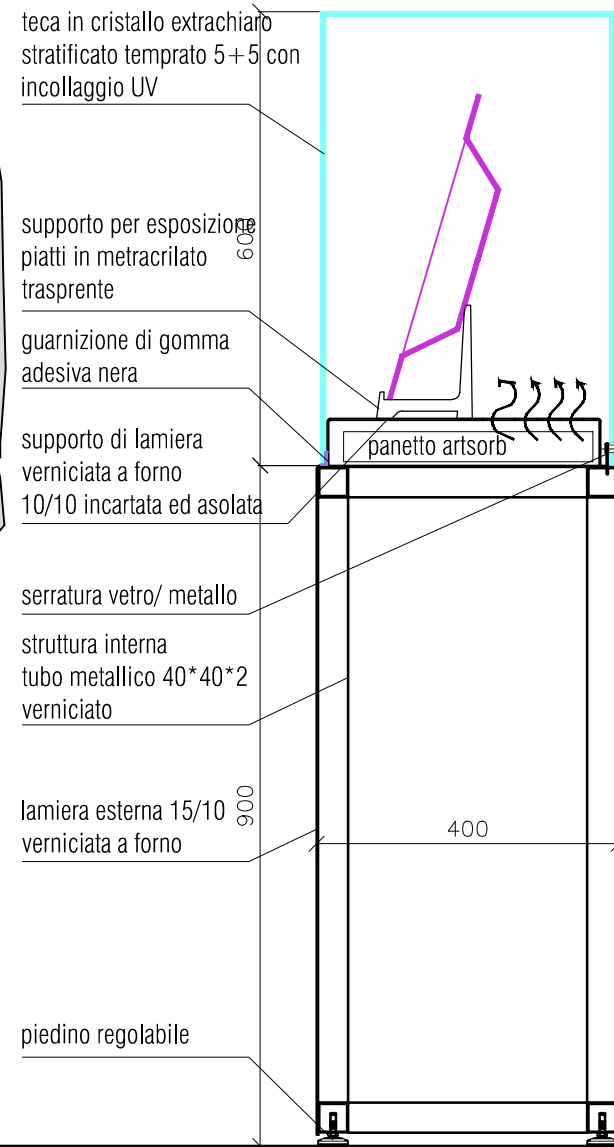




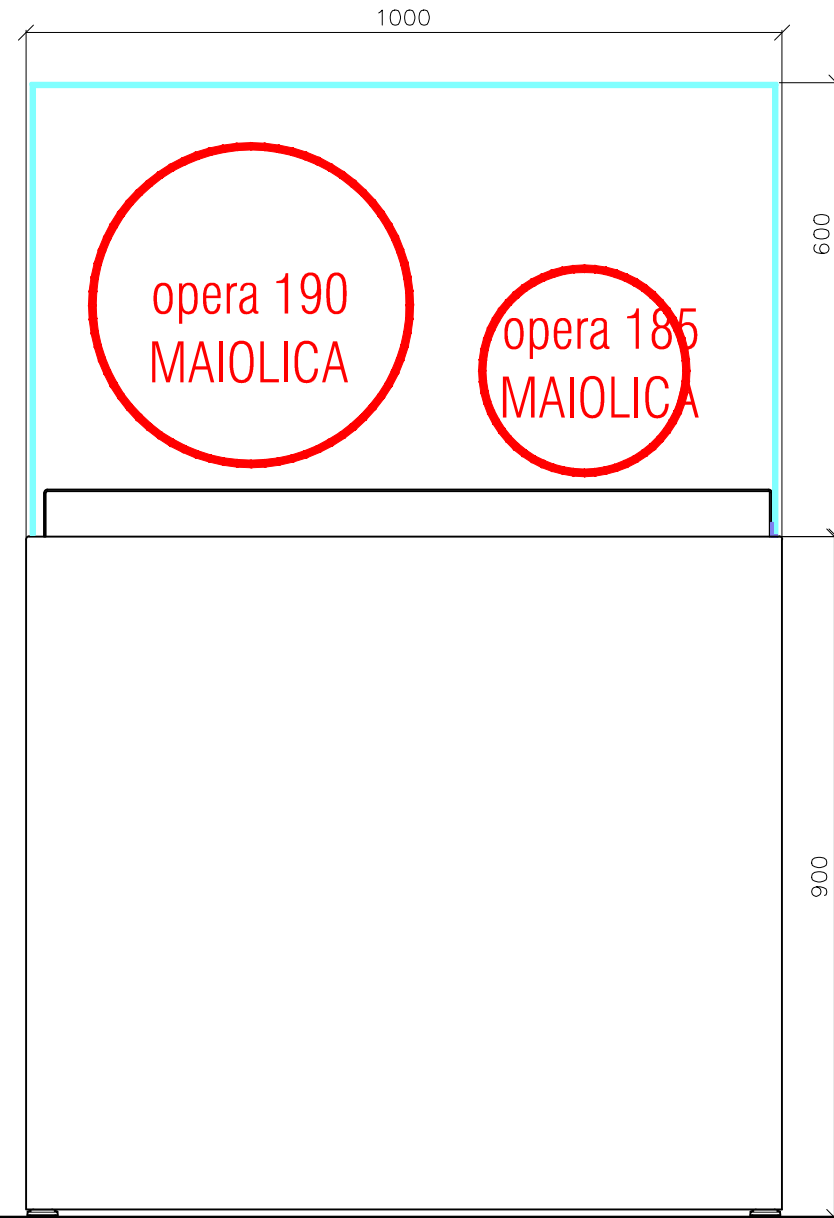




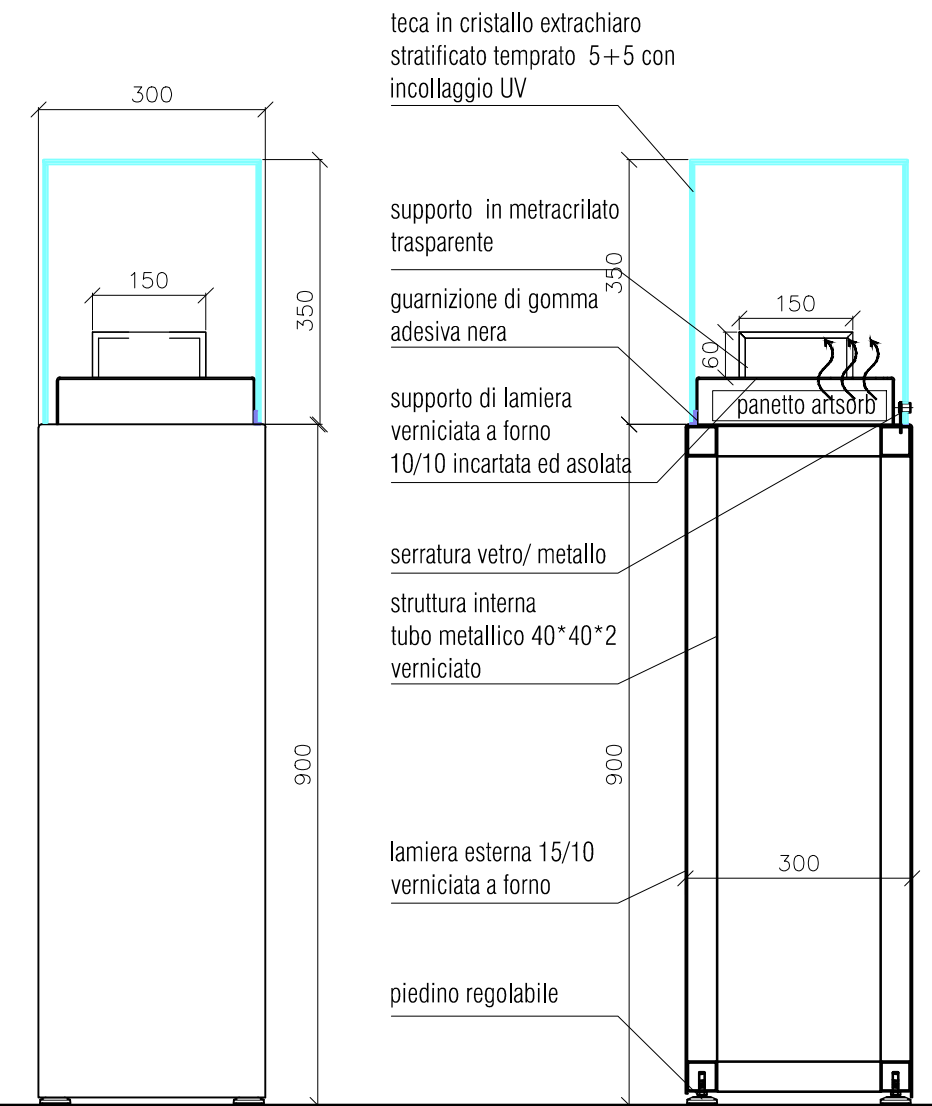
9.06.06 techa

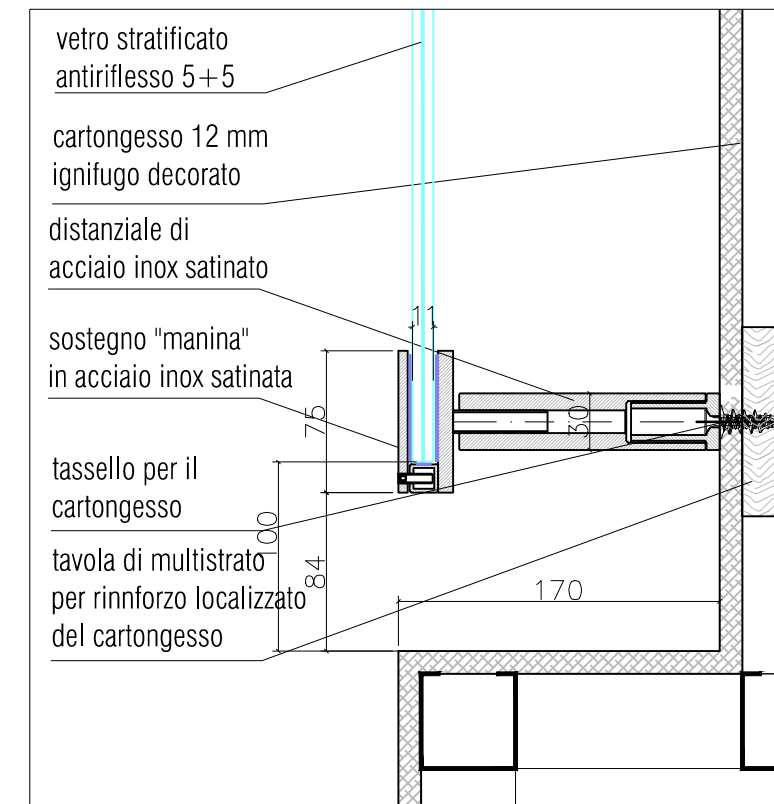
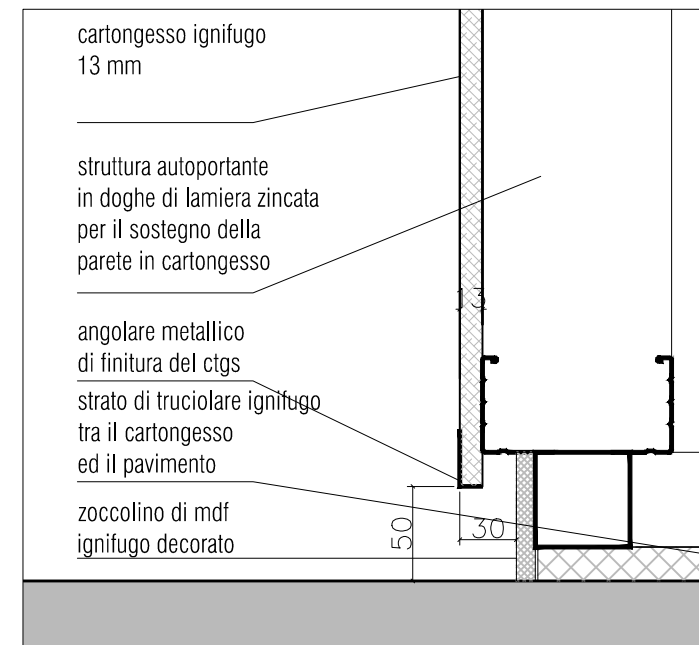
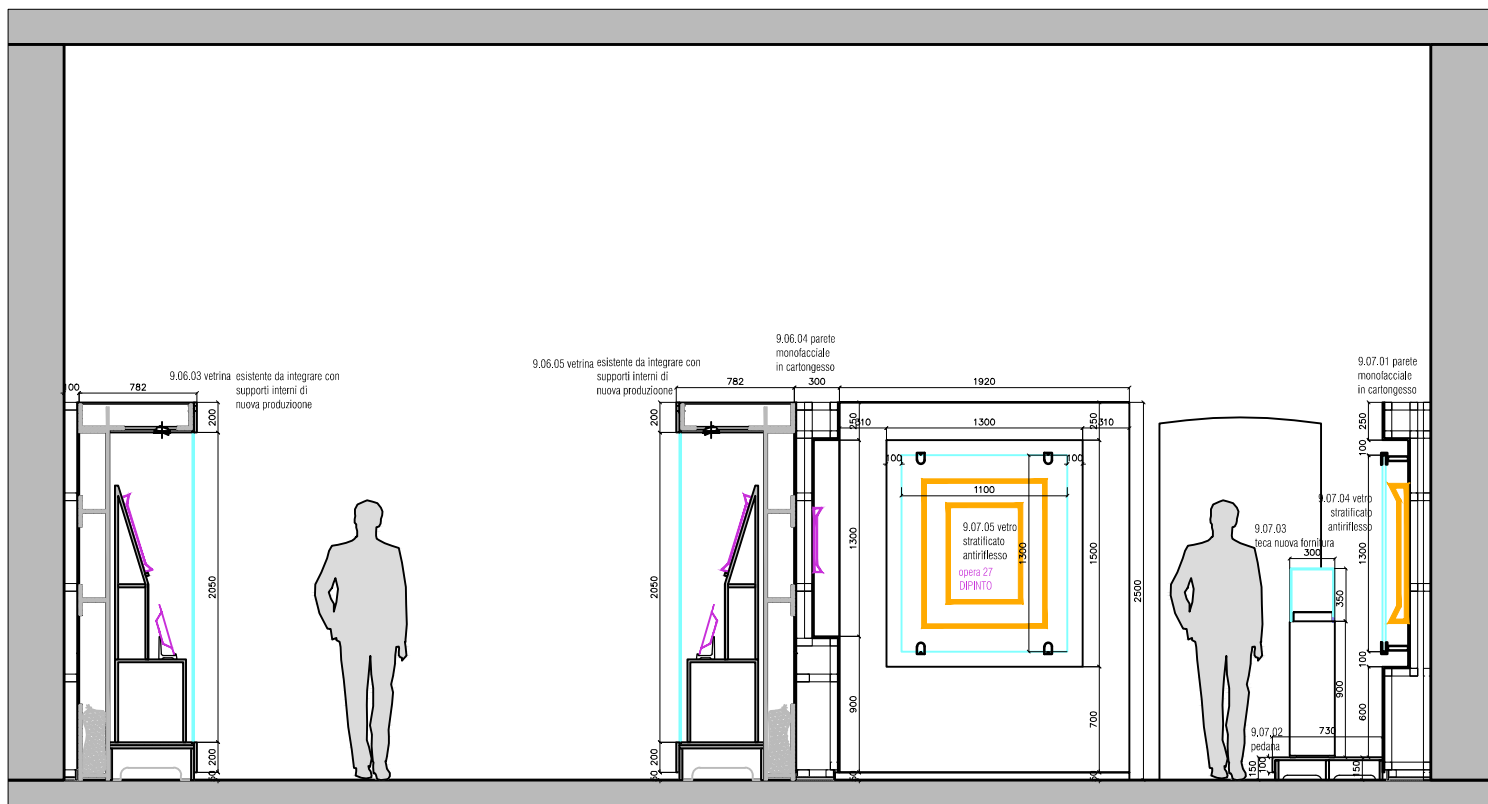
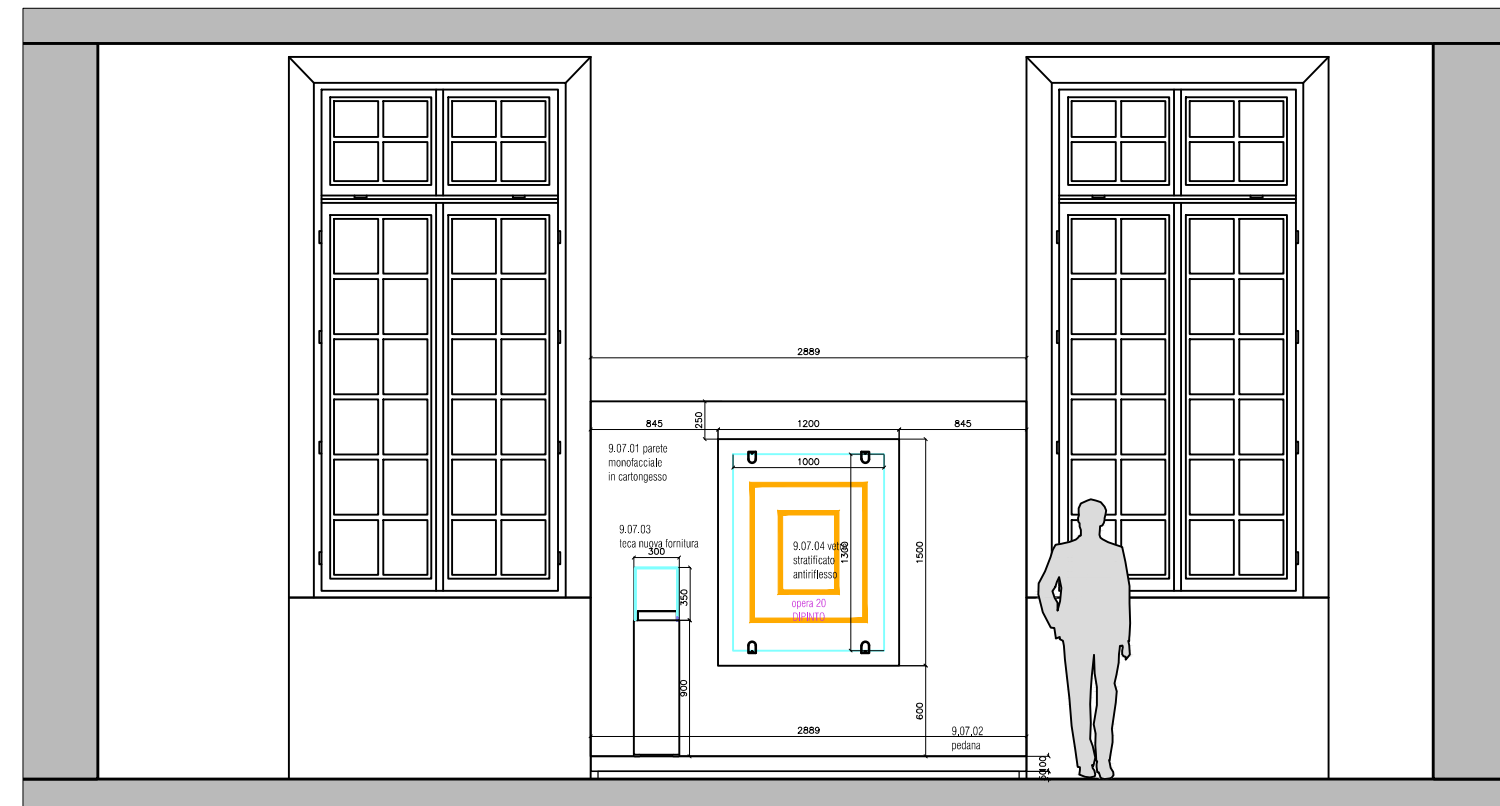
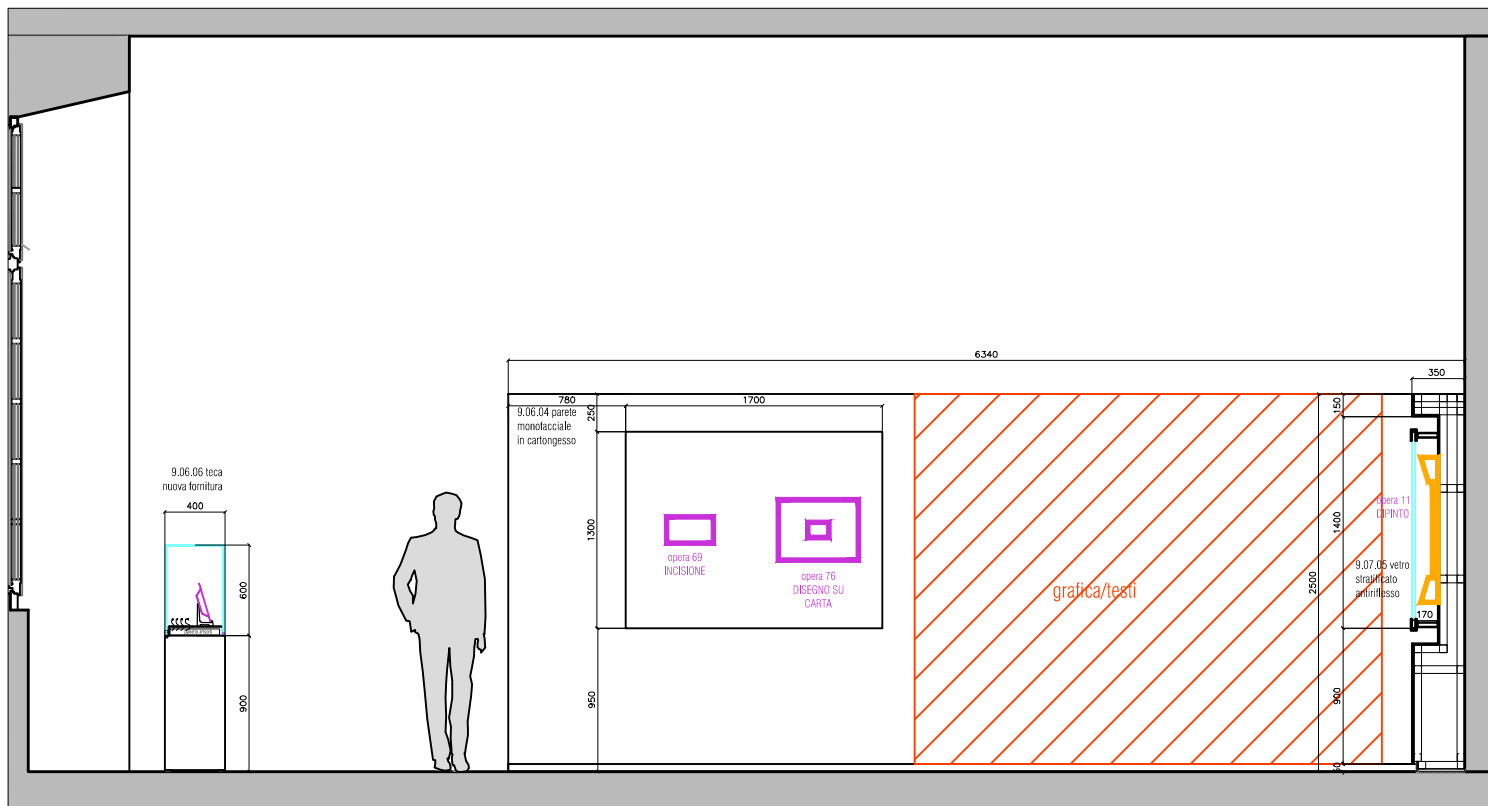


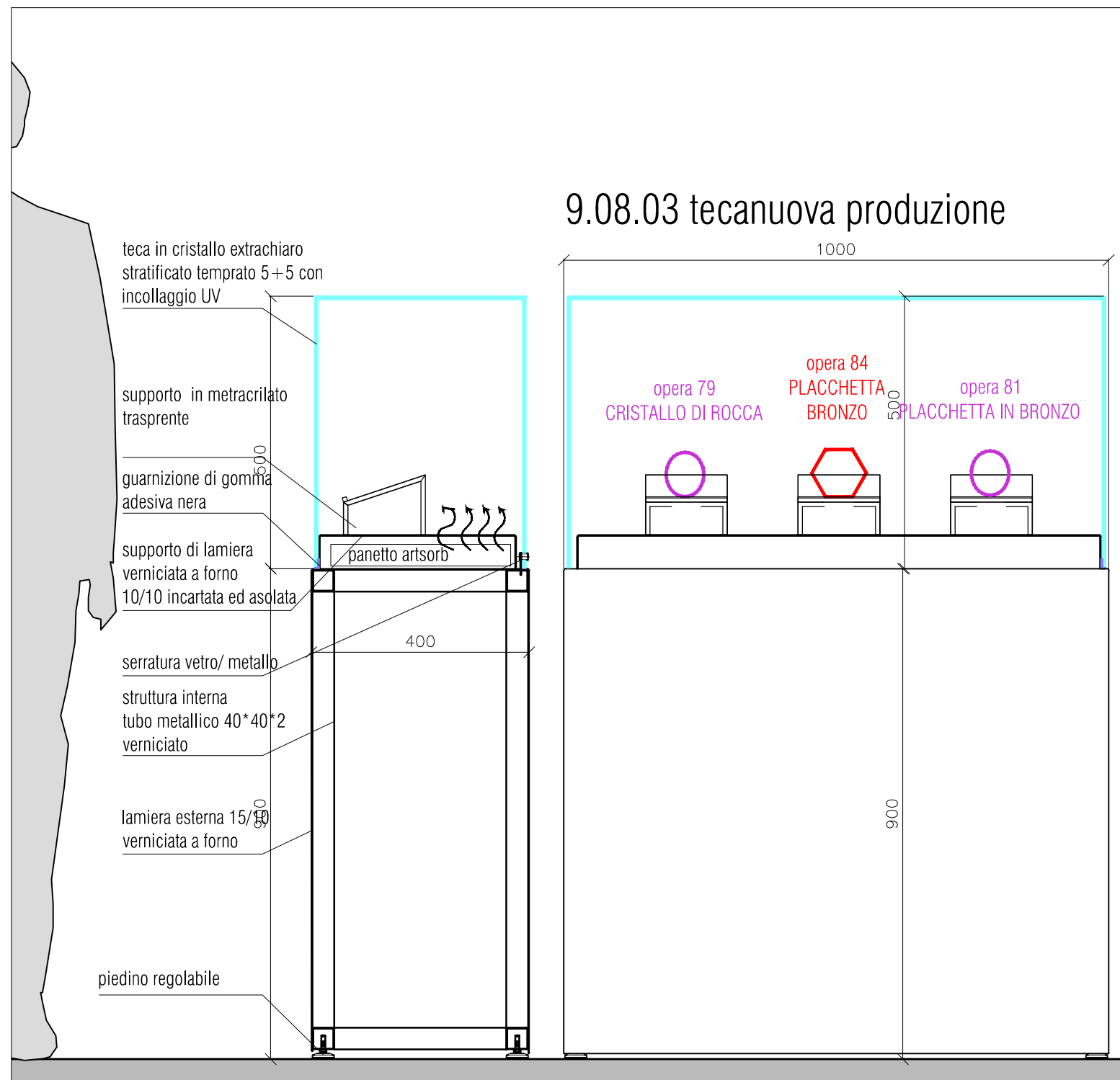
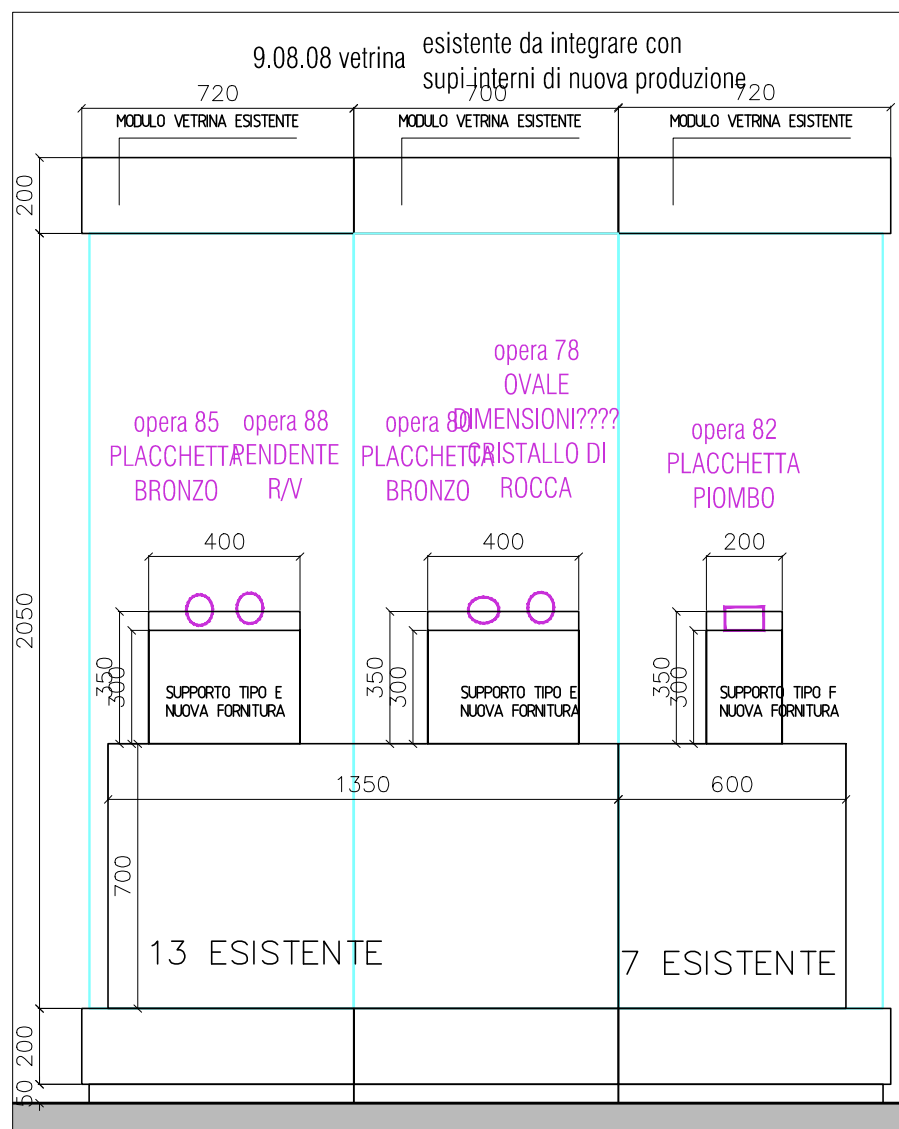
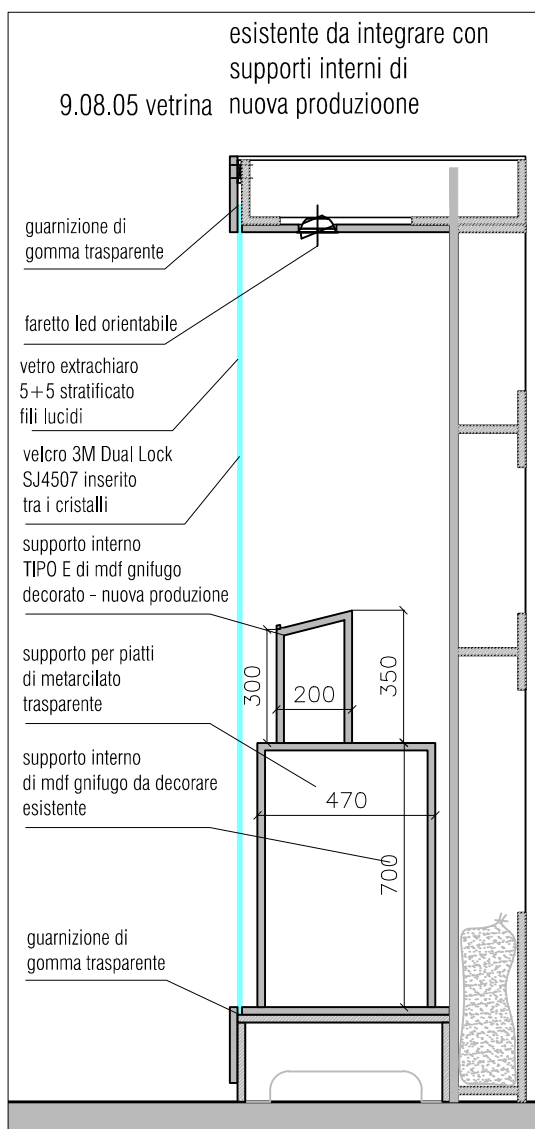
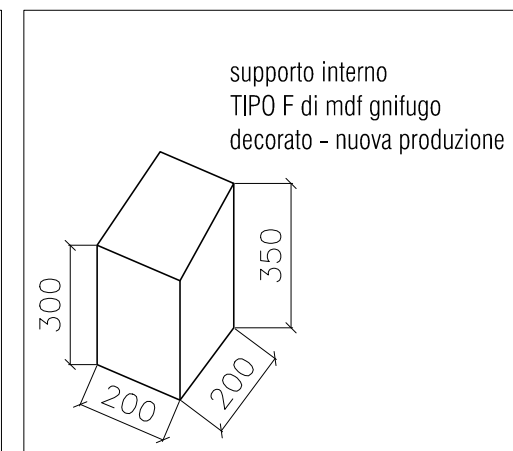
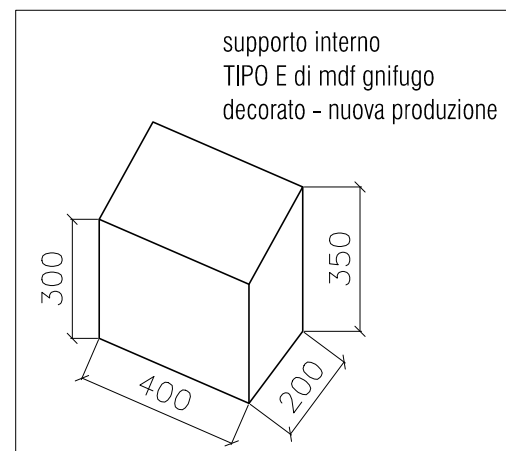
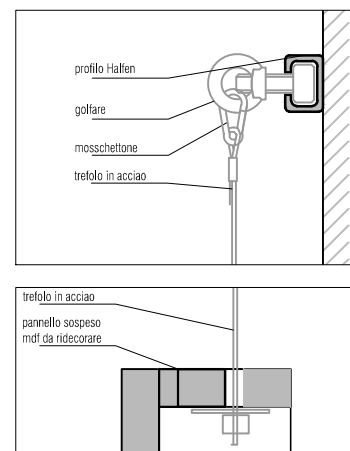
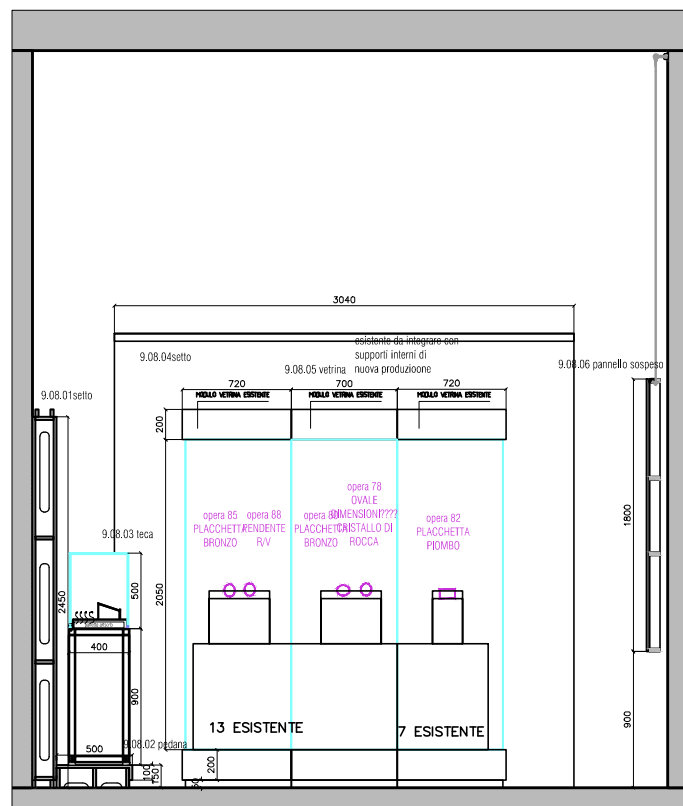
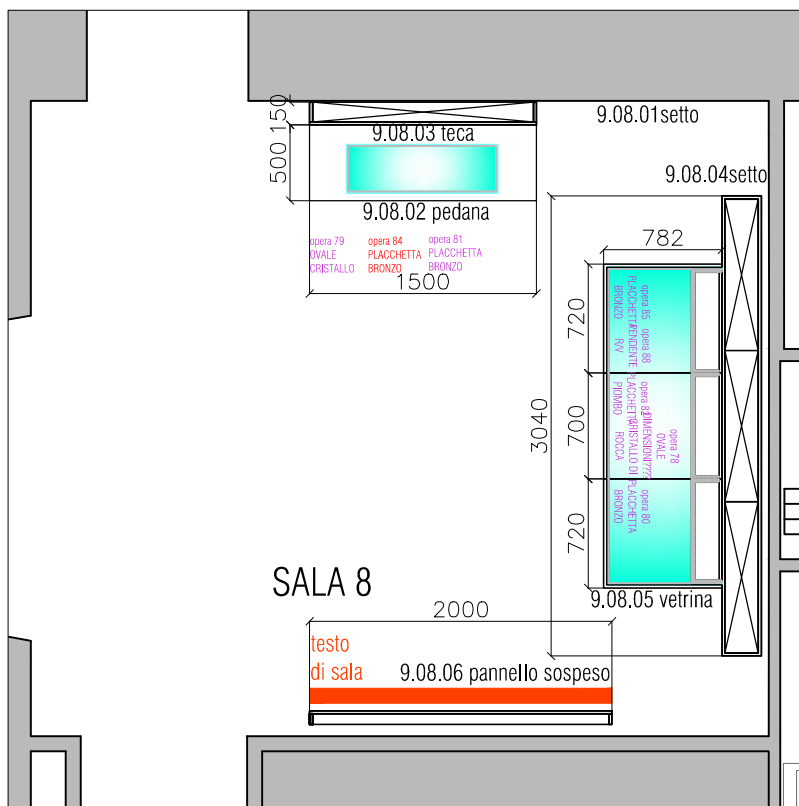
9.06.06 techa - nuova fornitura

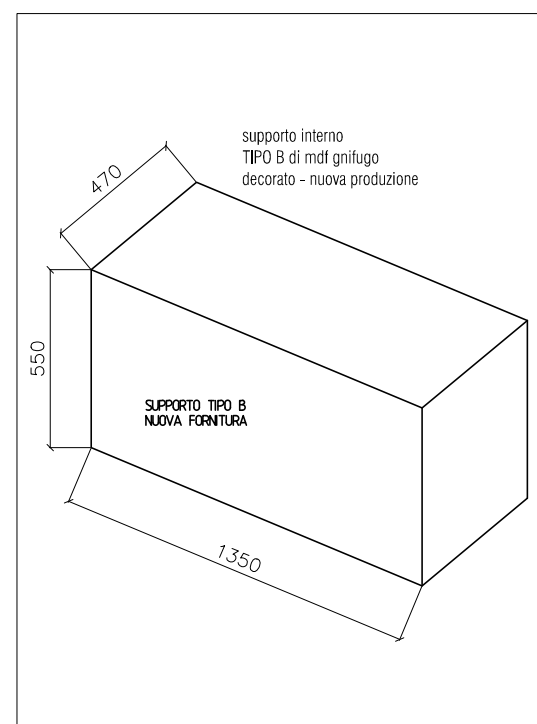
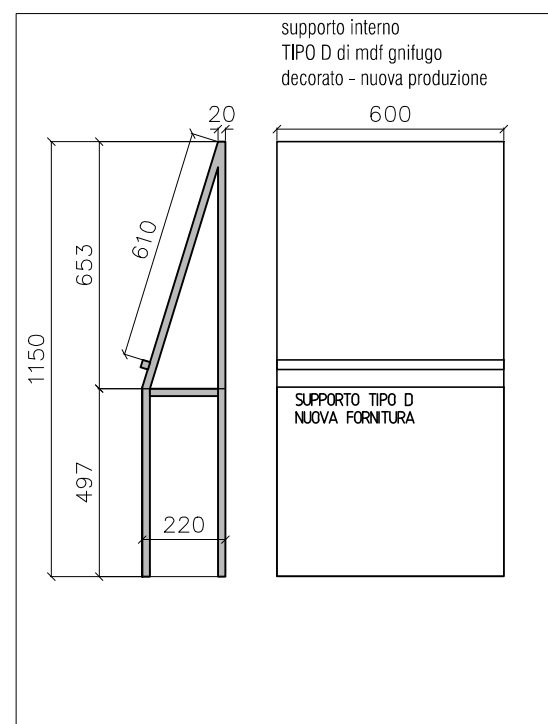
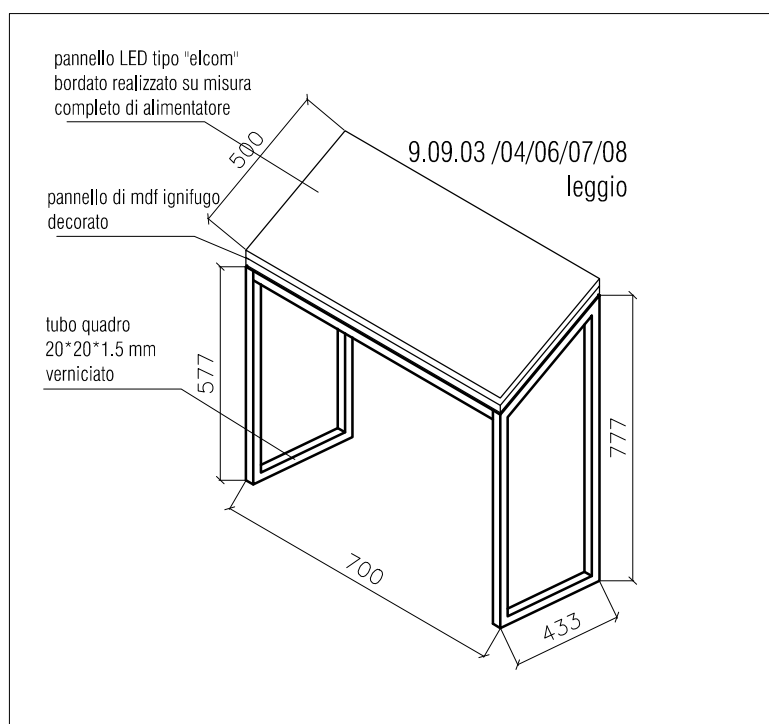
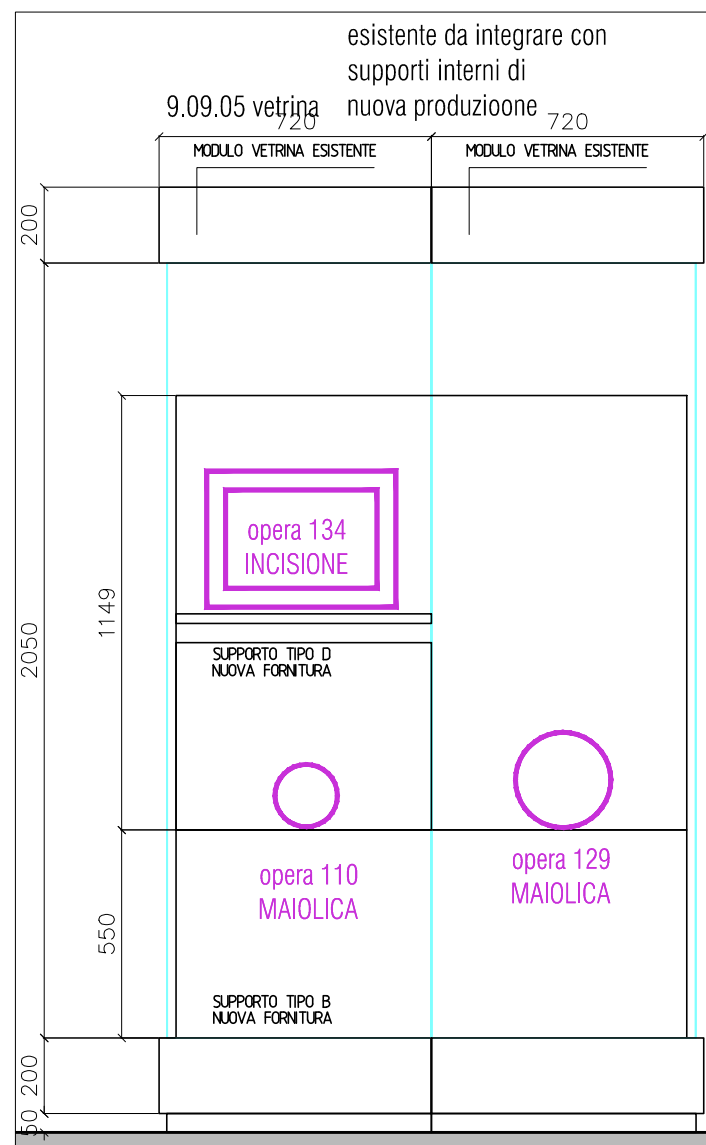
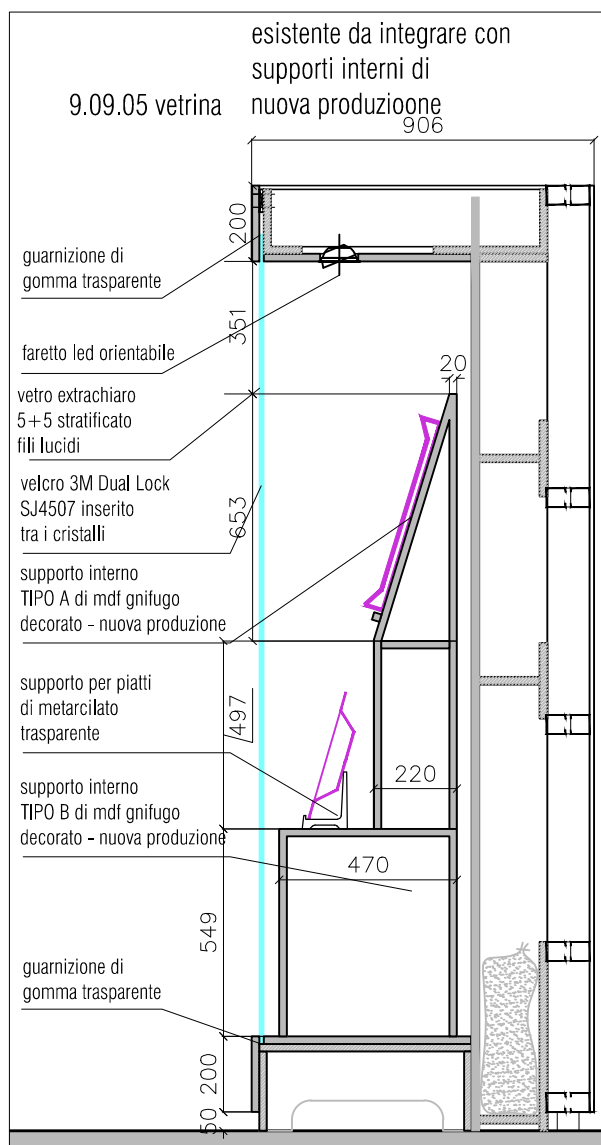


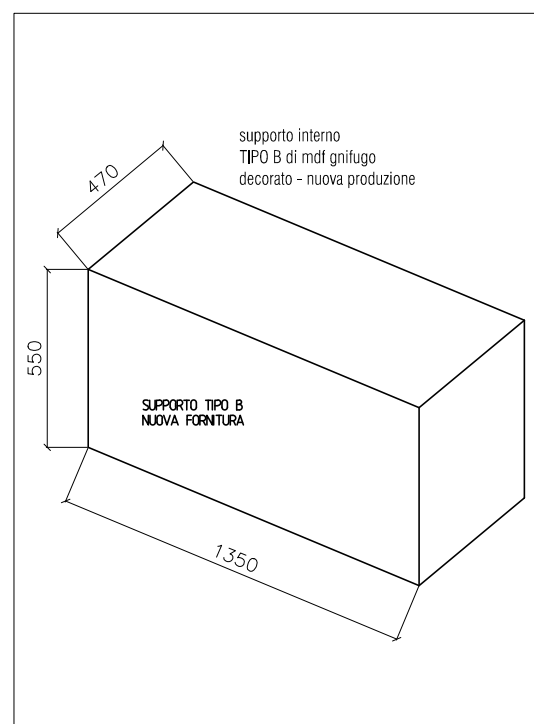
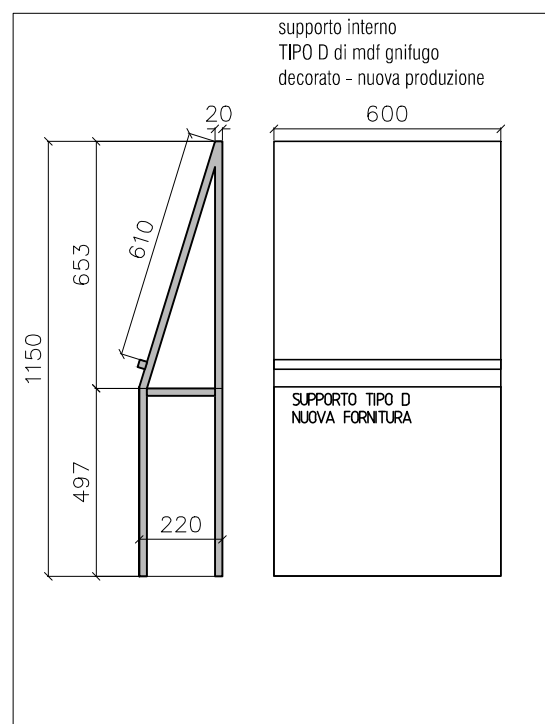
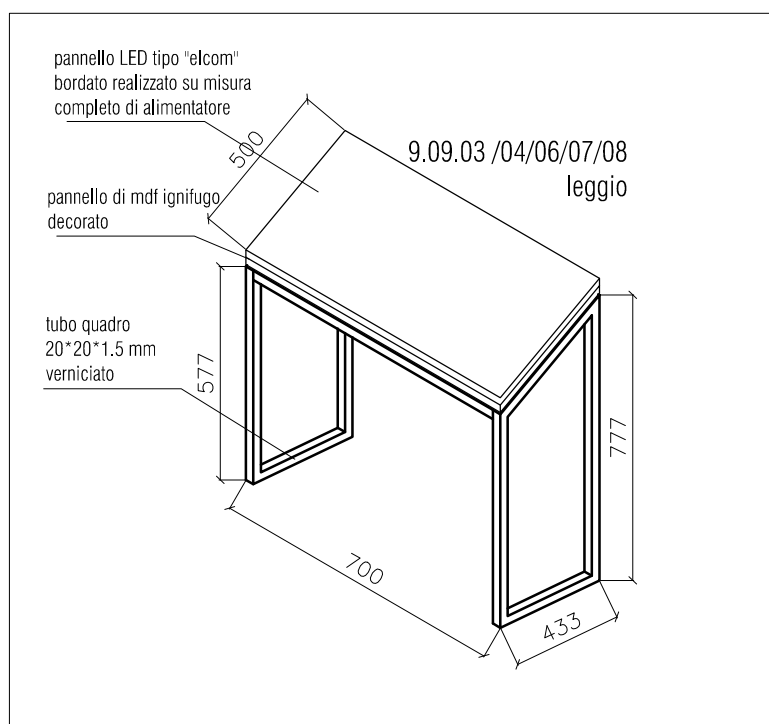
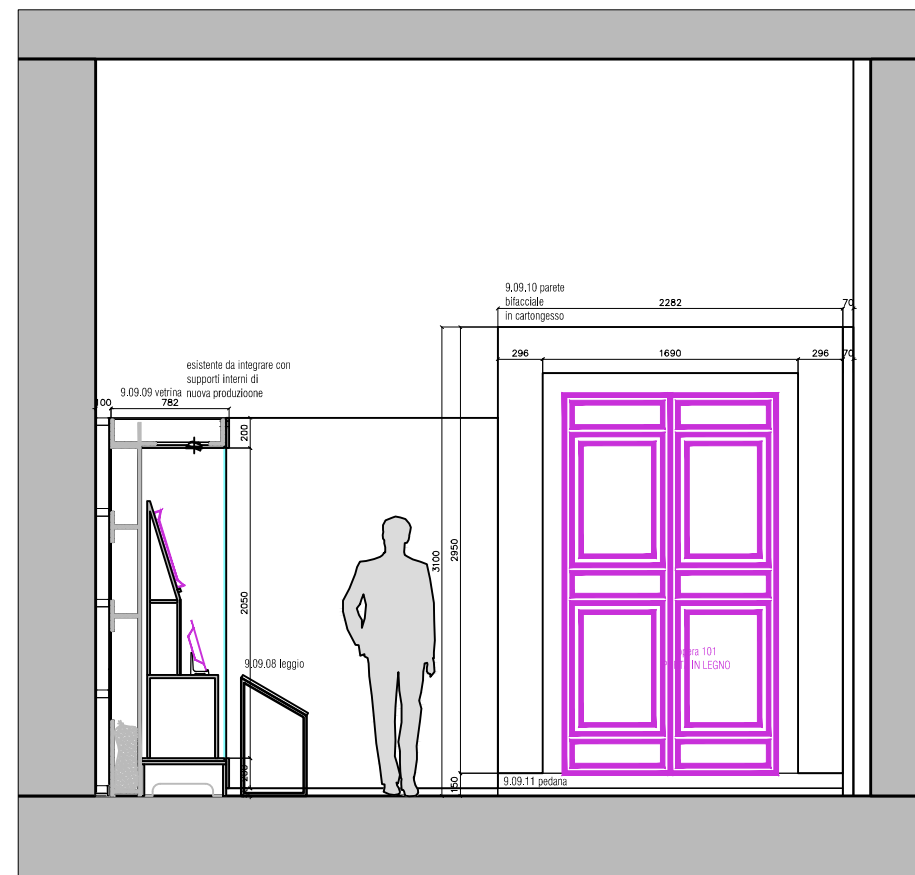
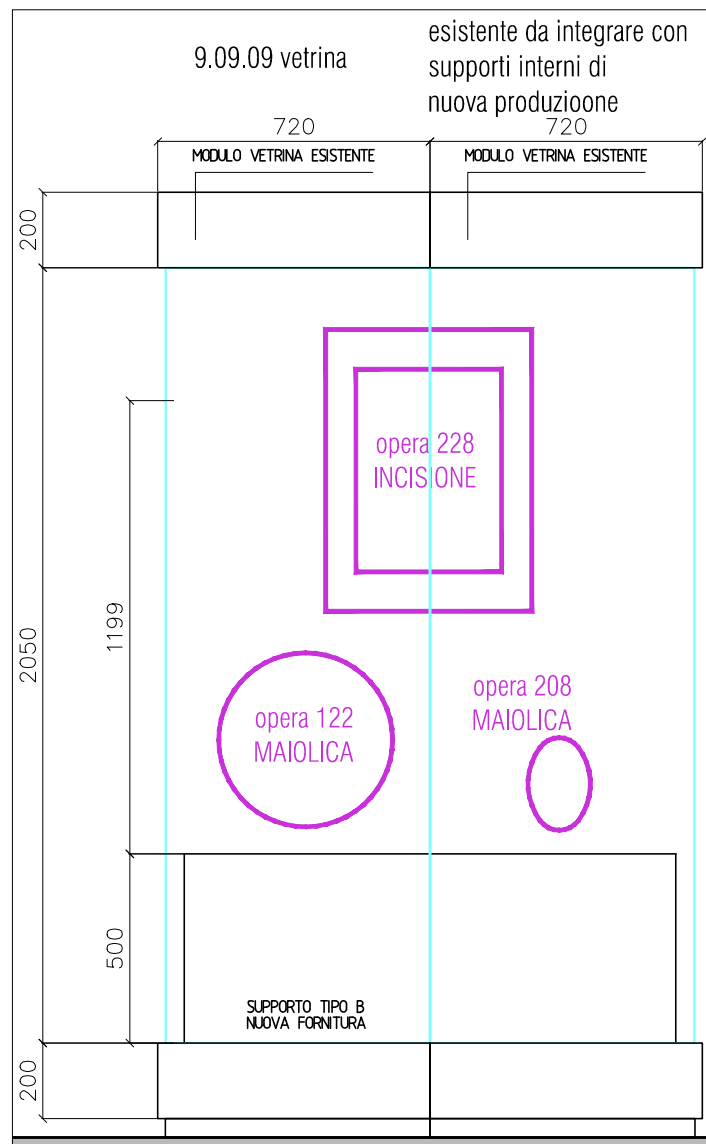
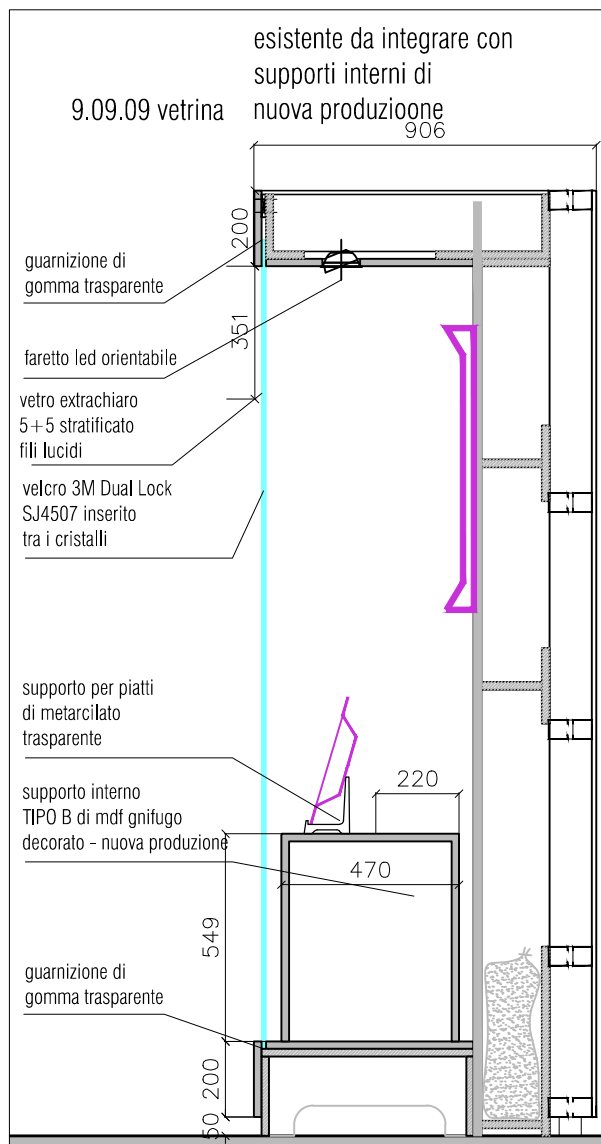
9.07.03 techa nuova fornitura

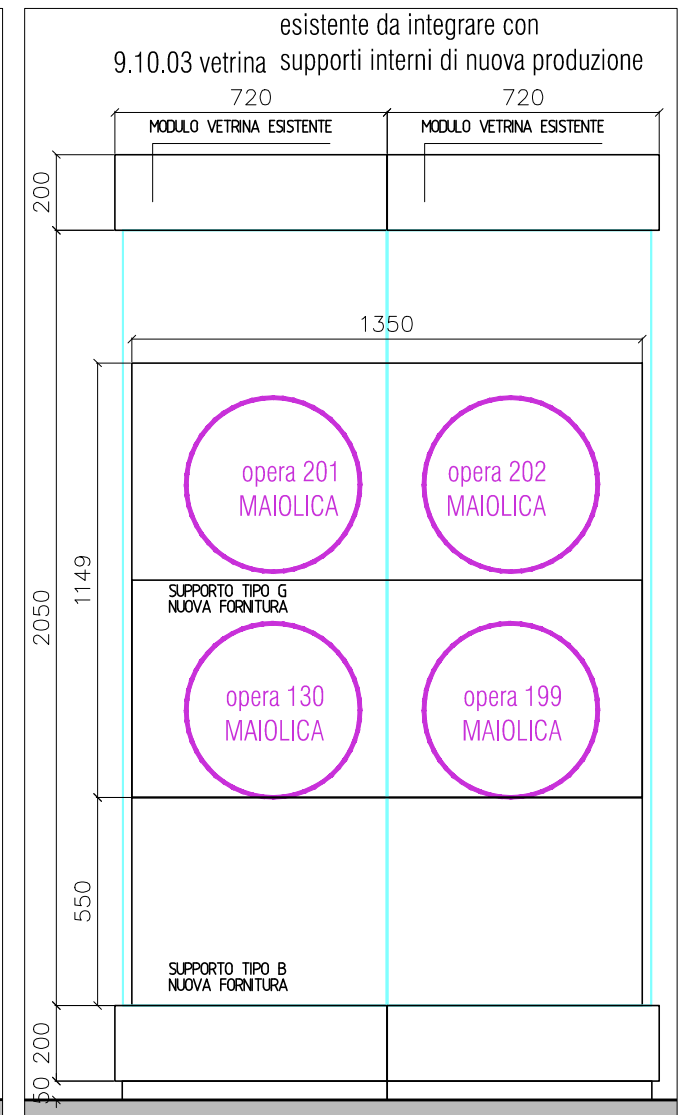
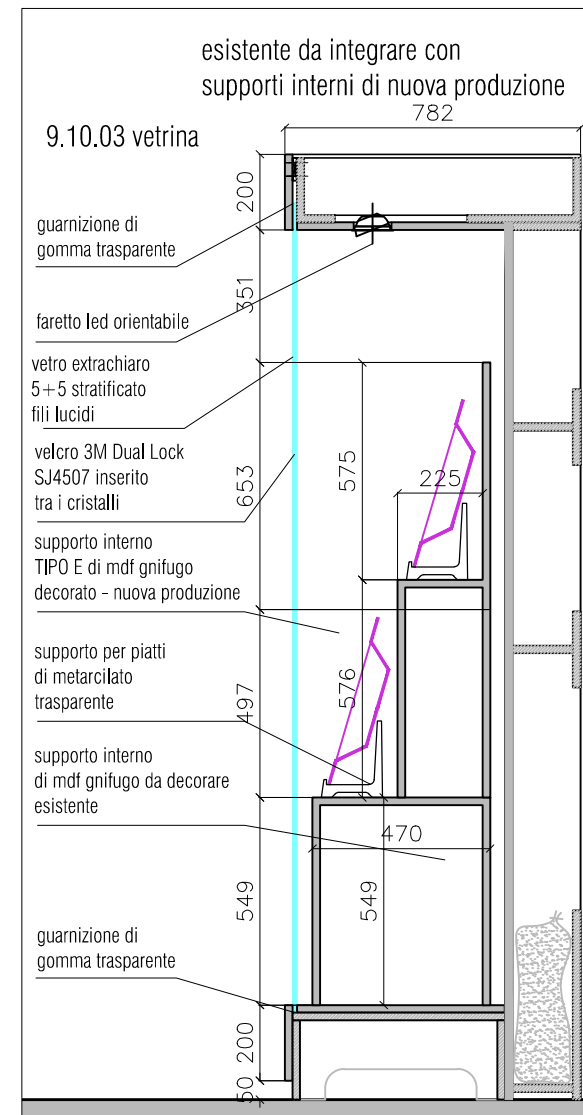
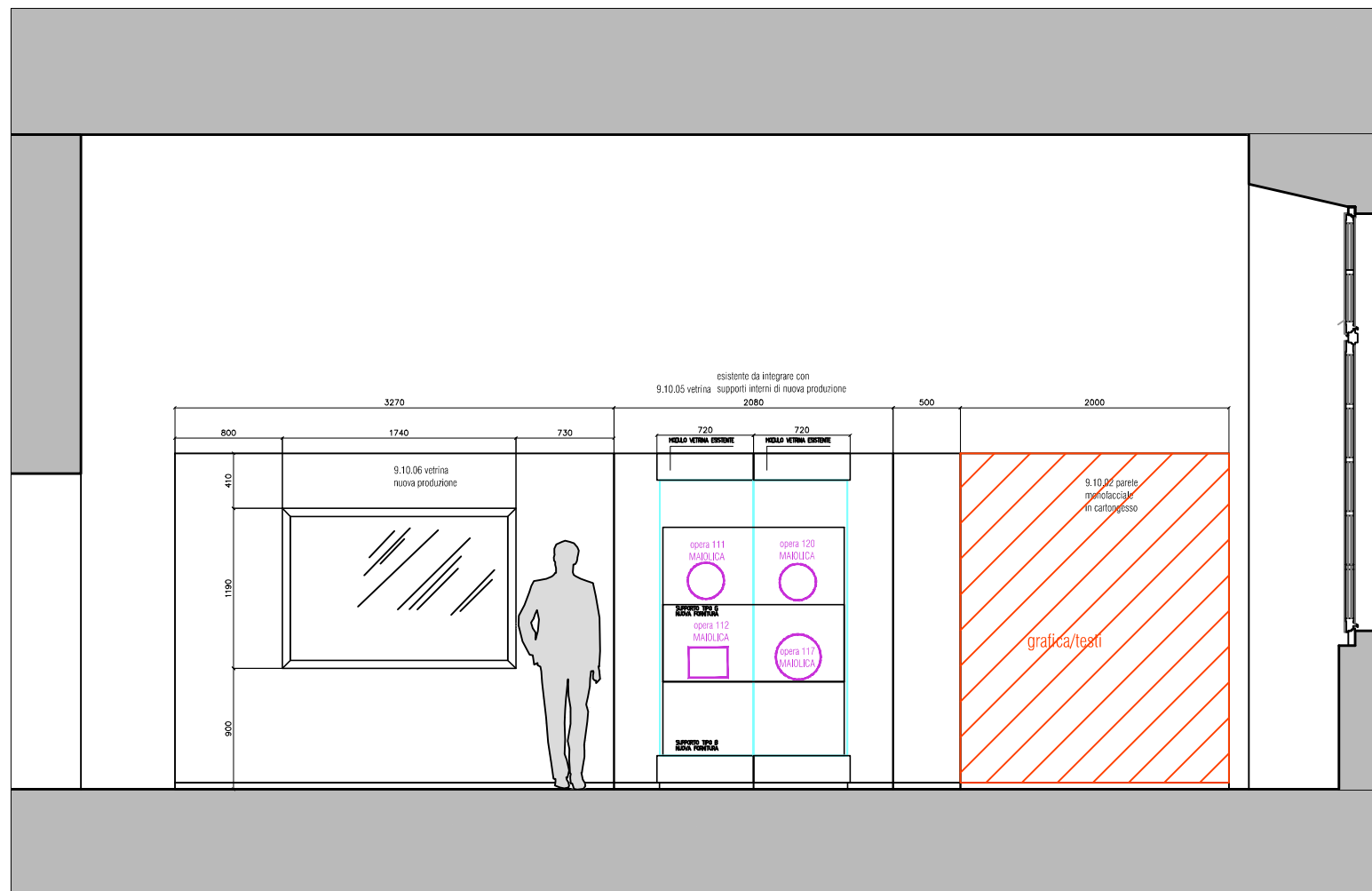
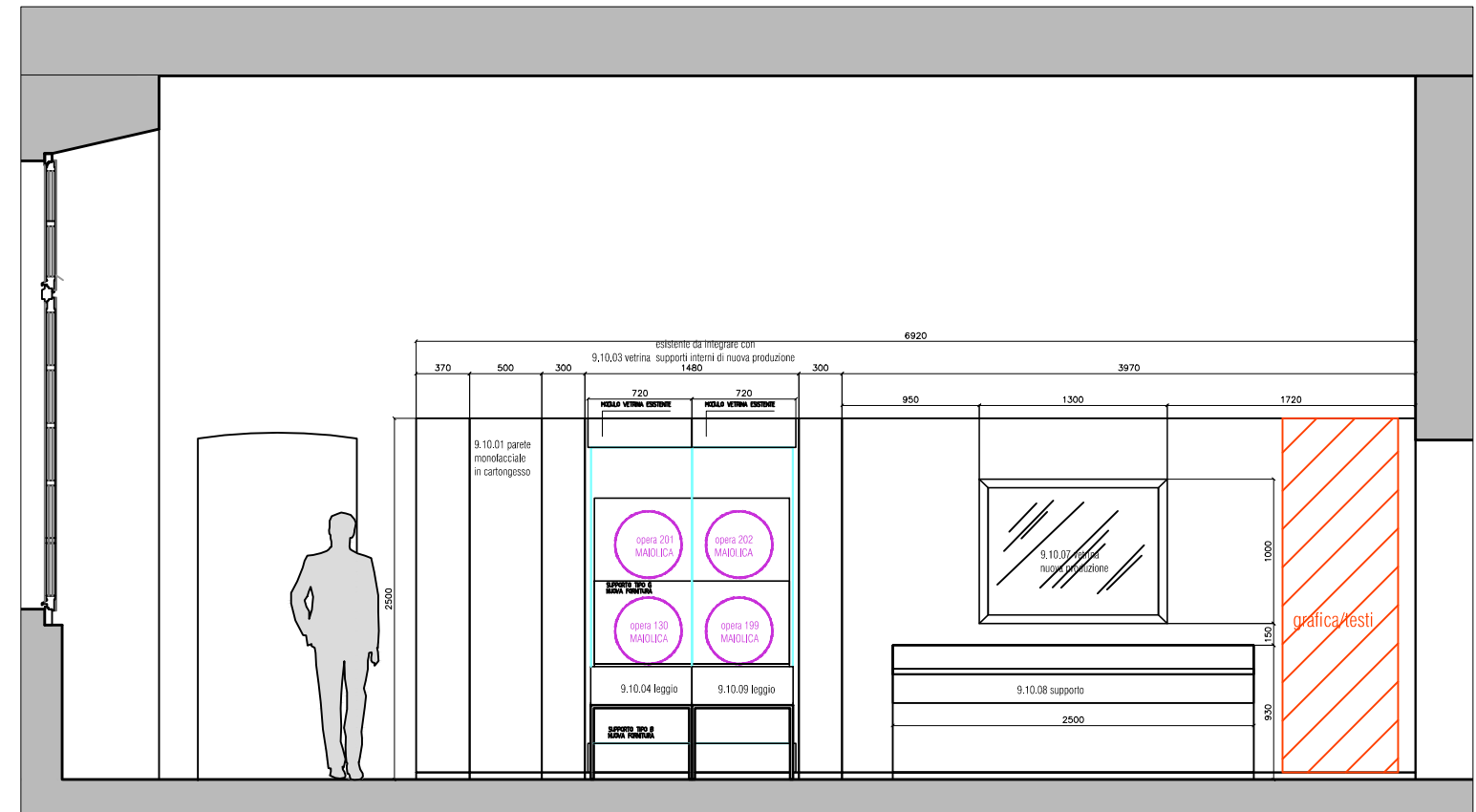
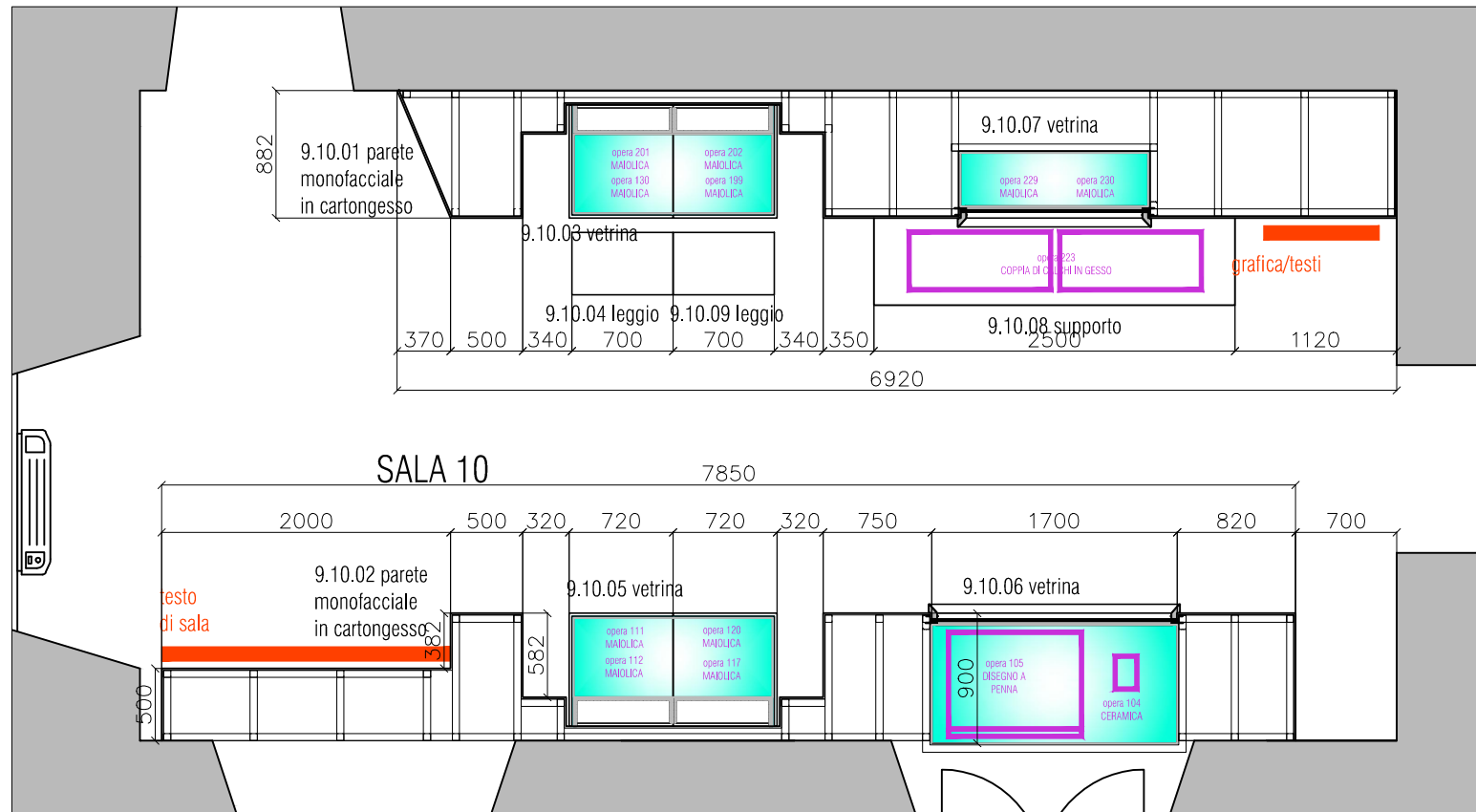


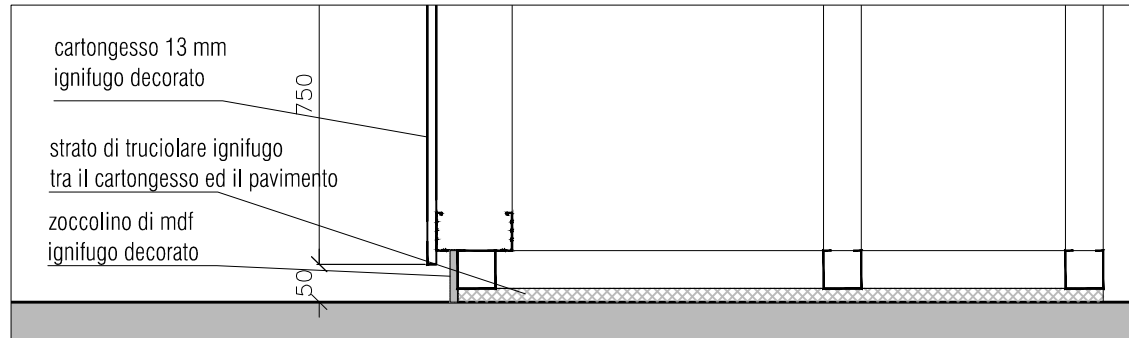
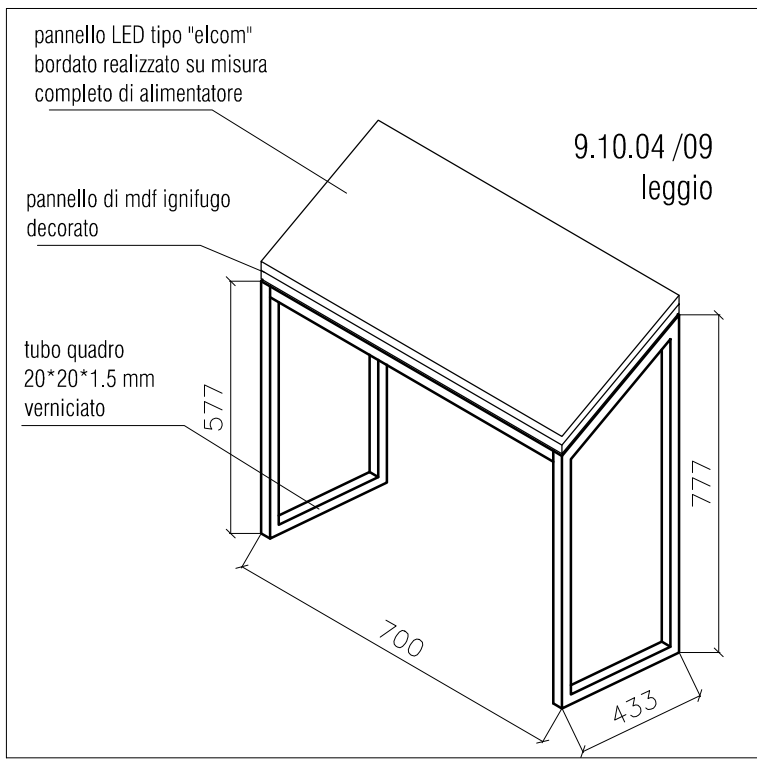
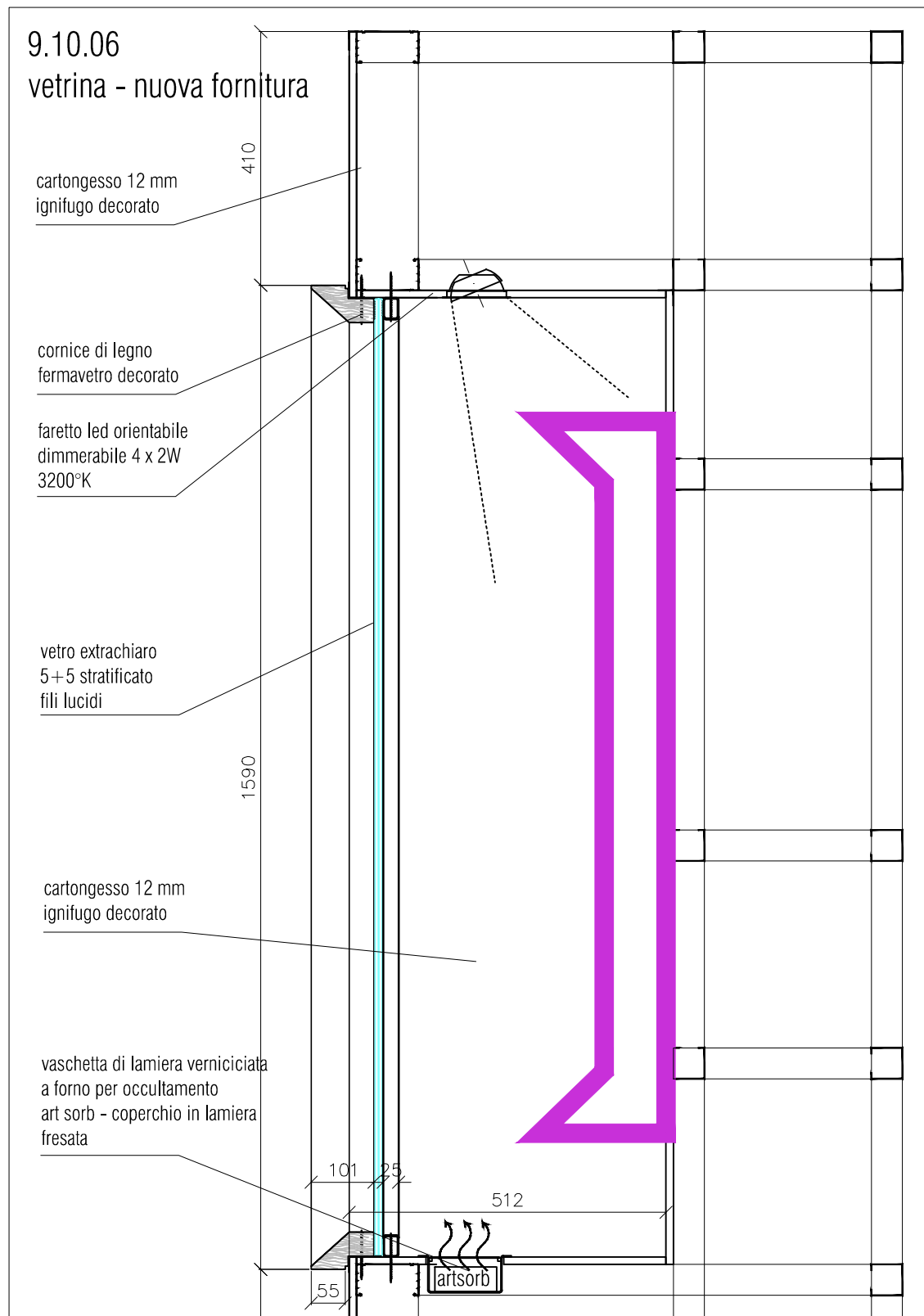
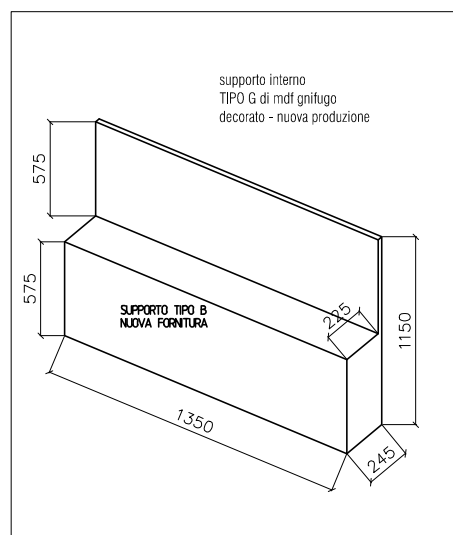
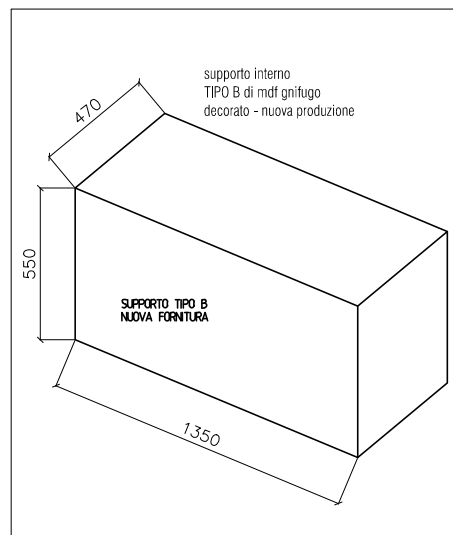
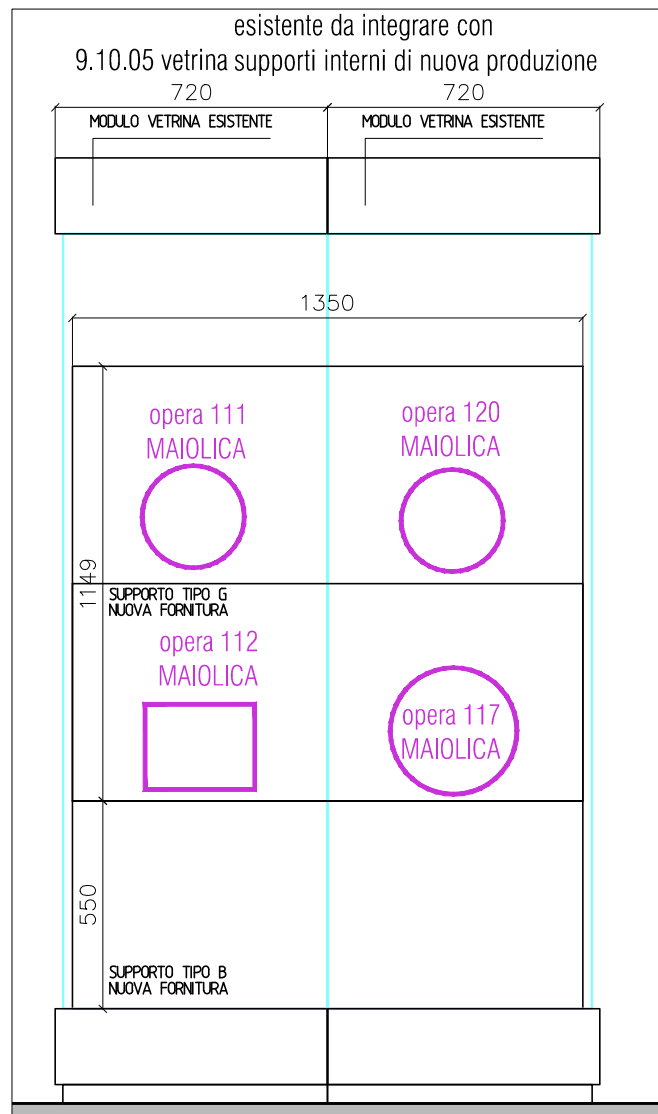
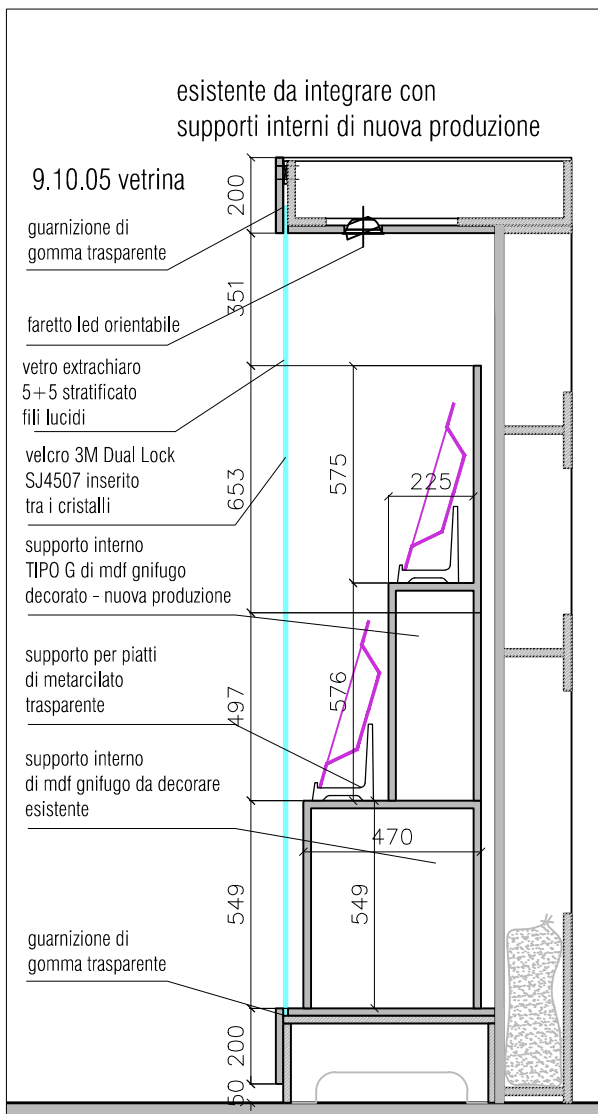












9.10.07 vetrina
nuova produzione

cartongesso 12 mm
ignifugo decorato

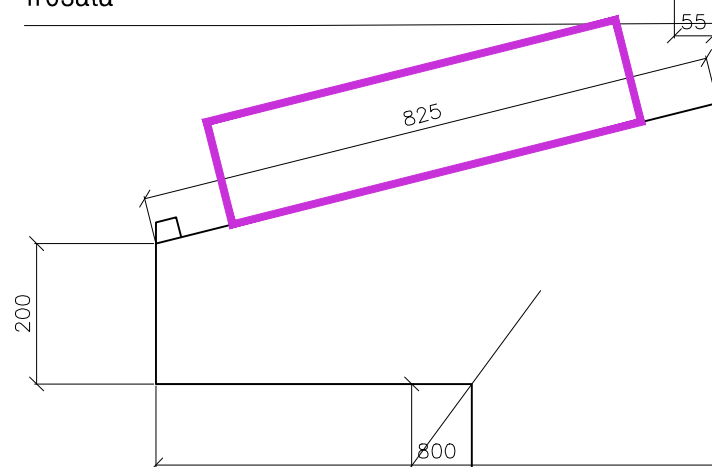
cornice di legno
fermavetro decorato

faretto led orientabile
dimmerabile 4 x 2W
3200°K

vetro extrachiaro
5+5 stratificato
fili lucidi

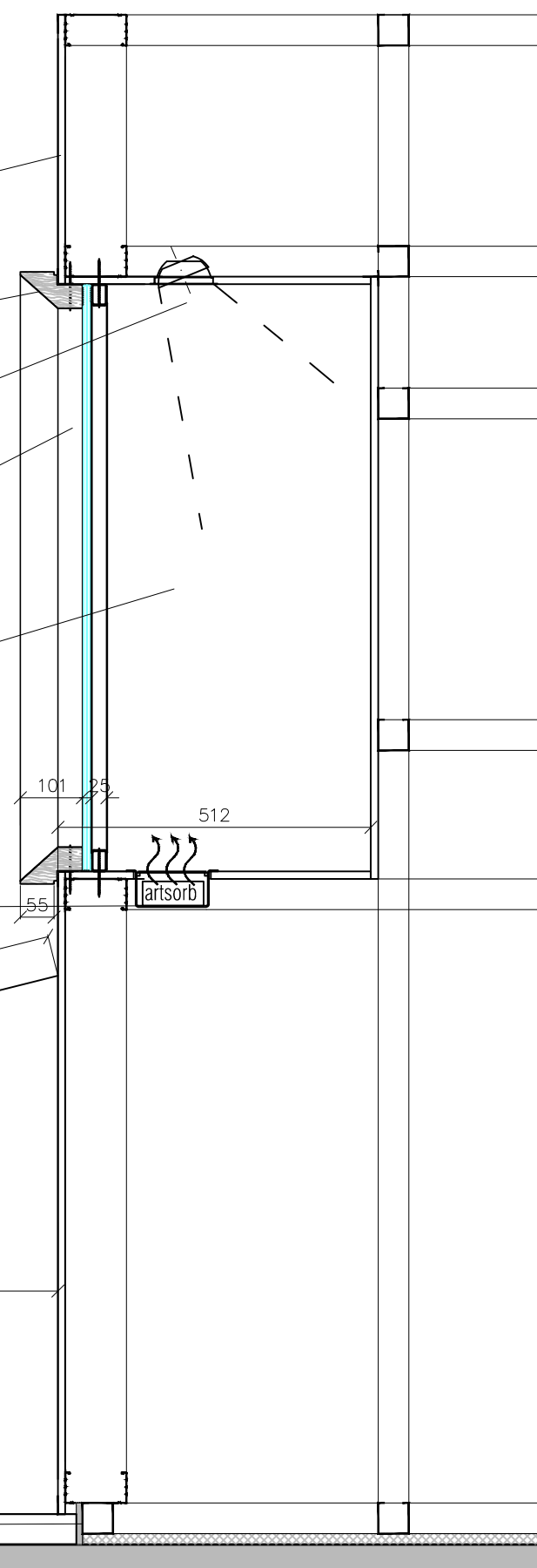
cartongesso 12 mm
ignifugo decorato

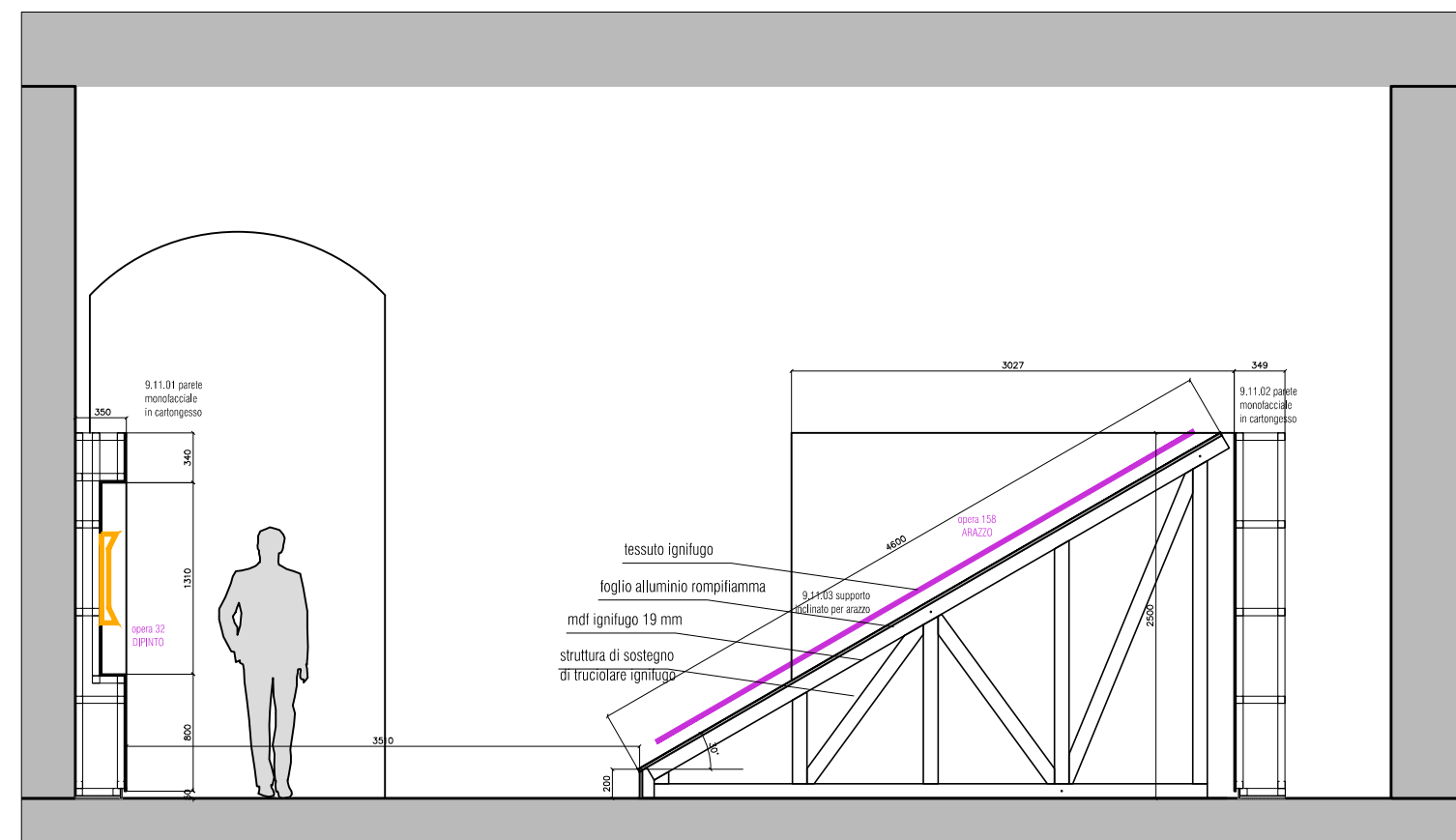
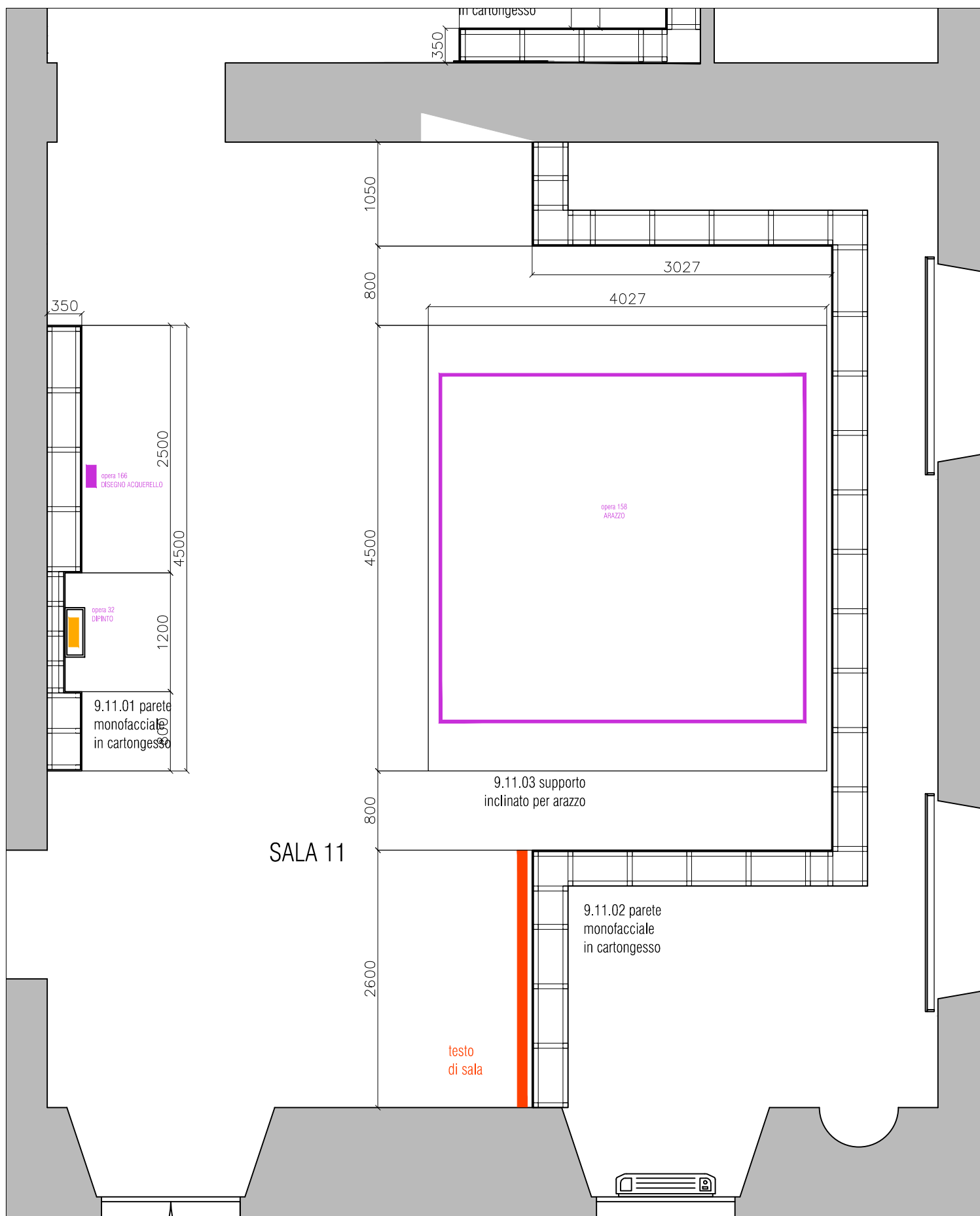
vaschetta di lamiera verniciata
a forno per occultamento
art sorb - coperchio in lamiera
fresata

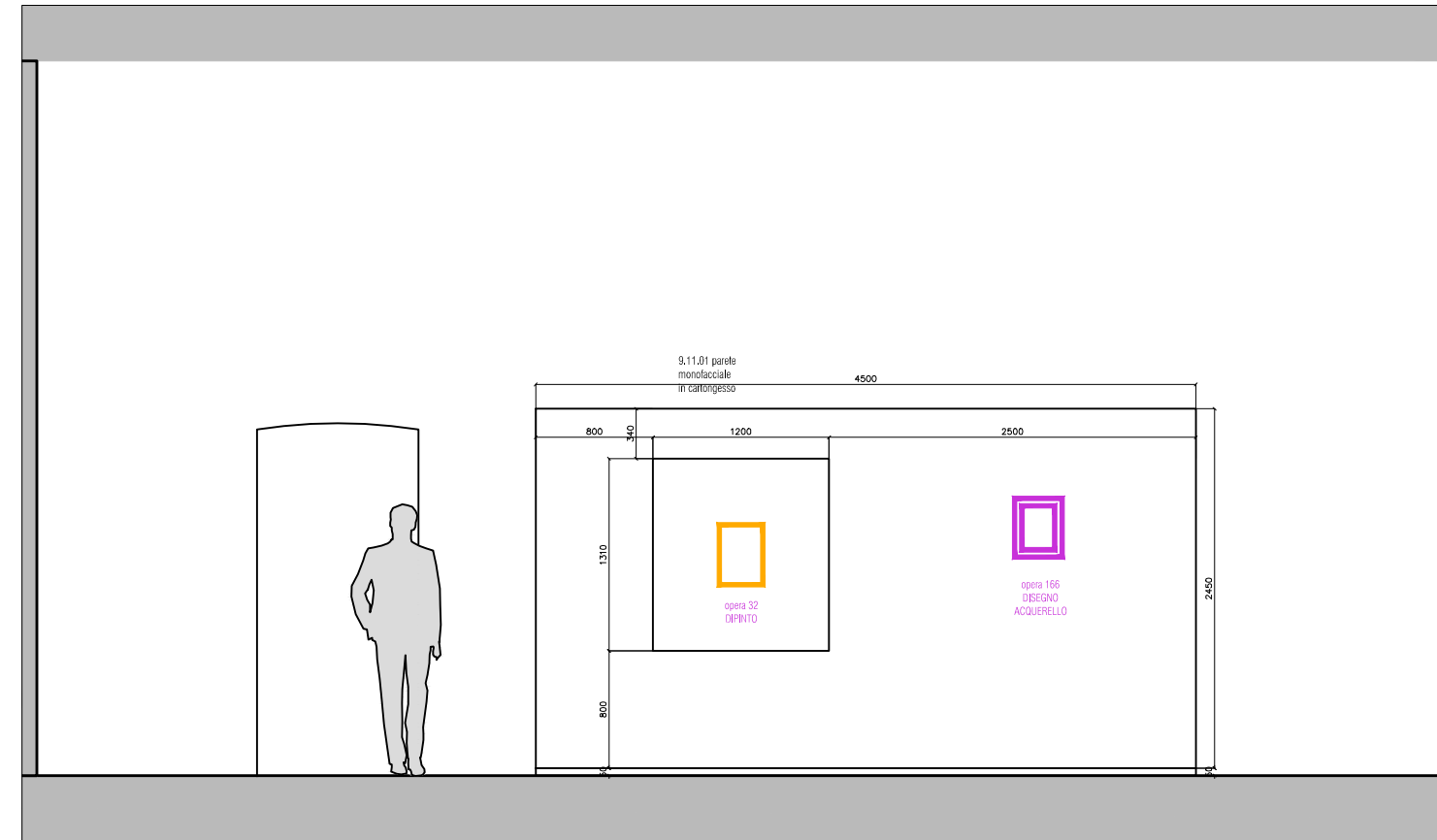
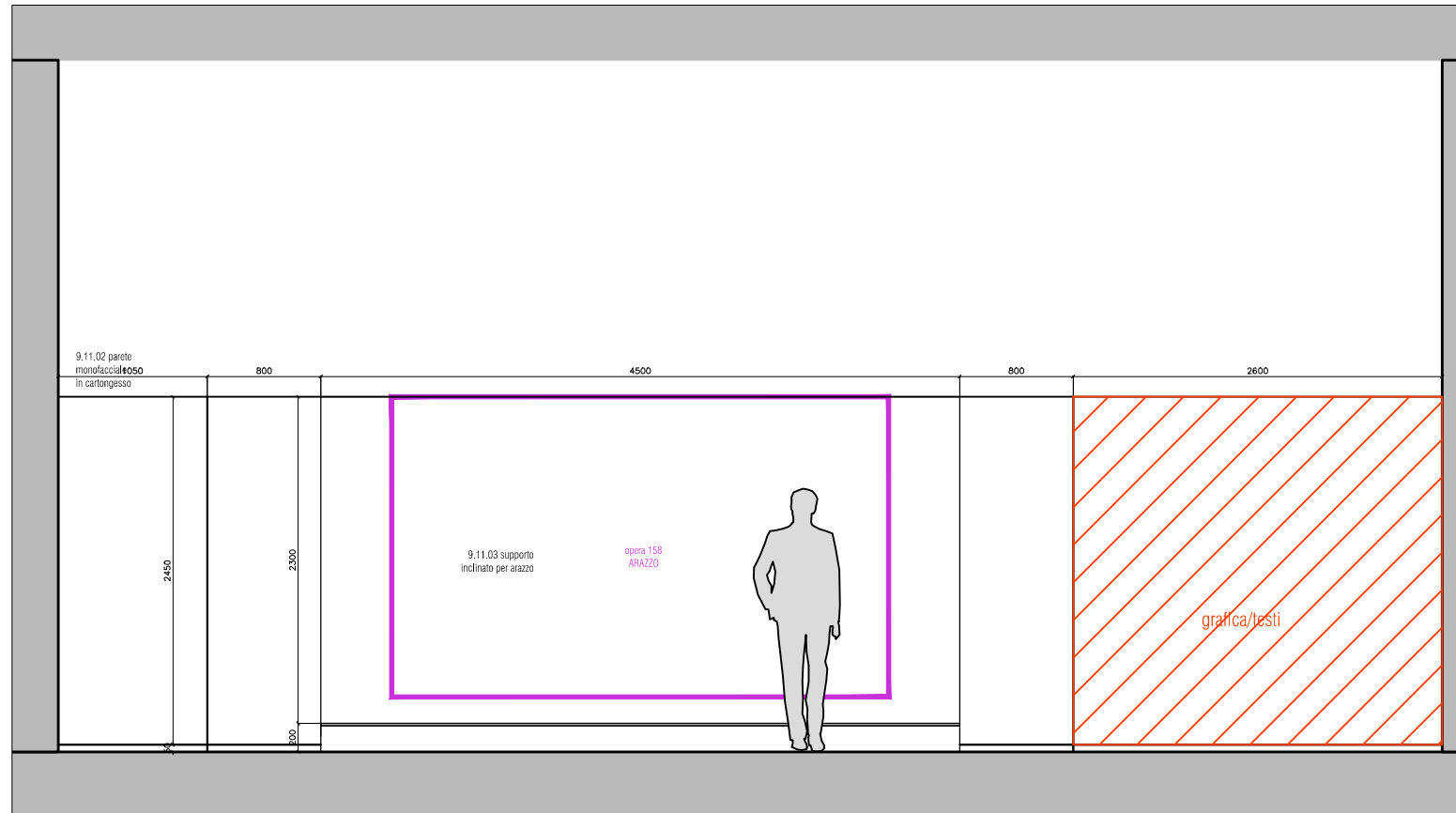


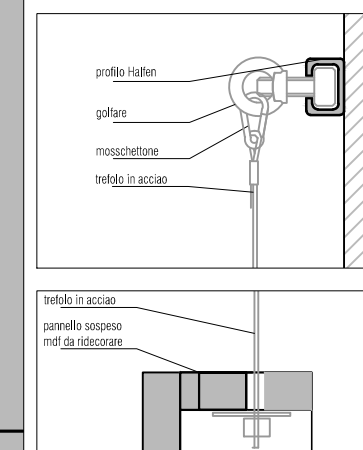
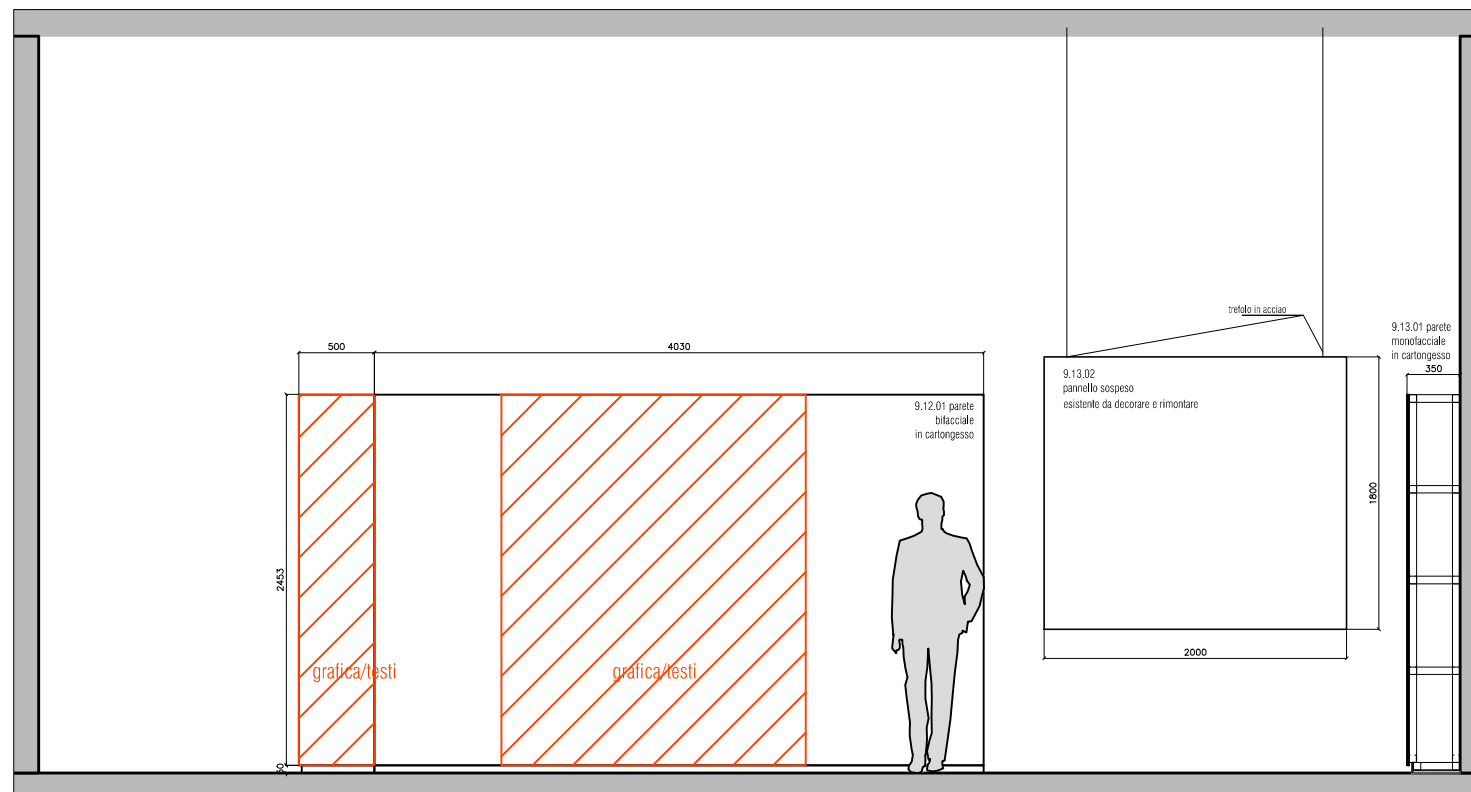
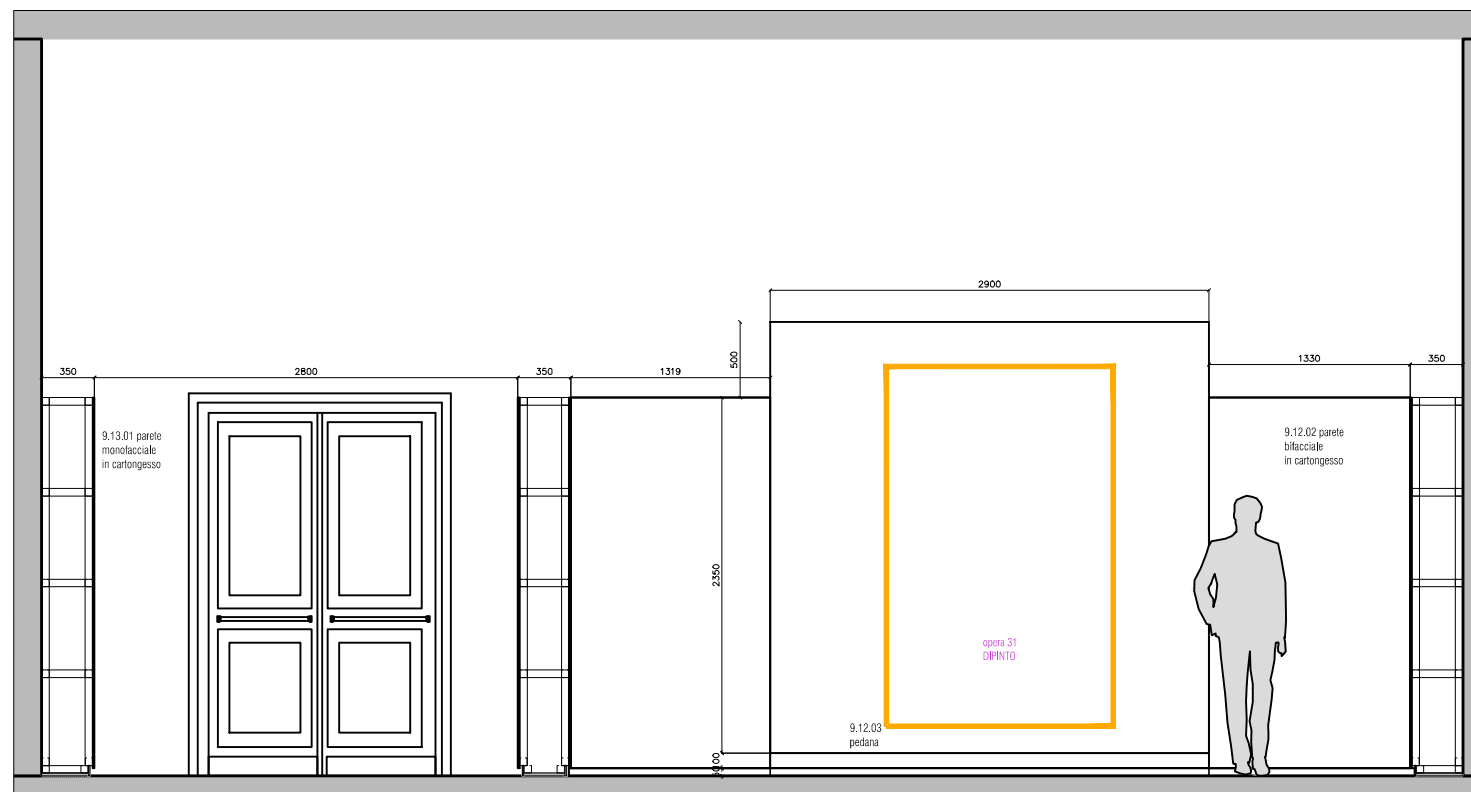
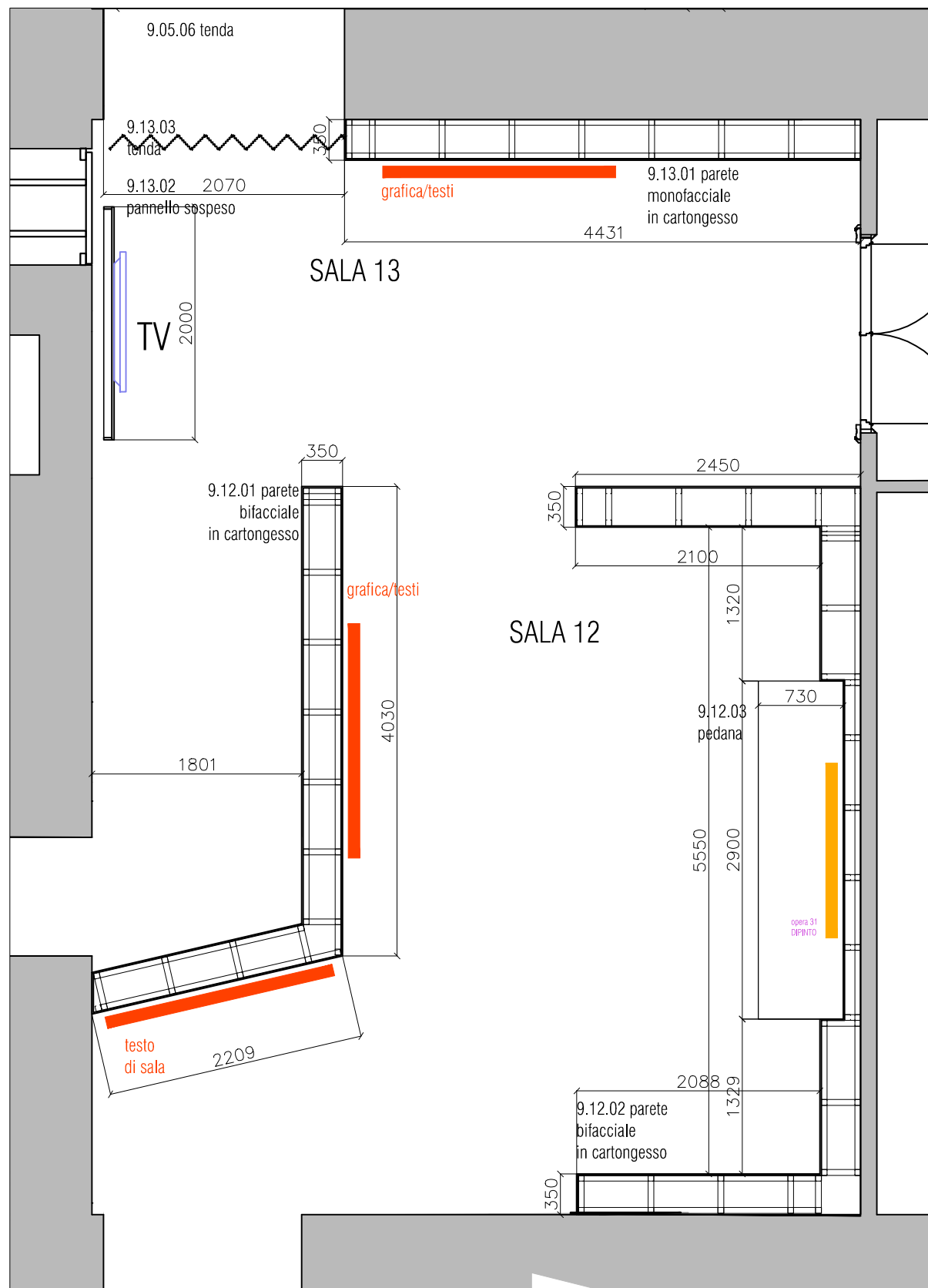
supporto per opera
in cartongesso
ignifugo decorato

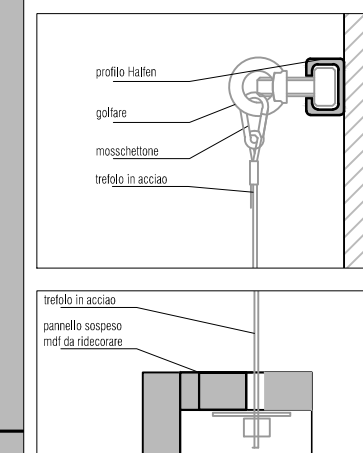
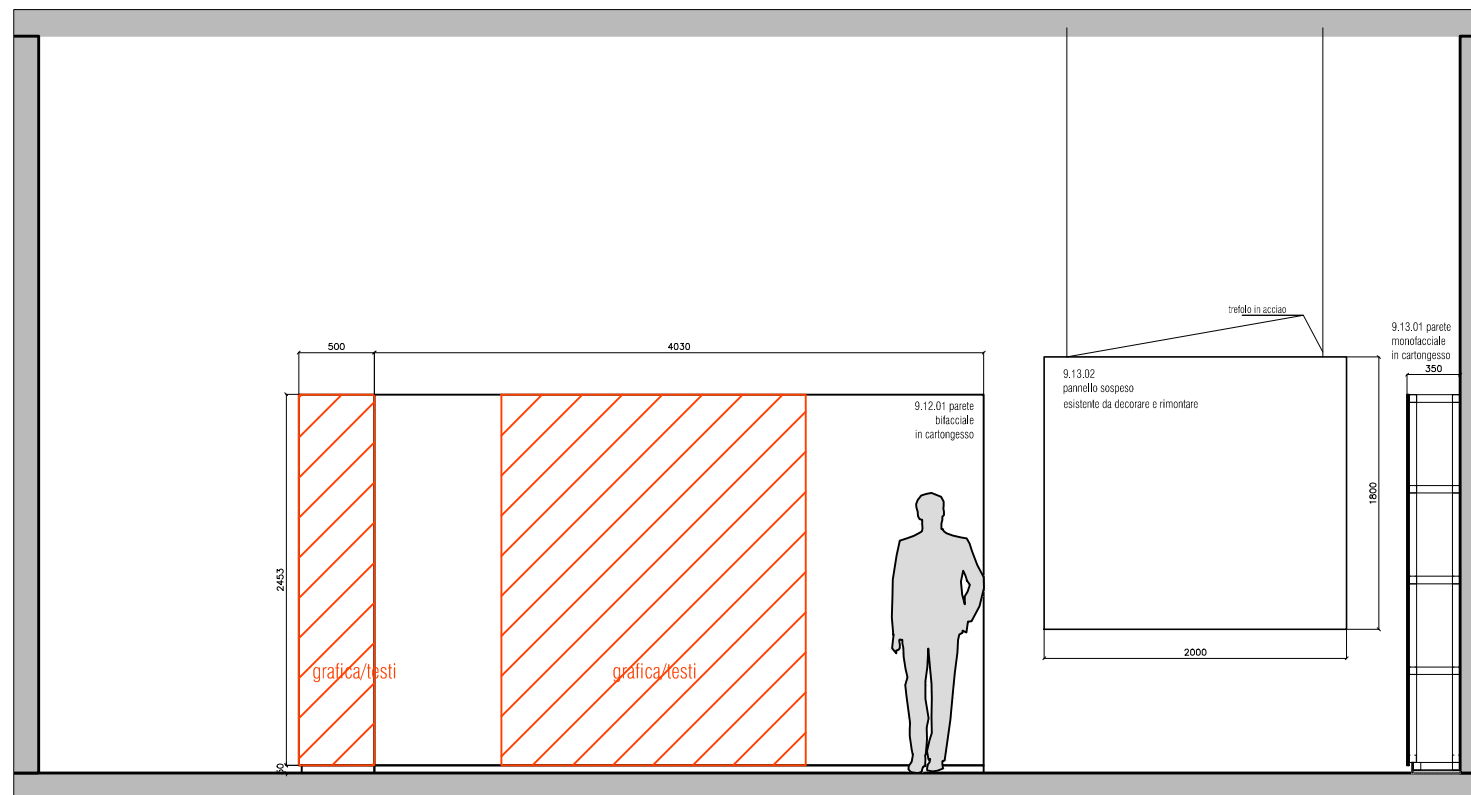
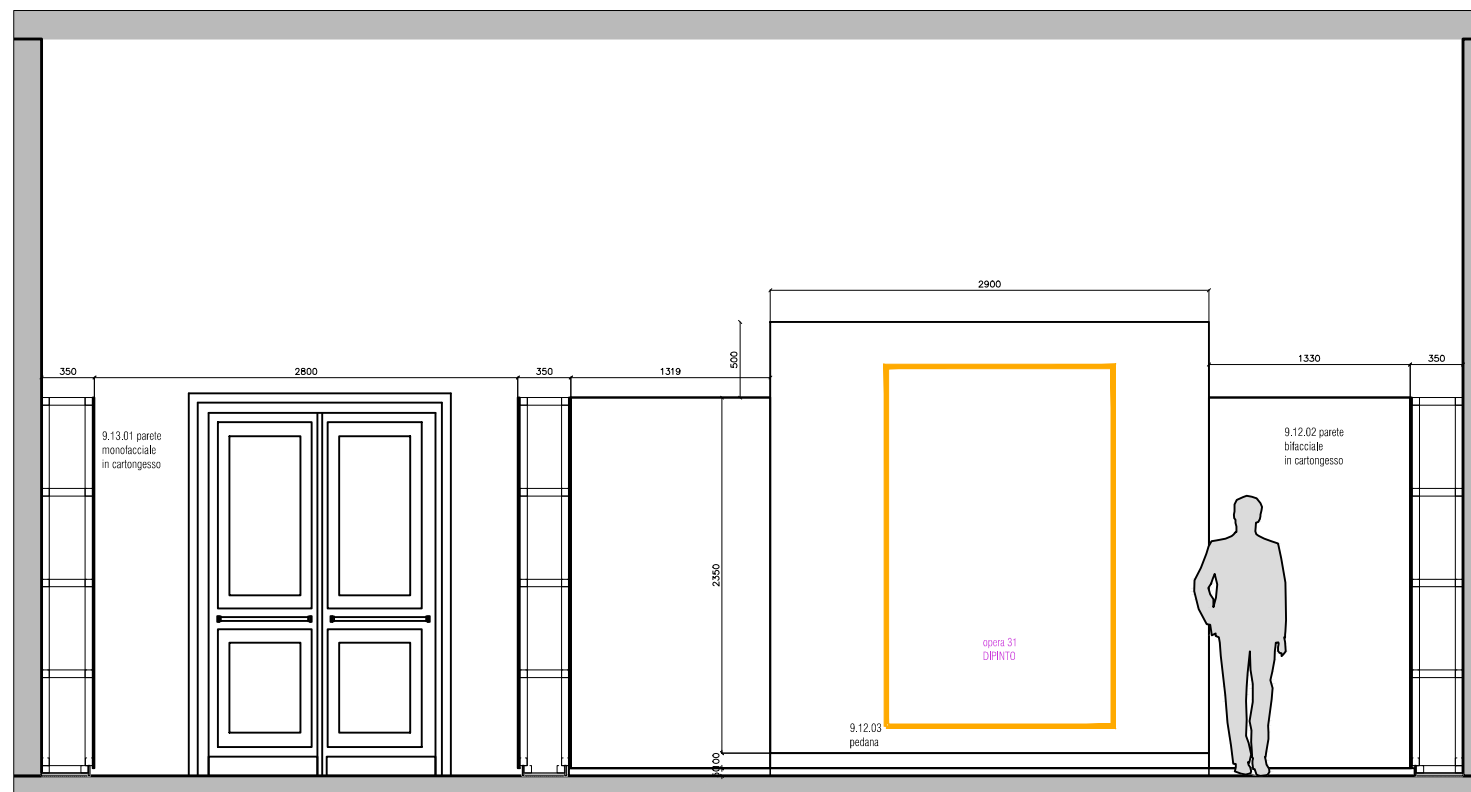
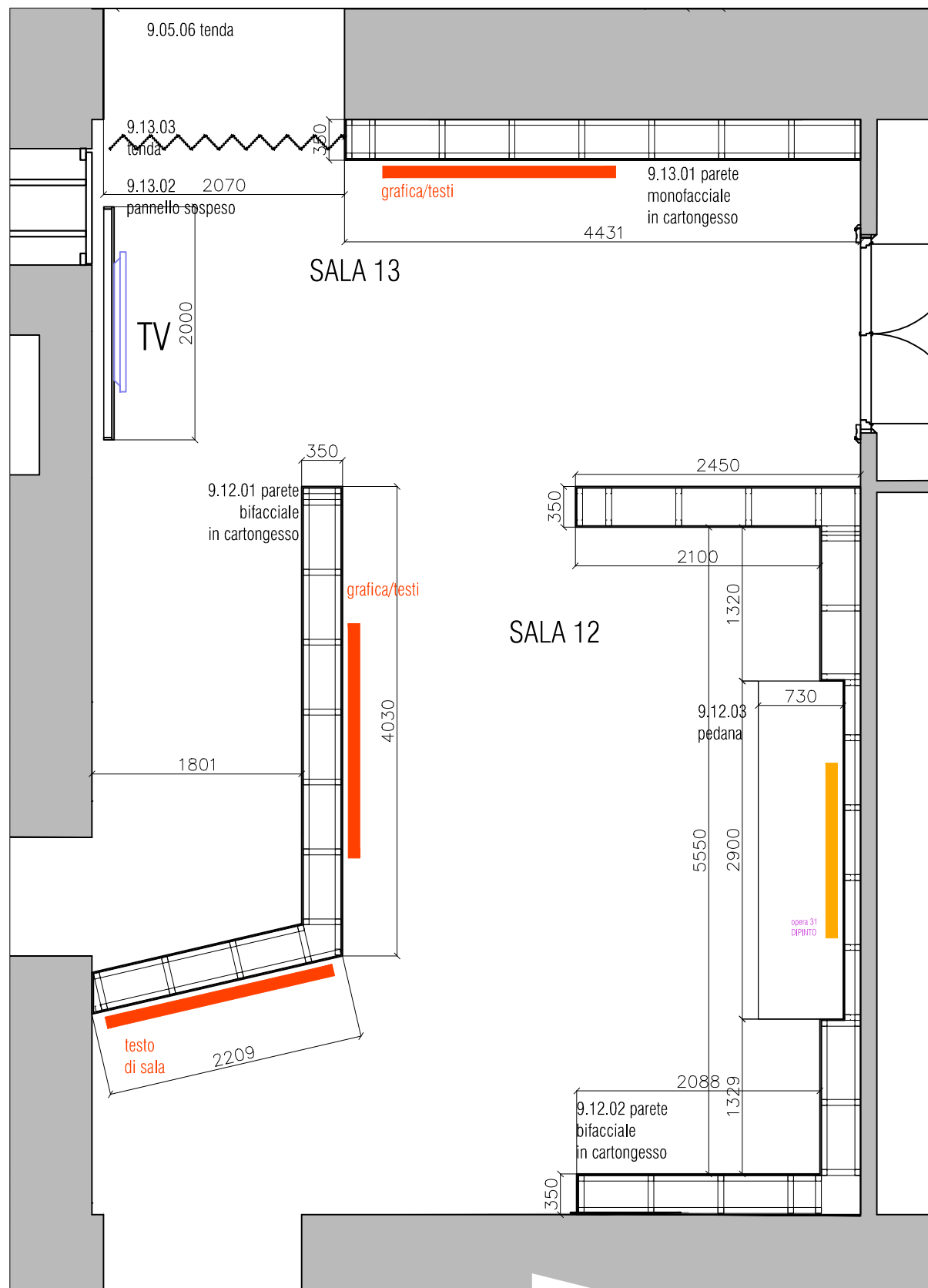
zoccolino di mdf
ignifugo decorato

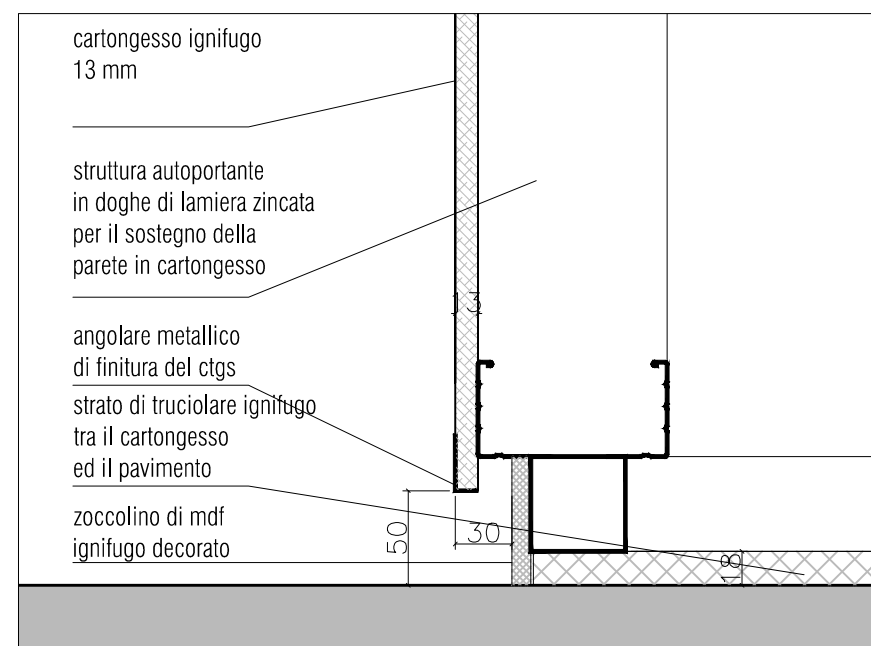
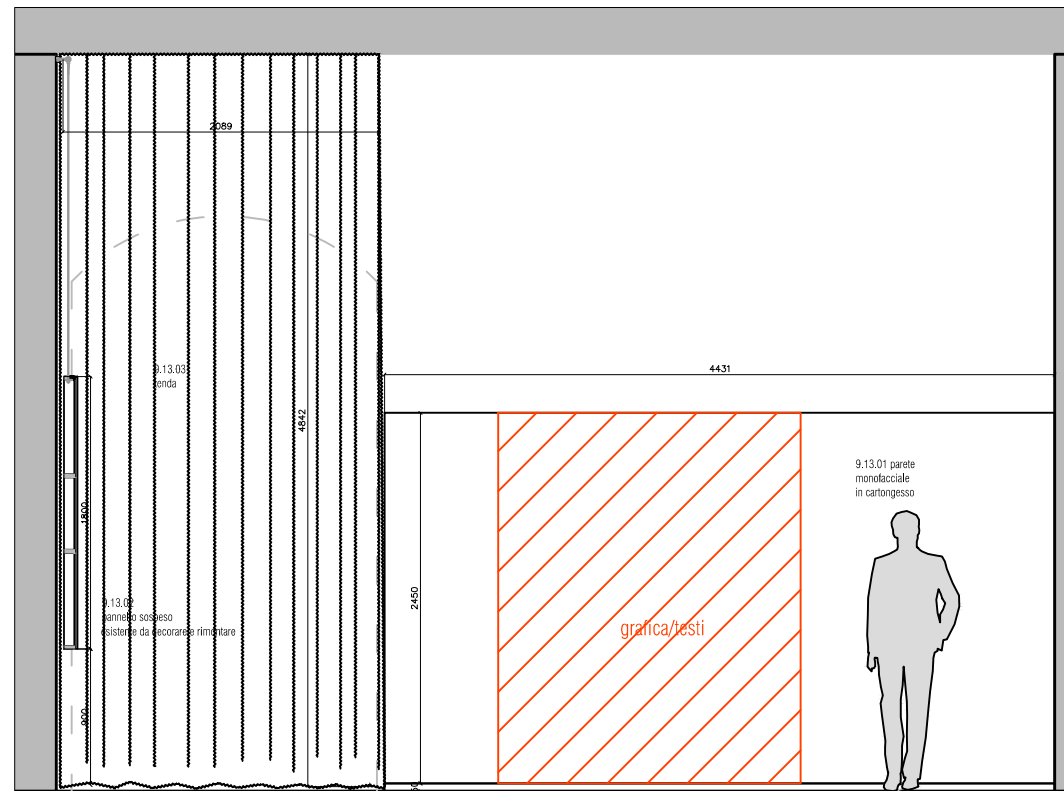
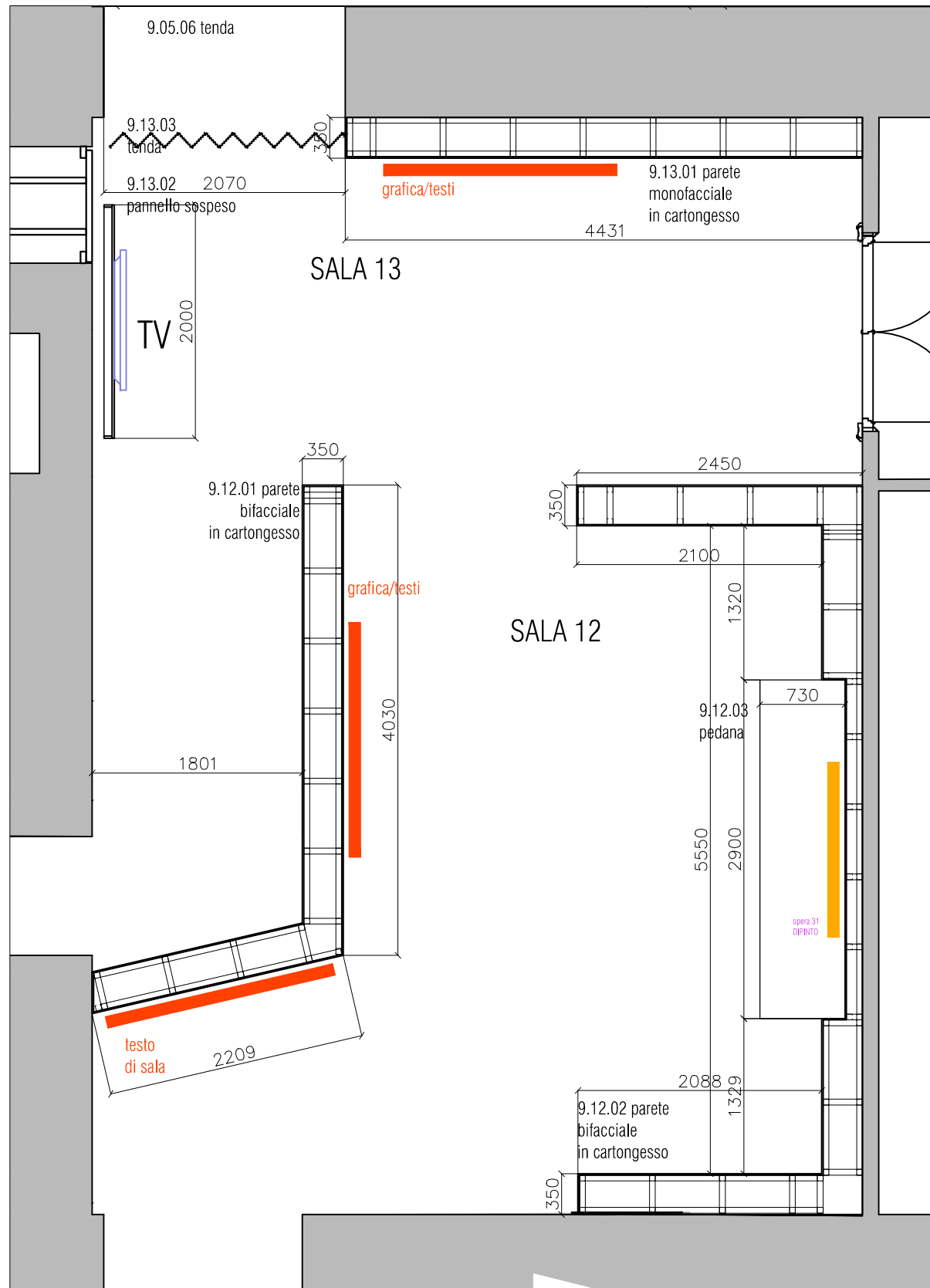


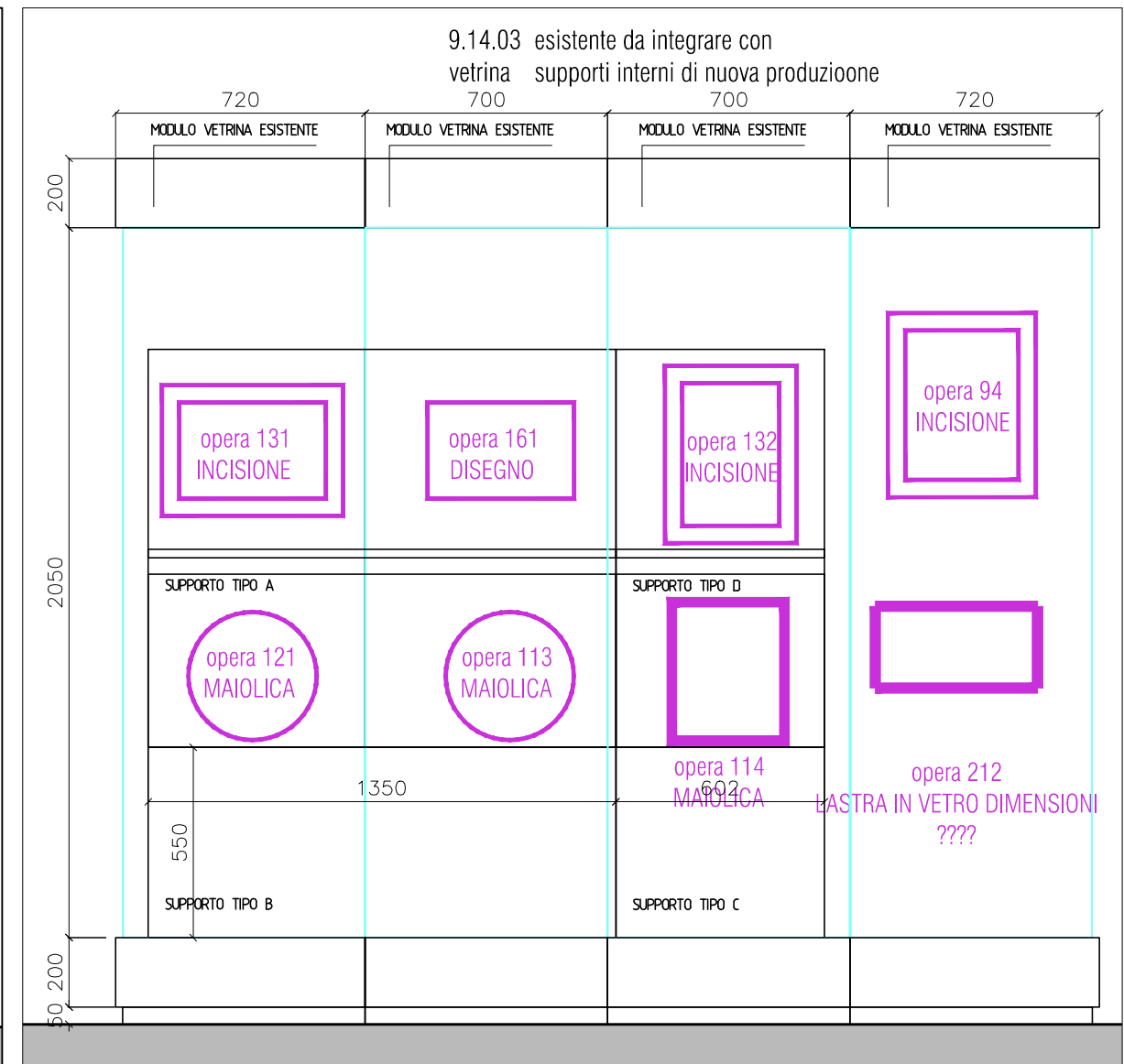
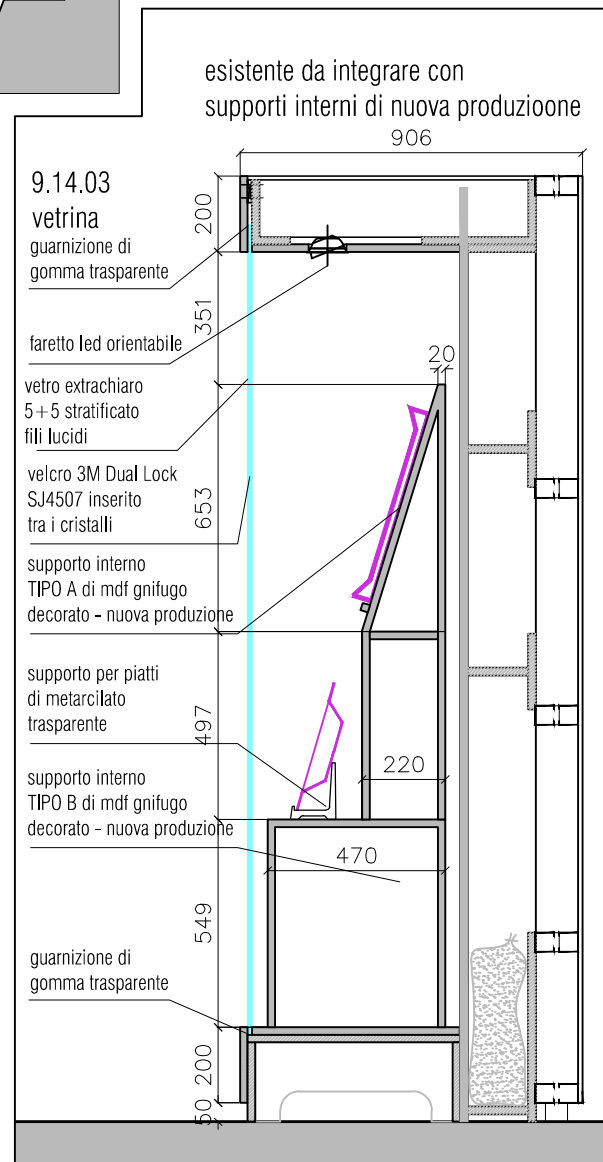
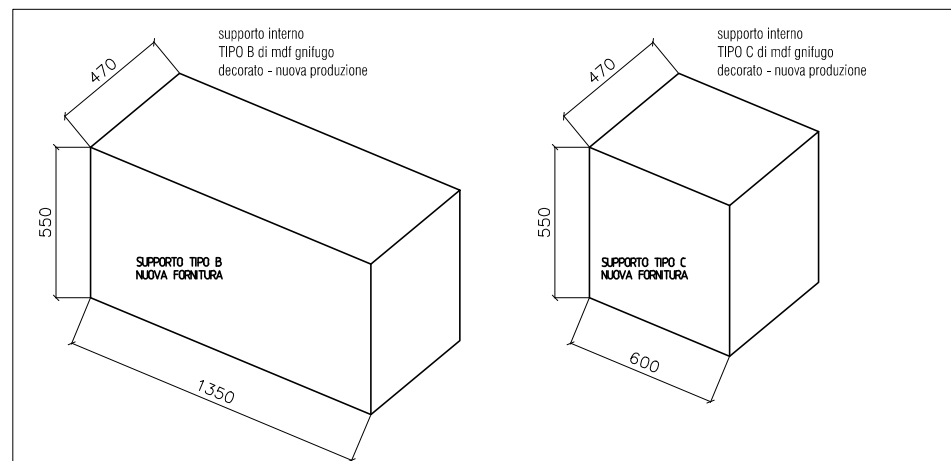
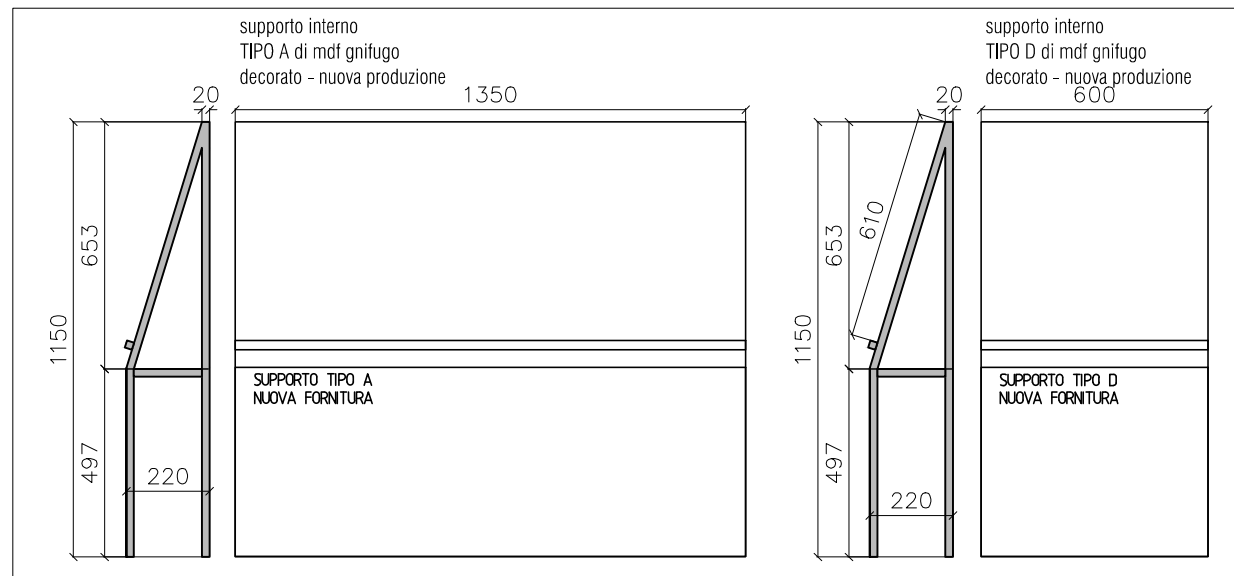
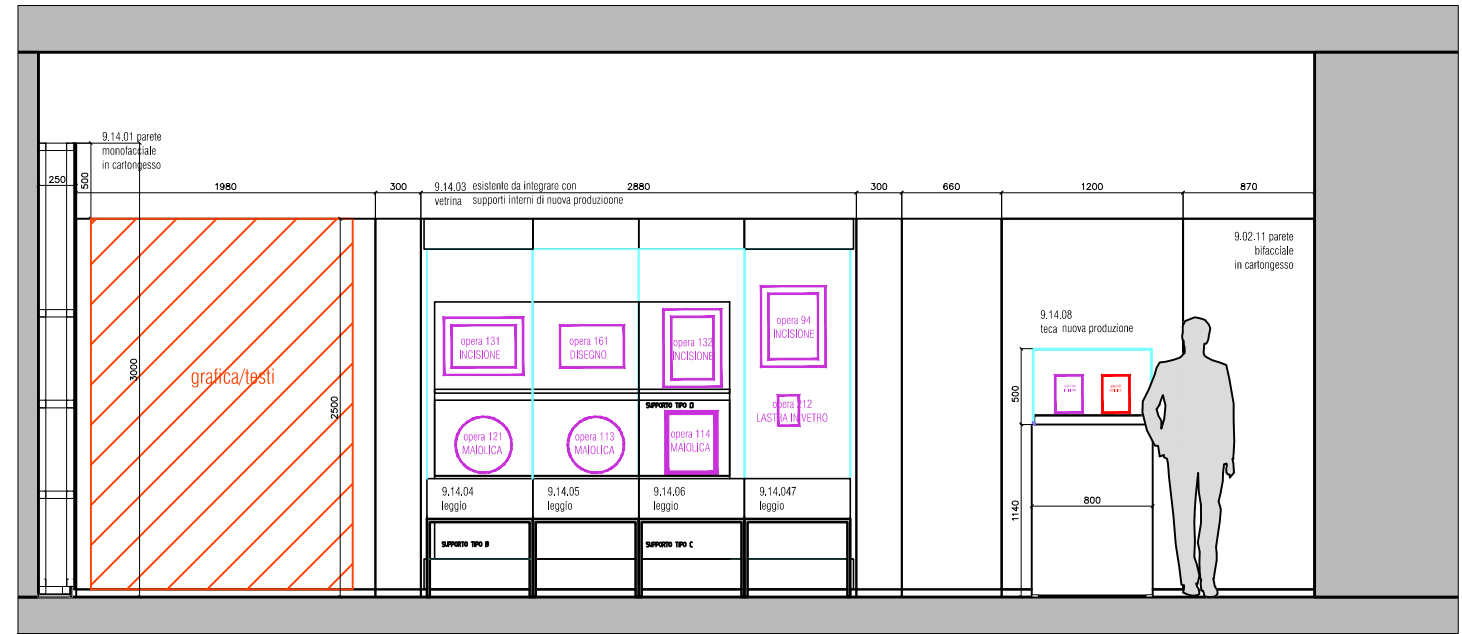
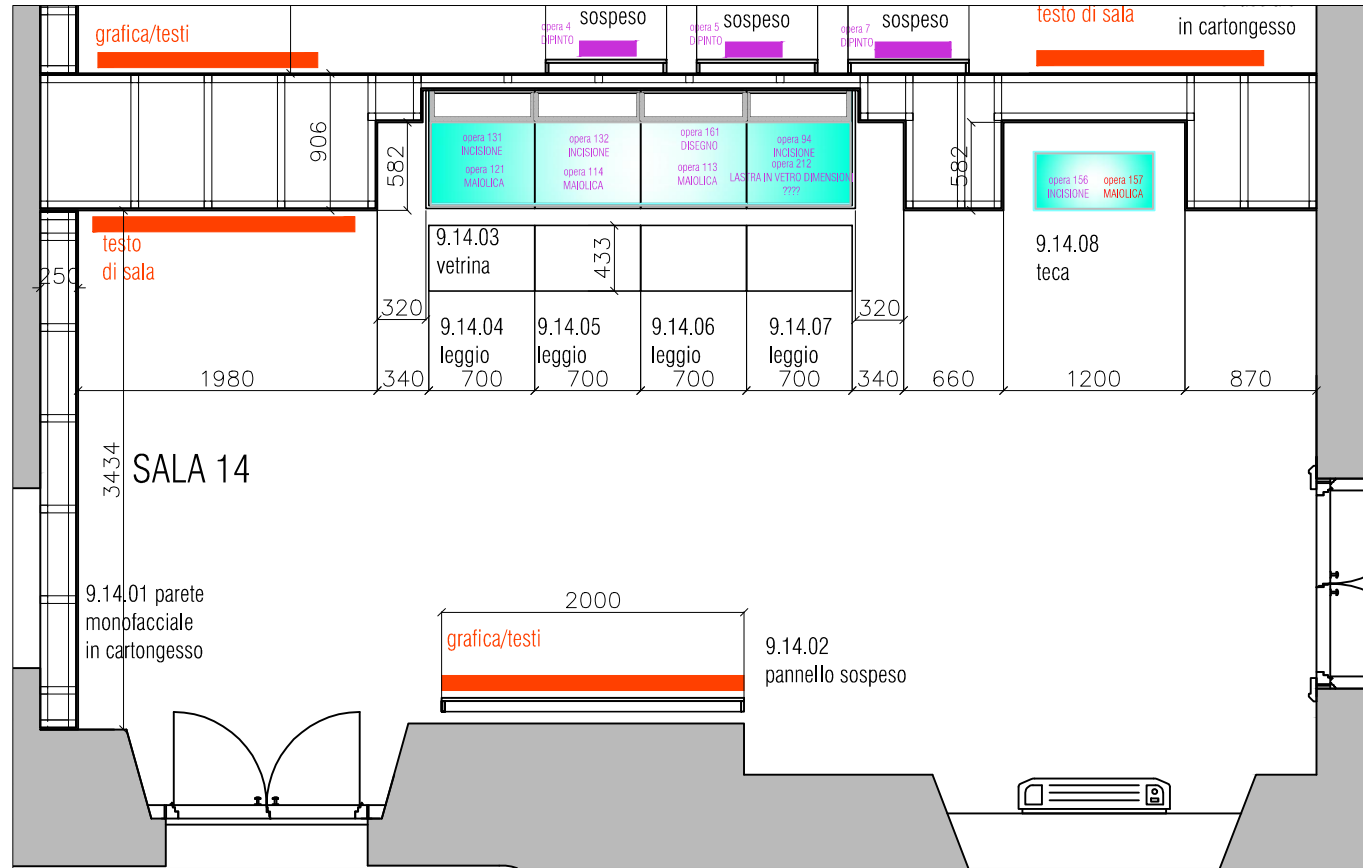


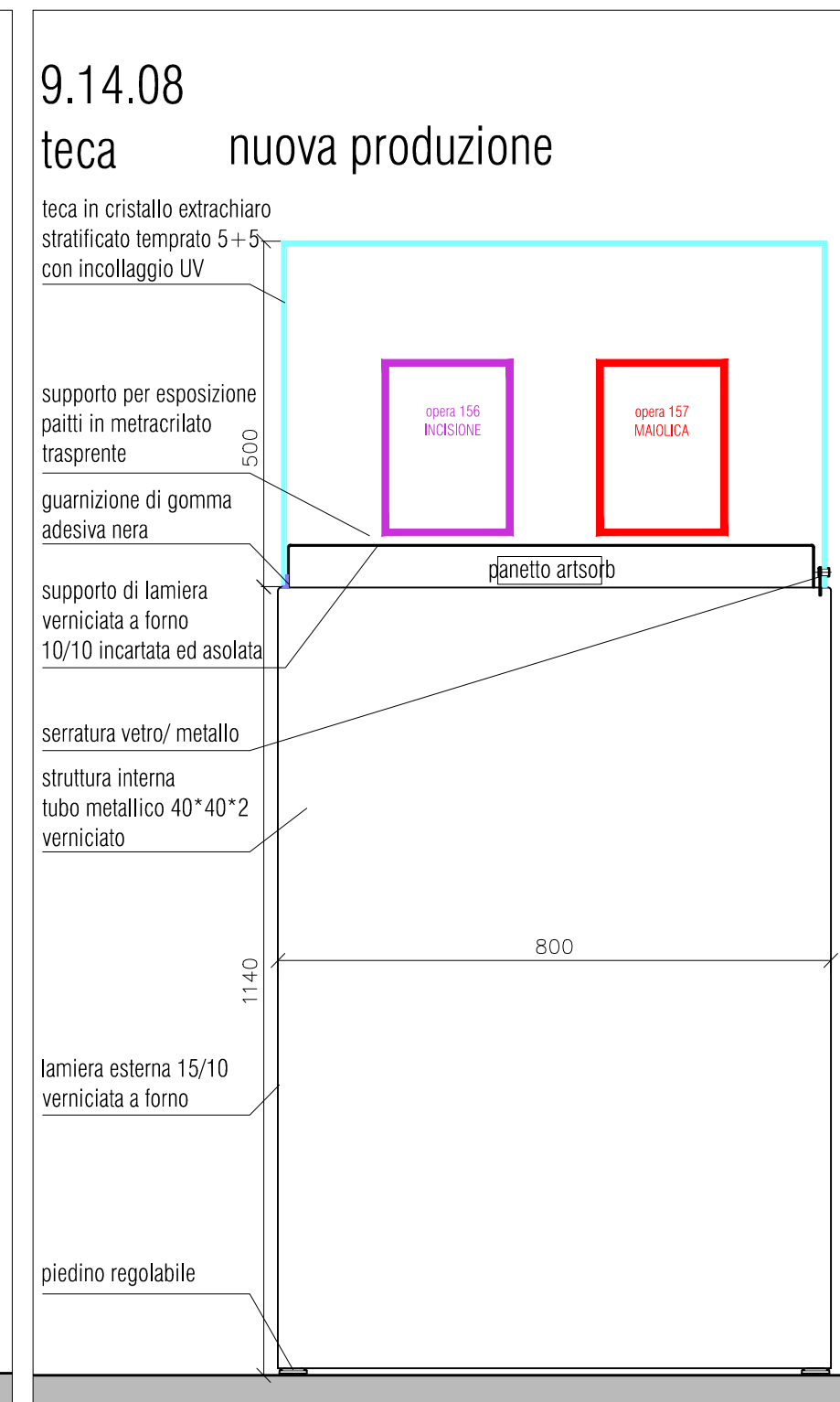
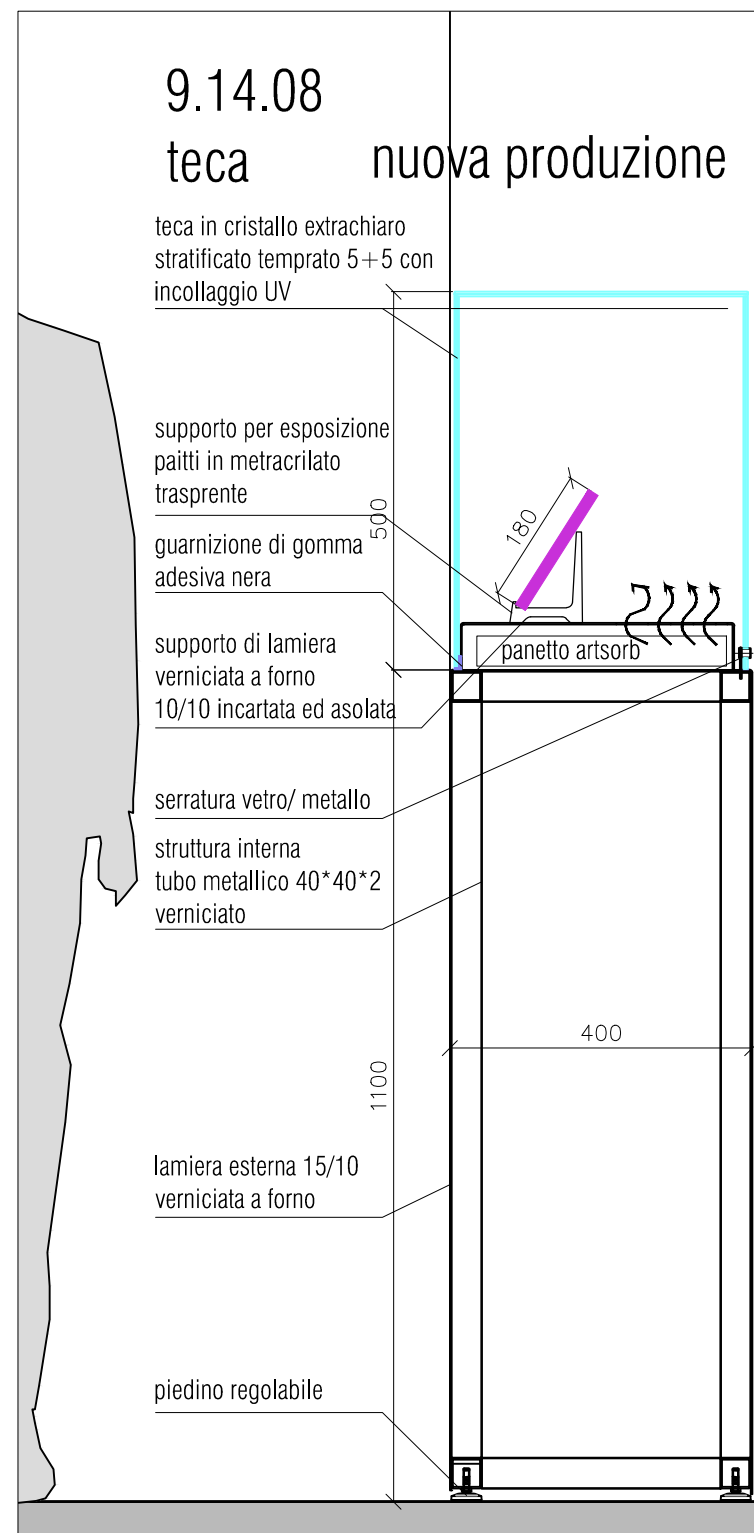
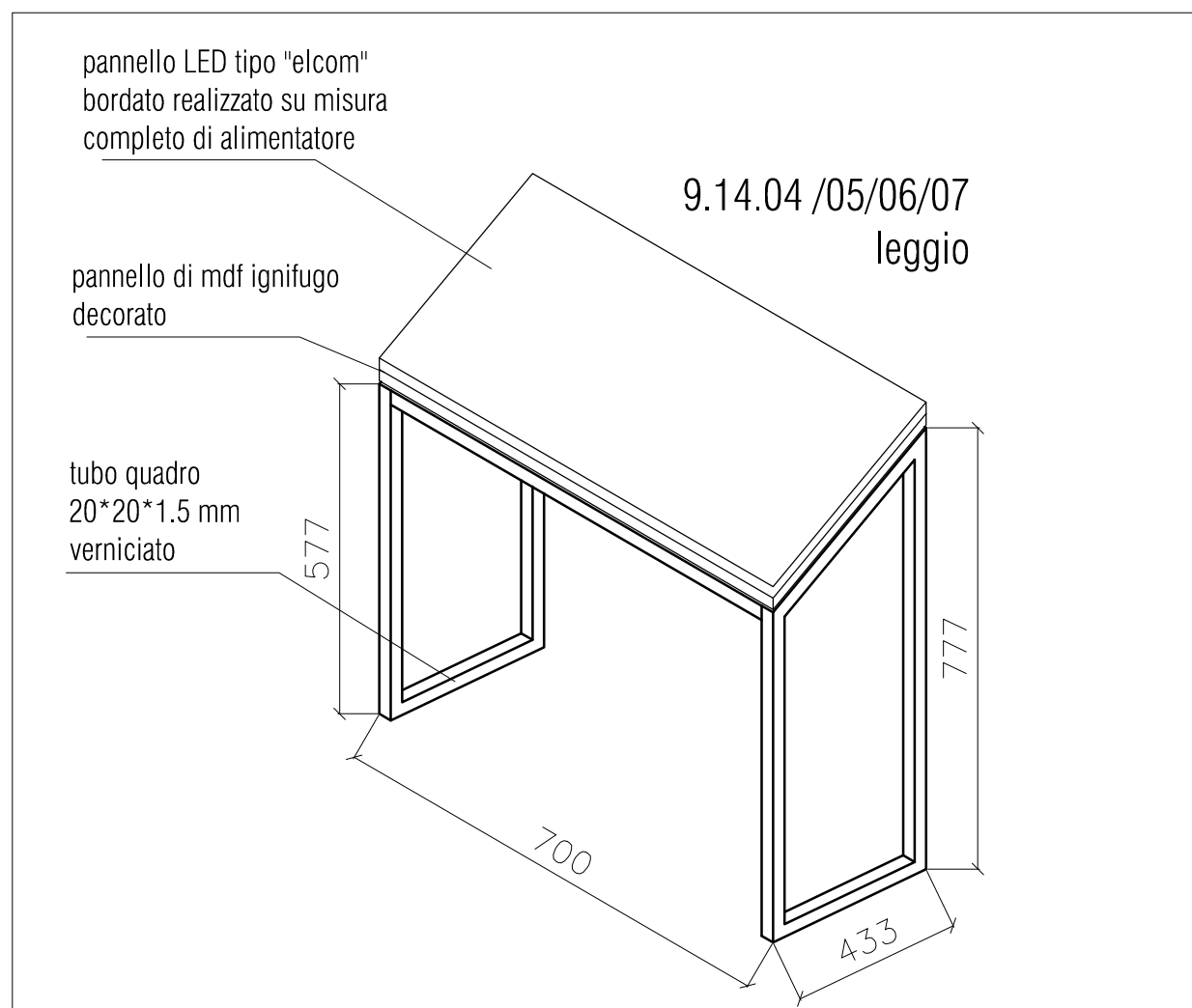
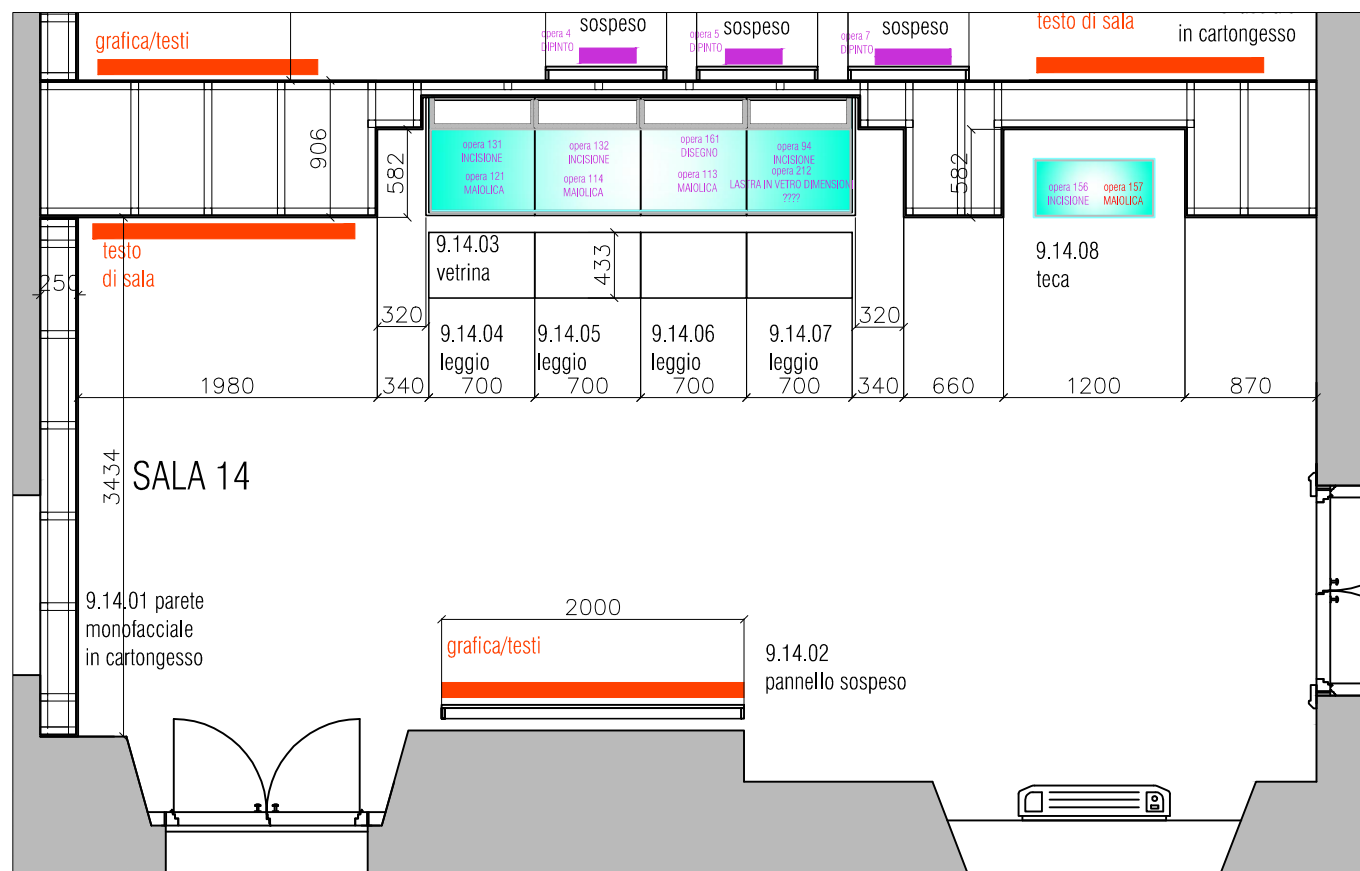


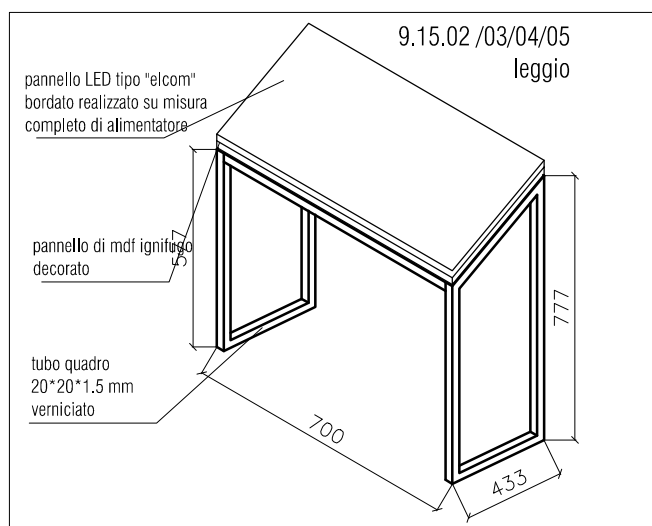
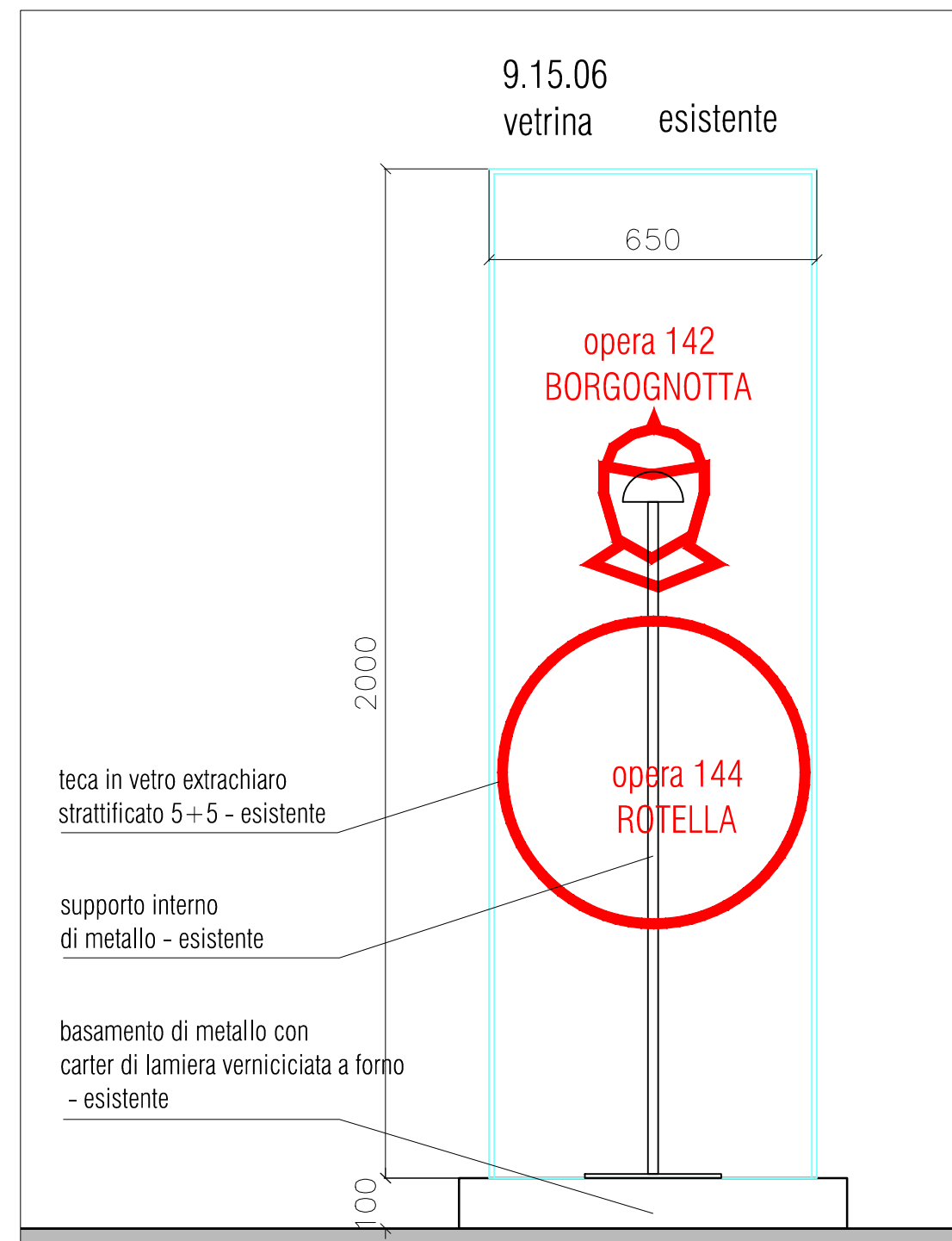
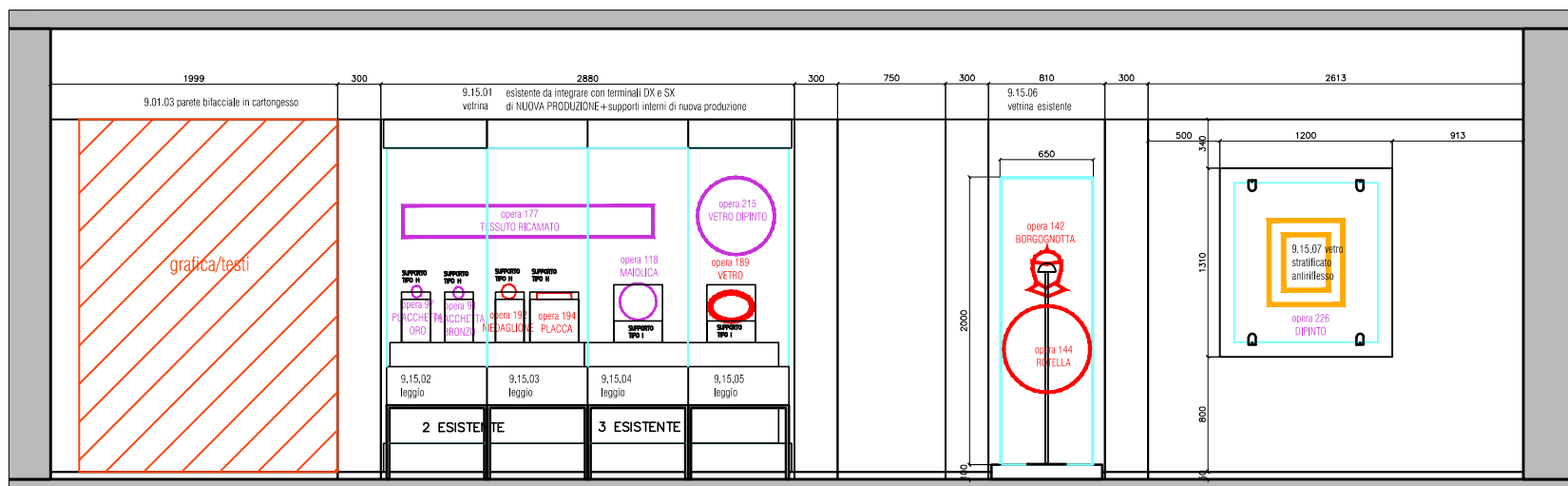
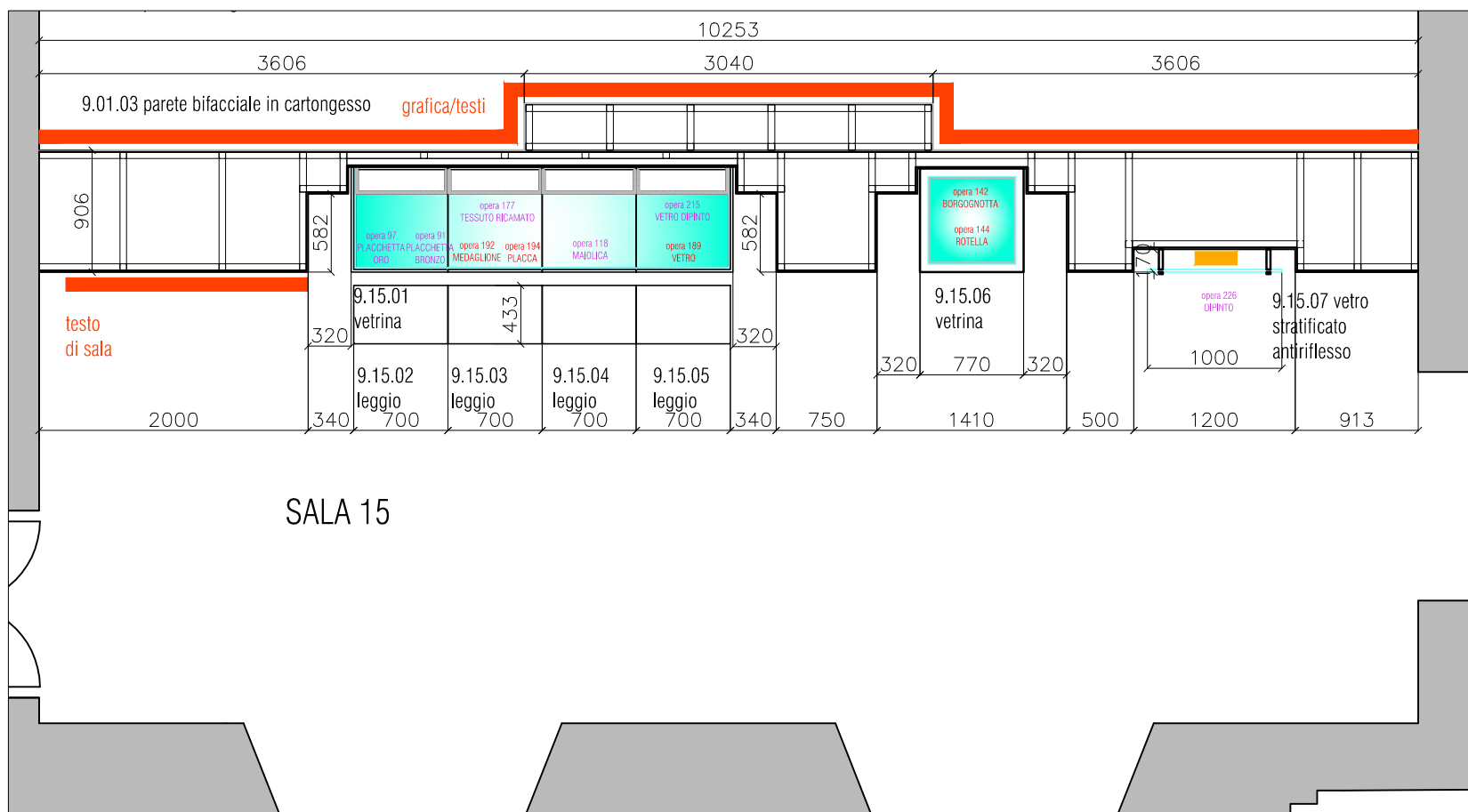


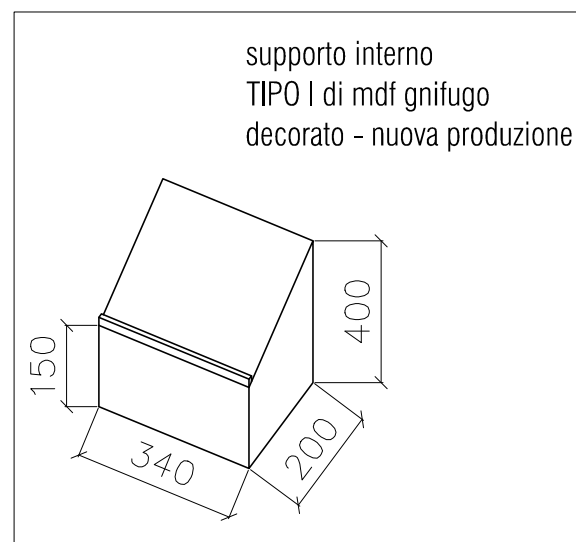
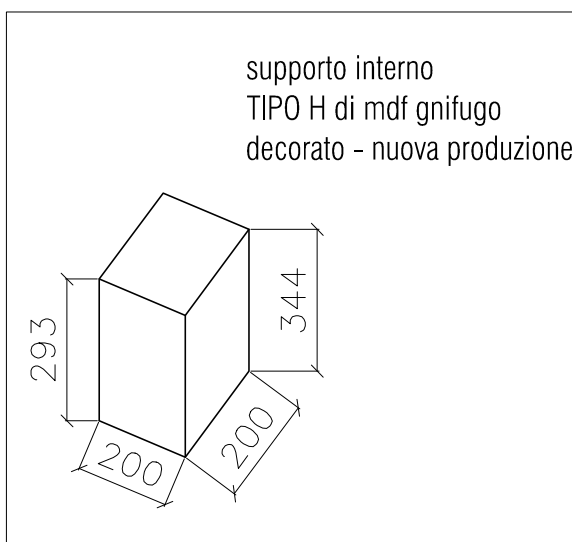
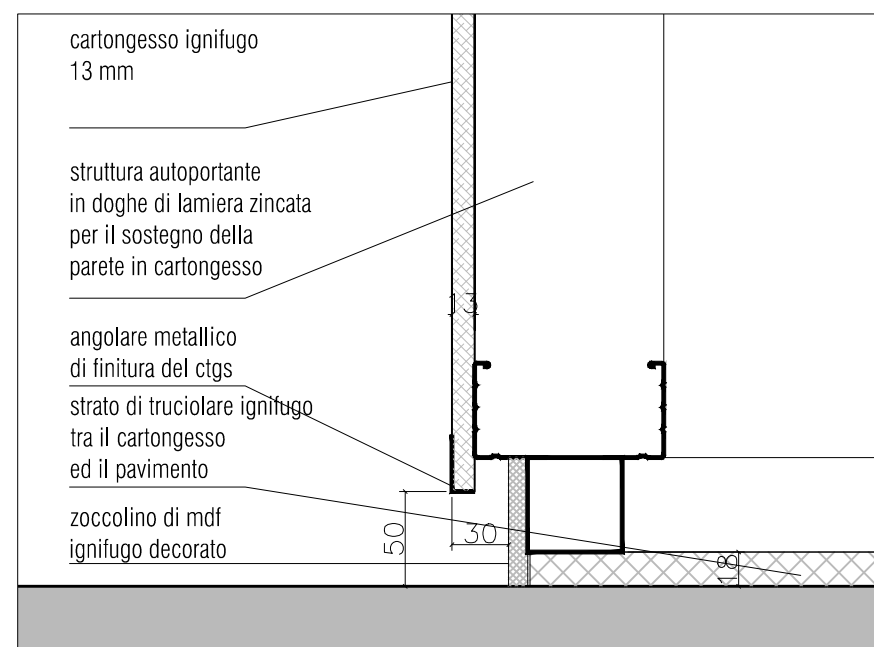
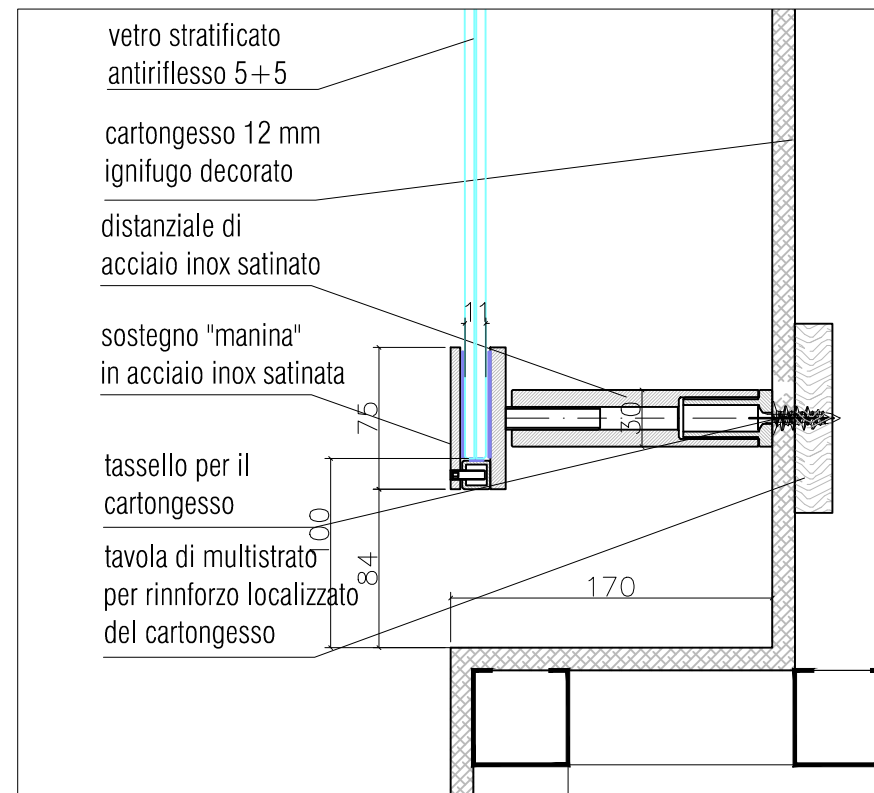
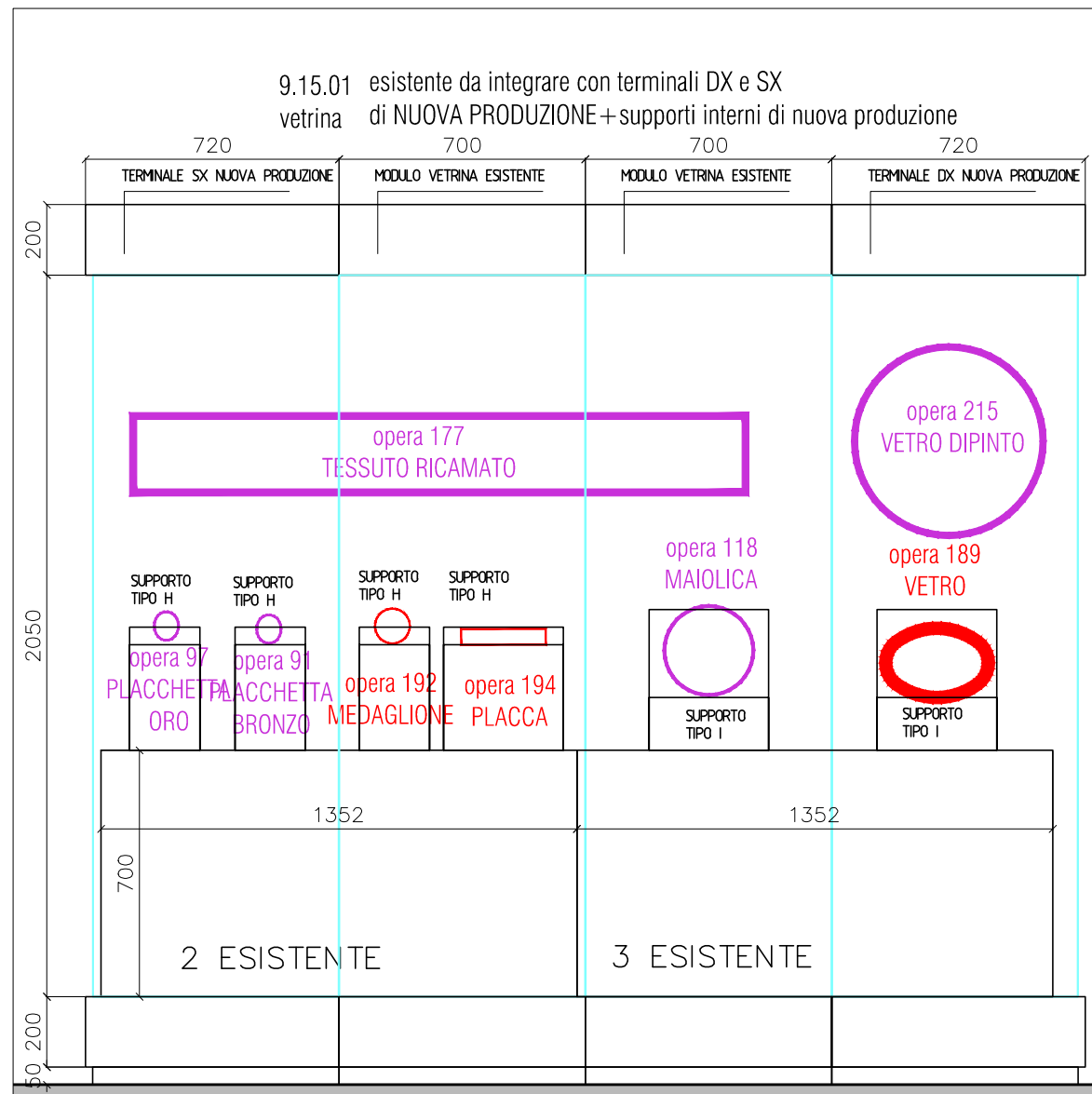
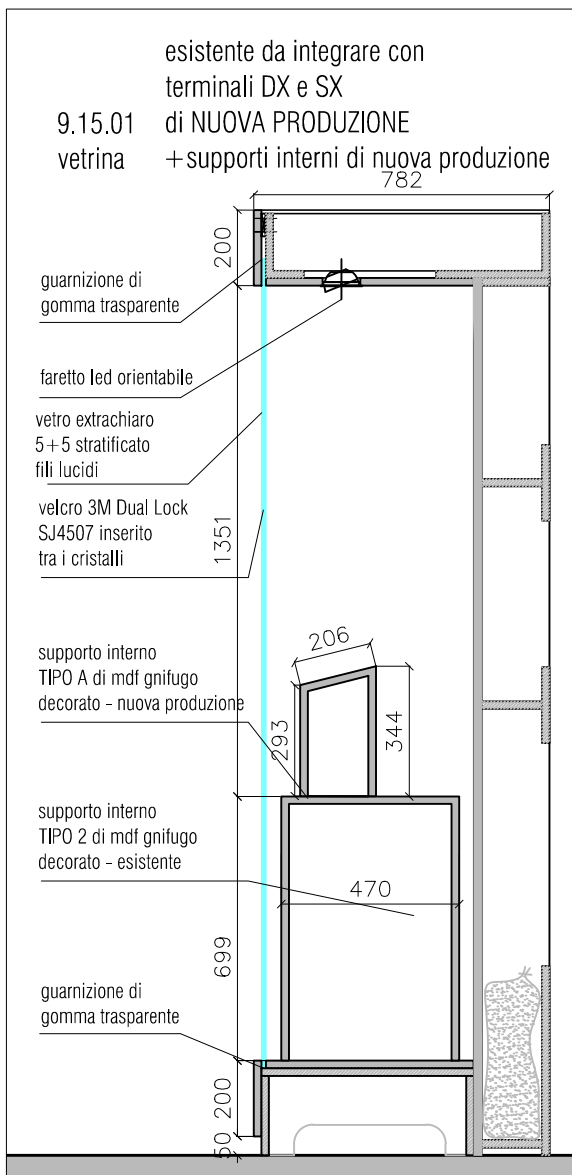


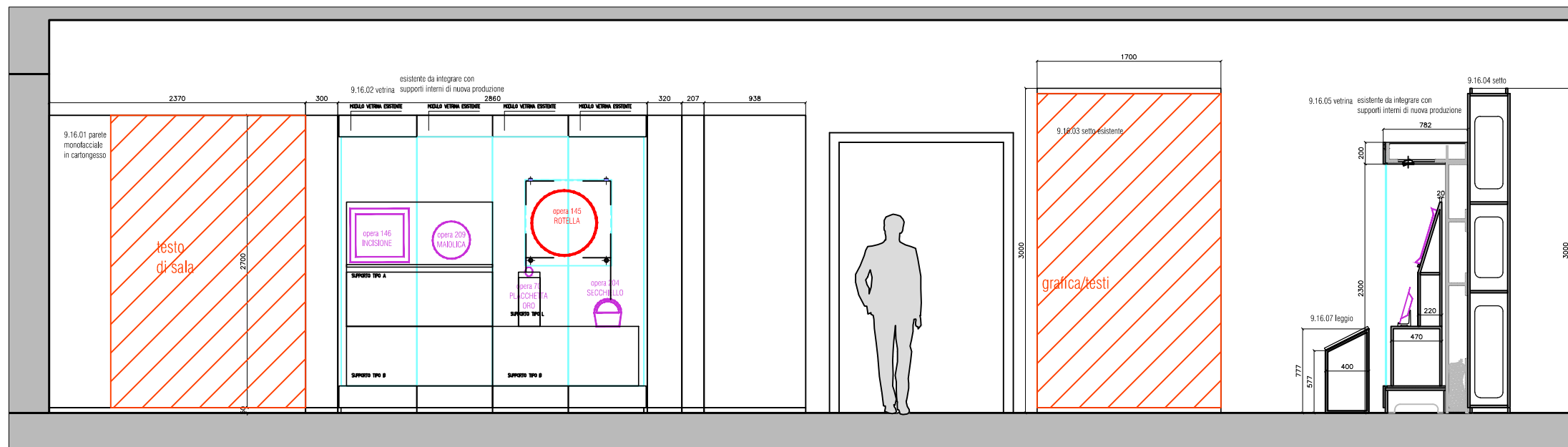
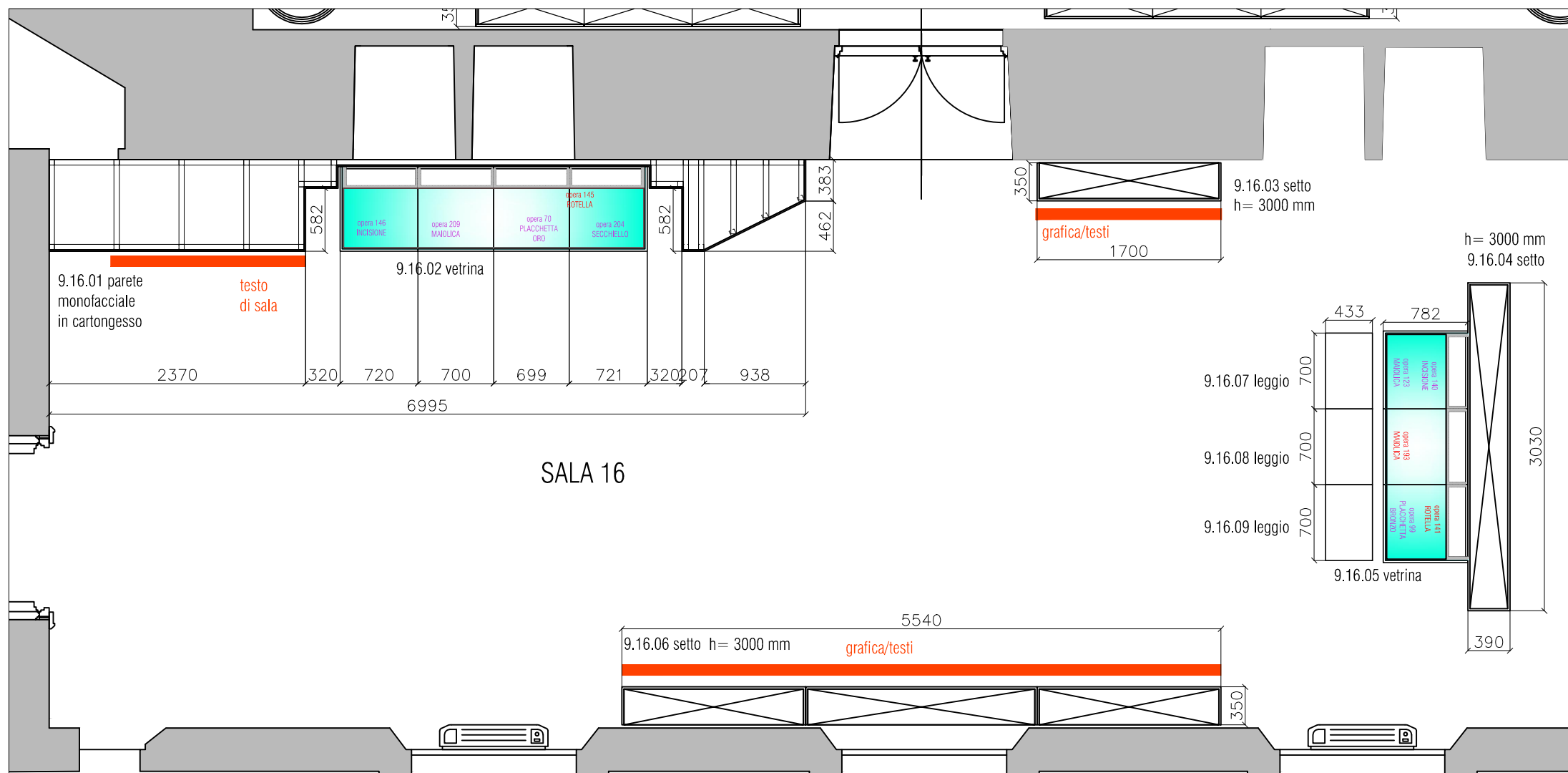


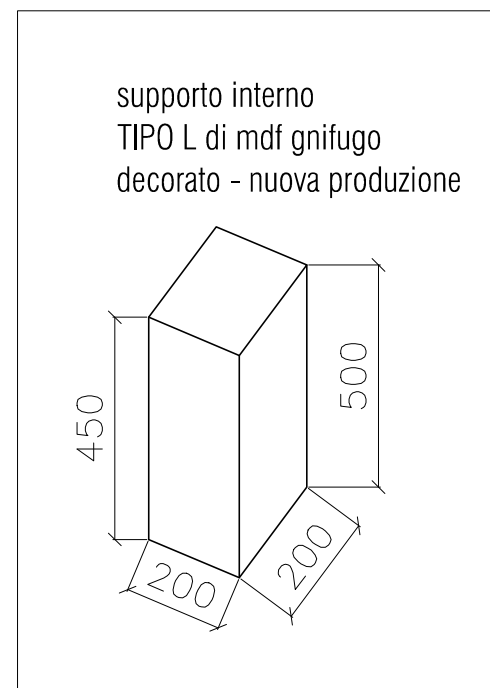
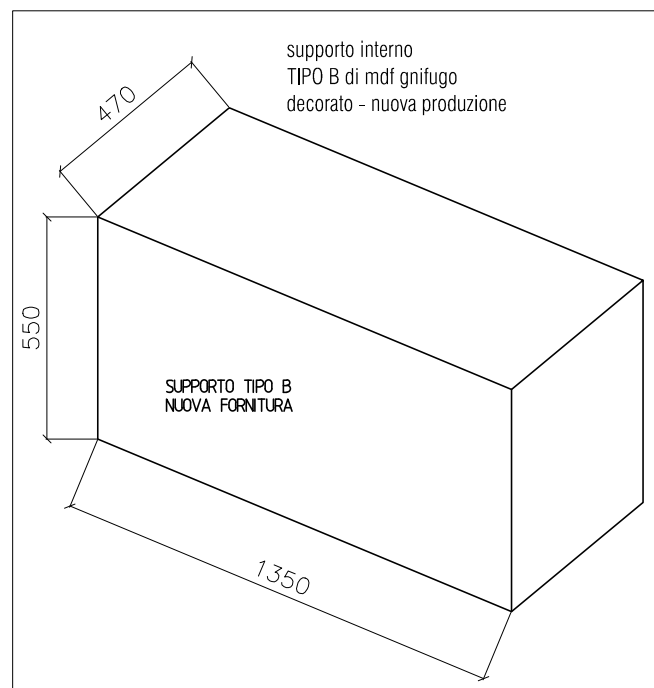
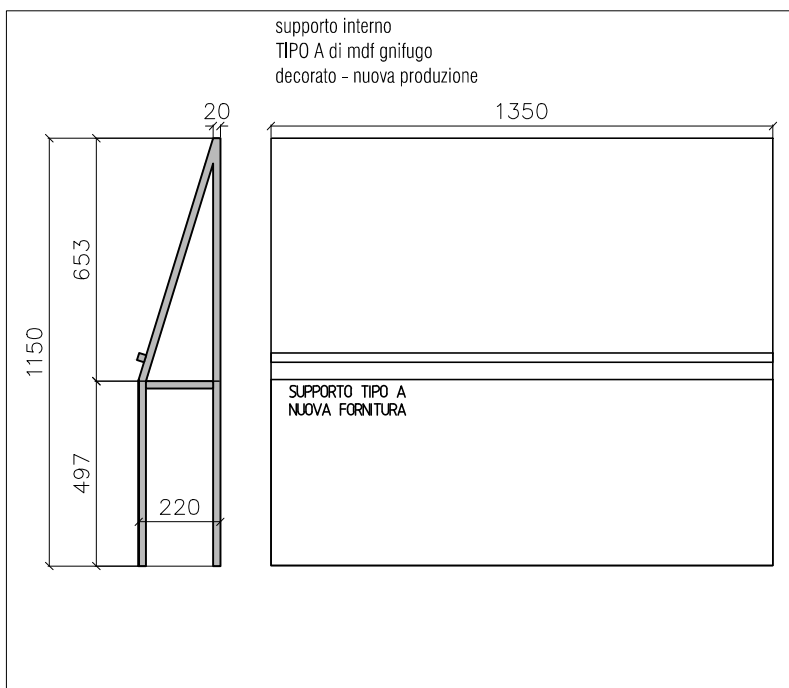
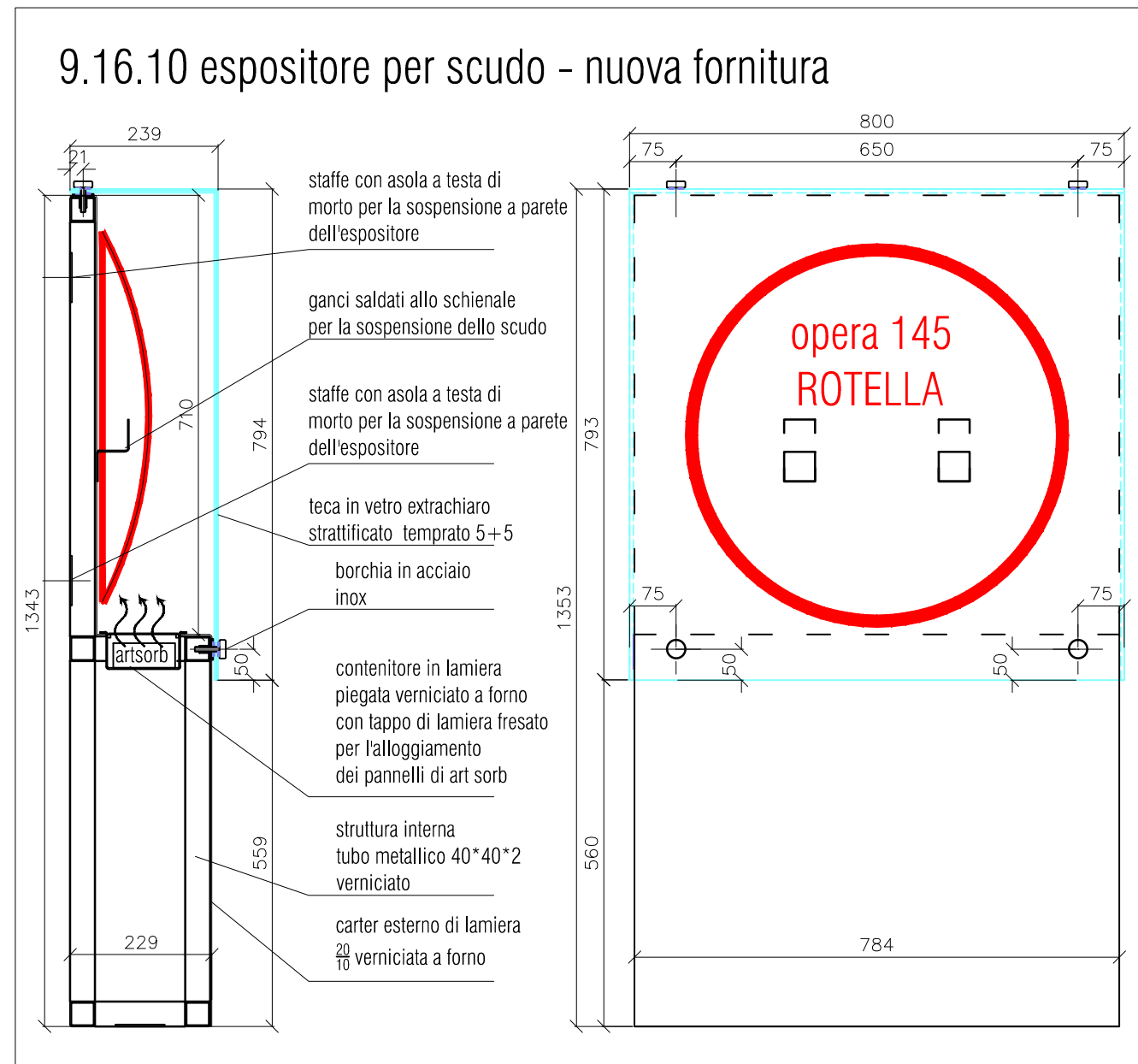
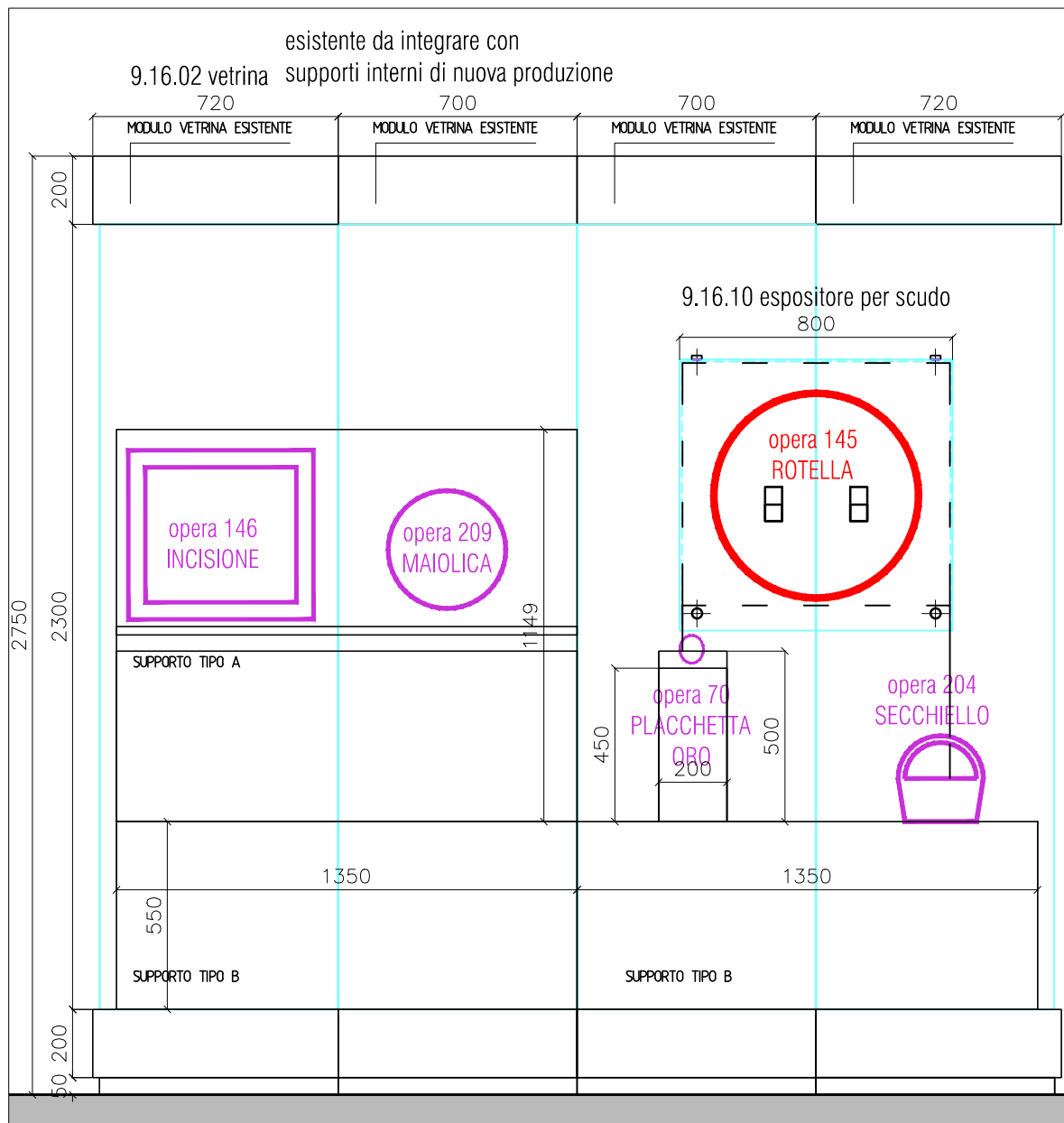
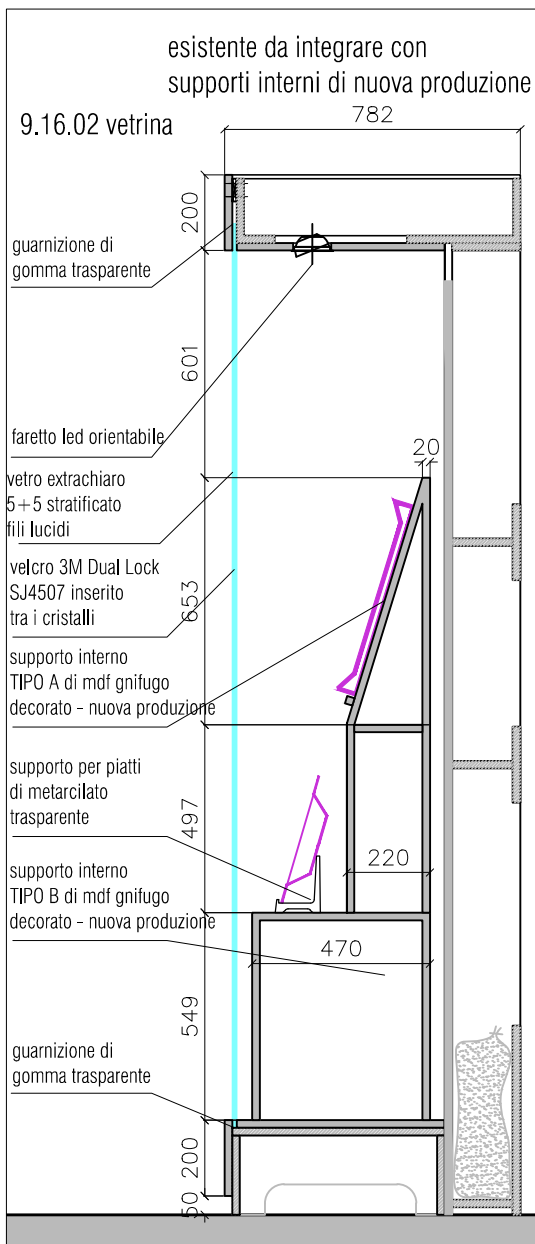




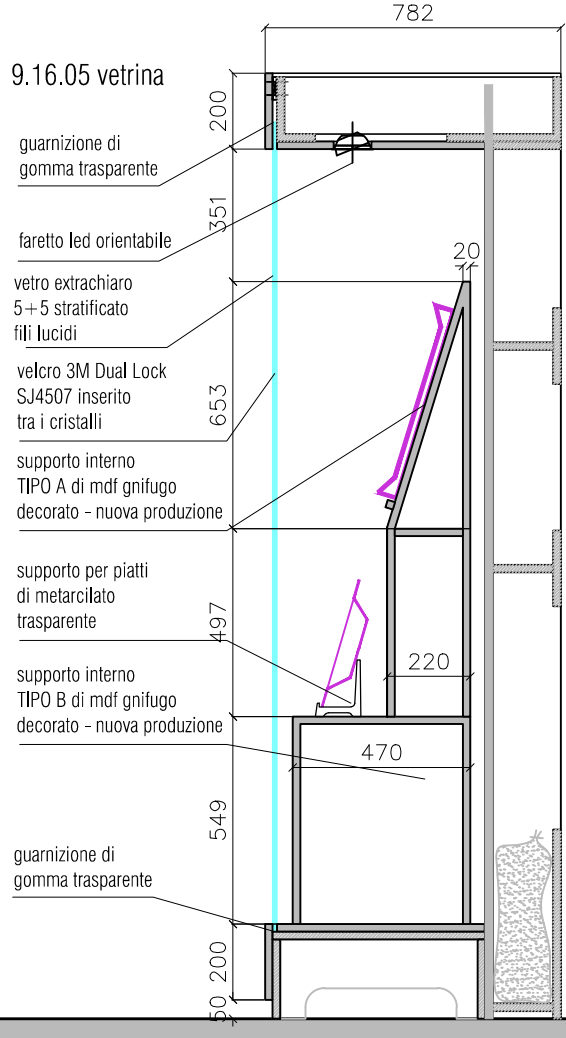




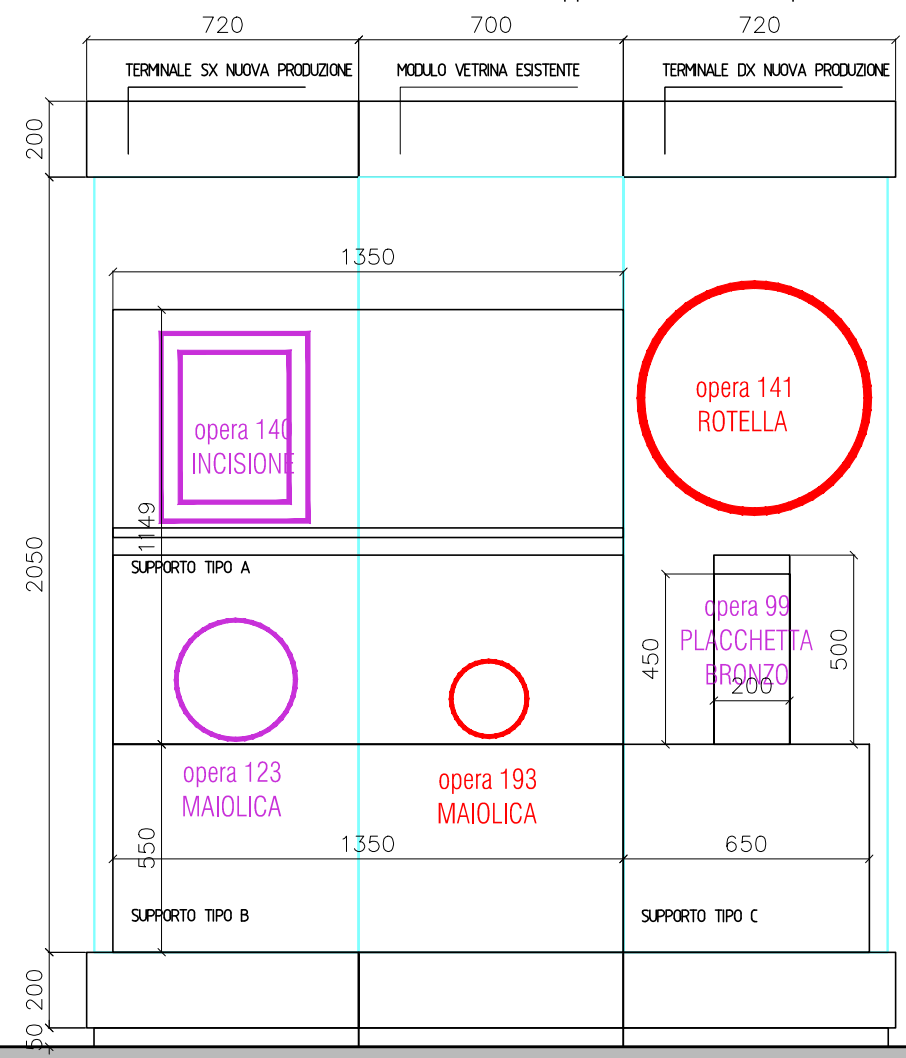




esistente da integrare con terminali DX e SX di NUOVA PRODUZIONE + supporti interni di nuova produzione



esistente da integrare con terminali DX e SX 9.16.05 vetrina di NUOVA PRODUZIONE + supporti interni di nuova produzione



pannello LED tipo "elcom" bordato realizzato su misura completo di alimentatore

pannello di mdf ignifugo decorato

tubo quadro 20*20*1.5 mm verniciato

